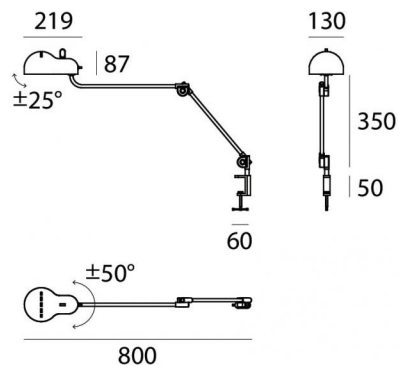


Lampada da tavolo | 220-240 V | 1x5.9W E27
9075



Dati tecnici	
Designer	Joe Colombo
Anno di realizzazione	1970
Tipologia	Lampada da tavolo
Posizione installativa	Pavimento
Ambiente installativo	Indoor
Lampadina inclusa	Si
Attacco della lampadina	1 x E27
Direzione emissione luminosa	verso il basso
Frequenza	50-60 Hz
Ottica	Diffused
Classe di isolamento	2
IP	IP20
Prova del filo incandescente	650°
Montaggio diretto su superfici normalmente infiammabili	Si
CE	Si
Articolo dimmerabile	No
Orientabilità	No
Basculante	Si
angolo totale (piano orizzontale)	100 °
angolo totale (piano verticale)	50 °
Calpestabilità	No
Carrabilità	No
Cavo incluso	Si
Presca elettrica	Tipo C
Lunghezza del cavo	2.5 m
Resinatura	No
Peso netto	1.1 Kg

Finitura Finitura corpo

Materiale	metallo
Colore	Polished (galvanic) chrome
Lavorazione	galvanostegia

Finitura Finitura montatura

Materiale	alluminio
Colore	Text black (R9005)
Lavorazione	verniciatura

Lampada da tavolo | 220-240 V | 1x5.9W E27
9075

Lampada da tavolo a singola emissione per applicazione indoor. Lampadina LED inclusa, attacco E27 1x5.9W.

Il corpo dell'apparecchio, realizzato in metallo, presenta una finitura di colore polished (galvanic) chrome, ottenuta tramite galvanostegia; la montatura è prodotta in alluminio, con una finitura di colore text black (r9005), ottenuta tramite verniciatura.

Il grado di protezione è IP20; il peso complessivo è di 1.1 kg.

Il cavo per l'alimentazione è incluso e presenta una lunghezza di 2.5 m.

L'apparecchio presenta una classe di isolamento II ed è installabile a pavimento.

Conforme alla norma EN 60598-1 e alle relative prescrizioni particolari.

Classe di efficienza energetica

Questo prodotto contiene una sorgente luminosa di classe di efficienza energetica D.

Caratteristiche Illuminotecniche

Temperatura di colore	2700 K
Indice di resa cromatica	80 Ra
Flusso luminoso sorgente	1 x 806 lm
Temperatura standard dell'ambiente di esercizio	25°C