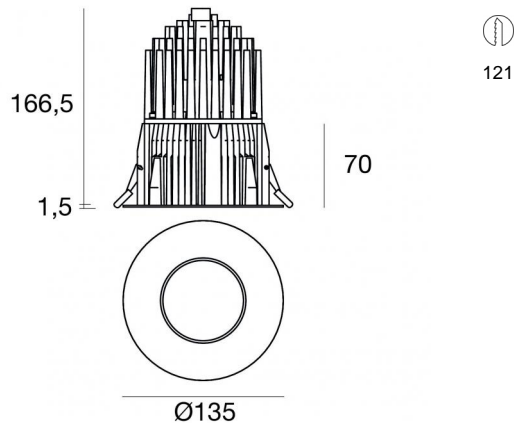


Downlights | 1 arrayLED 25 W DC 700 mA | CRI 80
90689M30



Dati tecnici	
Tipologia	Incasso con flangia
Posizione installativa	Soffitto
Ambiente installativo	Indoor
Sorgente luminosa	Tecnologia LED
Struttura del circuito	arrayLED
Ottica	Medium Flood
Direzione emissione luminosa	verso il basso
Potenza nominale	25 W DC
Flusso luminoso sorgente	3210 lm
Range di tensione in ingresso	700mA
CCT / Tonalità	2700 K
Indice di resa cromatica	80 Ra
C.C. / C.V.	CC
Classe di isolamento	3
IP	IP44
IP vano ottico	IP65
IK	IK05
Prova del filo incandescente	850°
Montaggio diretto su superfici normalmente infiammabili	Si
CE	Si
Driver incluso	No
Articolo dimmerabile	DALI - 1-10V
Orientabilità	No
Basculante	No
Calpestabilità	No
Carrabilità	No
Cavo incluso	Si
Lunghezza del cavo	0.30 m
Resinatura	No
Tipologia di emissione luminosa	Singola emissione
Peso netto	1.05 Kg
Protezione scariche elettrostatiche	No
Protezione surge	No
Tecnologia ottica	F.O.L. - Honey comb
Caratteristiche tecnologiche prodotto	TVS

Finitura Finitura corpo

Materiale	Alluminio Pressofuso EN AB - 46100
Colore	Matt black (R9005)
Lavorazione	Verniciatura a polvere termoidurente

Finitura Finitura diffusore

Materiale	Policarbonato UV Resistente
Colore	Transparent

Finitura Finitura flangia

Materiale	Ferro
Colore	Text black (R9005)
Lavorazione	Verniciatura a polvere termoidurente

Finitura Finitura radiatore

Materiale	Alluminio Pressofuso EN AB - 46100
Colore	Alluminio Burattato
Lavorazione	Burattatura

Elettronica



99112
On/Off Driver 198-264V AC



99330
DALI - Push and Simply Dim Multi Power 198-264V AC / V DC



83066
1-10V - Push and Simply Dim - DALI-2 Controller



83335
Push and Simply Dim - DALI-2 Multi Power 198-264V AC / 176-280V DC

Cavi Elettrificazione

Connettore cavo	Male Easy plug
IP (locked condition)	66

Downlights | 1 arrayLED 25 W DC 700 mA | CRI 80 | Base
90689M30

Downlights a singola emissione per applicazione indoor. La sorgente luminosa LED, di colore bianco super caldo, con distribuzione luminosa Medium Flood, è composta da 1 LED arrayled, con una CCT 2700 K ed un CRI 80; il flusso luminoso della sorgente è di 3210 lm, con un'efficienza nominale di 128.4 lm/W.

Il corpo dell'apparecchio, realizzato in alluminio pressofuso en ab - 46100, presenta una finitura di colore matt black (r9005), ottenuta tramite verniciatura a polvere termoidurente; il diffusore è prodotto in policarbonato uv resistente.

Il grado di protezione è IP44; il peso complessivo è di 1.05 kg. Il driver d'alimentazione non è fornito e deve essere ordinato separatamente.

La potenza assorbita dall'apparecchio è di 25 W Il cavo per l'alimentazione è incluso e presenta una lunghezza di 0.30 m.

L'apparecchio presenta una classe di isolamento III ed è installabile a soffitto, con foro tondo di diametro 121 mm (nel cartongesso).

Conforme alla norma EN 60598-1 e alle relative prescrizioni particolari.

Classe di efficienza energetica

Questo prodotto contiene una sorgente luminosa di classe di efficienza energetica E.

Caratteristiche Illuminotecniche

Resa luminosa apparecchio (LOR)	34 %
Flusso luminoso sorgente	3210 lm
Flusso luminoso apparecchio	1093 lm
Potenza reale apparecchio	25 W
Efficienza reale apparecchio	43 lm/W
Temperatura di colore	2700 K
Deviazione standard di corrispondenza colore	2 Step MacAdam
Indice di resa cromatica	80 Ra
Gamut Area Index	52 GAI
Indice Resa Cromatica	19 R9
IES TM-30 Rf	85
IES TM-30 Rg	96
Black Body Locus	On
Temperatura standard dell'ambiente di esercizio	-20 / +50°C
Temperatura tipica sul vetro	40°C

LED Life / Failure Ratio

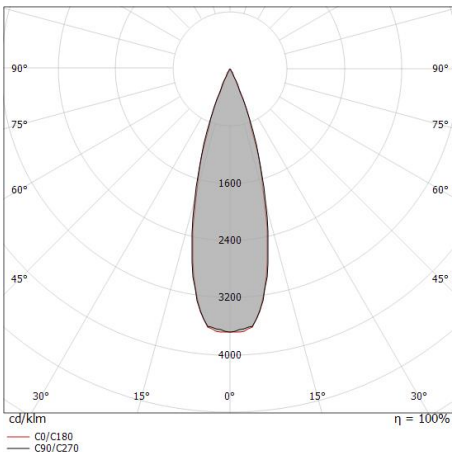
L70 B10 C0 296940h (at Tj 65 Ta 25)

UGR

UGR axial	6.2
UGR transversal	6.5
X=4H Y=8H	S=0.25H
Reflection factor	70/50/20

OPTICAL

Ottica C0/C180	30°
Light distribution simmetry	Symmetrical



Distance [m]	Cone diameter [m]	illuminance [lx]
0.5	0.27 0.27	E(0°) 16076 E(C90) 15.3° 7291 E(C0) 15.0° 7284
1.0	0.55 0.54	E(0°) 4019 E(C90) 15.3° 1823 E(C0) 15.0° 1821
1.5	0.82 0.80	E(0°) 1786 E(C90) 15.3° 810 E(C0) 15.0° 809
2.0	1.09 1.07	E(0°) 1005 E(C90) 15.3° 456 E(C0) 15.0° 455
2.5	1.37 1.34	E(0°) 643 E(C90) 15.3° 292 E(C0) 15.0° 291
3.0	1.64 1.61	E(0°) 447 E(C90) 15.3° 203 E(C0) 15.0° 202

