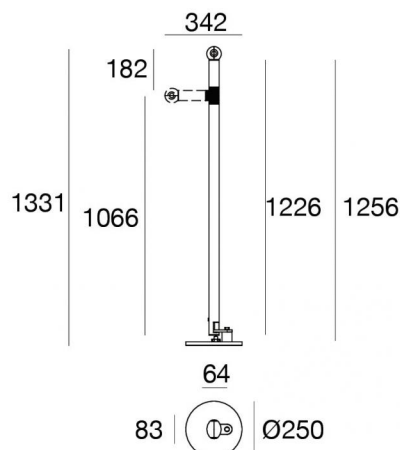


Lampada da terra | 220-240 V | 1x7W G9
9059



Dati tecnici	
Designer	Danilo & Corrado Aroldi
Anno di realizzazione	1967
Tipologia	Lampada da terra
Posizione installativa	Pavimento
Ambiente installativo	Indoor
Lampadina inclusa	Si
Attacco della lampadina	1 x G9
Direzione emissione luminosa	verso il basso e verso l'alto
Frequenza	50-60 Hz
Ottica	Diffused
Classe di isolamento	2
IP	IP20
Prova del filo incandescente	650°
Montaggio diretto su superfici normalmente infiammabili	Si
CE	Si
Articolo dimmerabile	No
Orientabilità	No
Basculante	Si
angolo totale (piano orizzontale)	330 °
angolo totale (piano verticale)	180 °
Calpestabilità	No
Carrabilità	No
Cavo incluso	Si
Presse elettrica	Tipo C
Lunghezza del cavo	3,5 m
Resinatura	No
Peso netto	7.810 Kg

Finitura Finitura corpo

Materiale	Acciaio AISI 304
Colore	Polished black (R9005)
Lavorazione	verniciatura

Finitura Finitura diffusore

Materiale	vetro - vetro
Colore	Bianco - grigio
Lavorazione	satina - verniciatura

Finitura Finitura base

Materiale	Ferro
Colore	Text black (R9005)
Lavorazione	verniciatura

Lampada da terra | 220-240 V | 1x7W G9 | Base
9059

Lampada da terra a doppia emissione per applicazione indoor. Lampadina LED inclusa, attacco G9 1x7W.

Il corpo dell'apparecchio, realizzato in acciaio aisi 304, presenta una finitura di colore polished black (r9005), ottenuta tramite verniciatura; il diffusore è prodotto in vetro, con una lavorazione di satinatura; il diffusore è prodotto in vetro, con una lavorazione di verniciatura. La solida struttura in acciaio arricchisce il design dell'apparecchio e assicura performance durature, anche negli ambienti più impegnativi.

Il grado di protezione è IP20; il peso complessivo è di 7.810 kg.

Il cavo per l'alimentazione è incluso e presenta una lunghezza di 3,5 m.

L'apparecchio presenta una classe di isolamento II ed è installabile a pavimento.

Conforme alla norma EN 60598-1 e alle relative prescrizioni particolari.

Classe di efficienza energetica

Questo prodotto contiene una sorgente luminosa di classe di efficienza energetica F.

Caratteristiche Illuminotecniche

Resa luminosa apparecchio (LOR)	100 %
Flusso luminoso apparecchio	450 lm
Potenza reale apparecchio	7 W
Efficienza reale apparecchio	64 lm/W
Temperatura di colore	3000 K
Indice di resa cromatica	80 Ra
Flusso luminoso sorgente	1 x 700 lm
Temperatura standard dell'ambiente di esercizio	25°C

