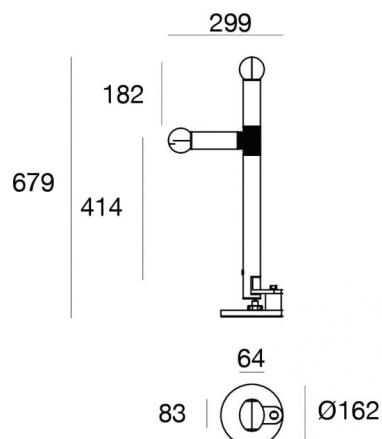


Lampada da tavolo | 220-240 V | 1x7W G9
9055



Dati tecnici	
Designer	Danilo & Corrado
Anno di realizzazione	1967
Tipologia	Lampada da tavolo
Posizione installativa	Pavimento
Ambiente installativo	Indoor
Lampadina inclusa	Si
Attacco della lampadina	1 x G9
Direzione emissione luminosa	verso il basso e verso l'alto
Frequenza	50-60 Hz
Ottica	Diffused
Classe di isolamento	2
IP	IP20
Prova del filo incandescente	650°
Montaggio diretto su superfici normalmente infiammabili	Si
CE	Si
Articolo dimmerabile	No
Orientabilità	No
Basculante	Si
angolo totale (piano orizzontale)	330 °
angolo totale (piano verticale)	180 °
Calpestabilità	No
Carrabilità	No
Cavo incluso	Si
Presa elettrica	Tipo C
Lunghezza del cavo	2 m
Resinatura	No
Peso netto	4,295 Kg

Finitura Finitura corpo

Materiale	Acciaio AISI 304
Colore	Polished pure white (R9016)
Lavorazione	verniciatura

Finitura Finitura diffusore

Materiale	vetro - vetro
Colore	Bianco - grigio
Lavorazione	satina - verniciatura

Finitura Finitura base

Materiale	Ferro
Colore	Text black (R9005)
Lavorazione	verniciatura

Lampada da tavolo | 220-240 V | 1x7W G9 | Base
9055

Lampada da tavolo a doppia emissione per applicazione indoor. Lampadina LED inclusa, attacco G9 1x7W.

Il corpo dell'apparecchio, realizzato in acciaio aisi 304, presenta una finitura di colore polished pure white (r9016), ottenuta tramite verniciatura; il diffusore è prodotto in vetro, con una lavorazione di satinatura; il diffusore è prodotto in vetro, con una lavorazione di verniciatura. La solida struttura in acciaio arricchisce il design dell'apparecchio e assicura performance durature, anche negli ambienti più impegnativi.

Il grado di protezione è IP20;

Il cavo per l'alimentazione è incluso e presenta una lunghezza di 2 m.

L'apparecchio presenta una classe di isolamento II ed è installabile a pavimento.

Conforme alla norma EN 60598-1 e alle relative prescrizioni particolari.

Classe di efficienza energetica

Questo prodotto contiene una sorgente luminosa di classe di efficienza energetica F.

Caratteristiche Illuminotecniche

Resa luminosa apparecchio (LOR)	100 %
Flusso luminoso apparecchio	450 lm
Potenza reale apparecchio	7 W
Efficienza reale apparecchio	64 lm/W
Temperatura di colore	3000 K
Indice di resa cromatica	80 Ra
Flusso luminoso sorgente	1 x 700 lm
Temperatura standard dell'ambiente di esercizio	25°C

