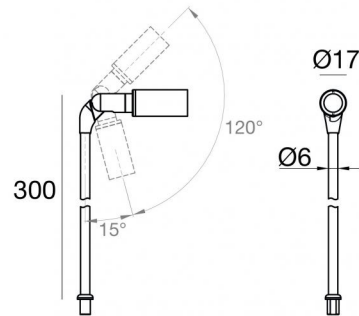


Proiettori | 1 x powerLED 1 W DC | CRI 80
90498W85





Dati tecnici	
Tipologia	Superficie
Posizione installativa	Parete - Soffitto -
Ambiente installativo	Indoor
Sorgente luminosa	Tecnologia LED
Struttura del circuito	powerLED
Ottica	Adjustable Focus
Potenza nominale	1 W DC
Flusso luminoso sorgente	145 lm
CCT / Tonalità	3000 K
Indice di resa cromatica	80 Ra
C.C. / C.V.	CV
Classe di isolamento	3
IP	IP40
IK	IK08
Prova del filo incandescente	850°
Montaggio diretto su superfici normalmente infiammabili	Si
CE	Si
Driver incluso	No
Articolo dimmerabile	DALI - 1-10V
Orientabilità	Orientabile
angolo totale (piano verticale)	120 °
Basculante	No
Calpestabilità	No
Carrabilità	No
Cavo incluso	Si
Lunghezza del cavo	0.10 m
Resinatura	No
Tipologia di emissione luminosa	Singola emissione
Peso netto	0.09 Kg
Protezione scariche elettrostatiche	No
Protezione surge	No

Finitura Finitura corpo

Materiale	alluminio
Colore	Brushed nickel
Lavorazione	spazzolatura

Elettronica

 89144
On/Off Driver 198-264V AC / 180-275V DC (1 - 2 art.)

 89145
On/Off Driver 198-264V AC / 180-275V DC (3 - 6 art.)

 99375
On/Off Driver 198-264V AC (6 - 14 art.)

Proiettori | 1 x powerLED 1 W DC | CRI 80 | Base
90498W85

Proiettori a singola emissione per applicazione indoor. La sorgente luminosa LED, di colore bianco caldo, con distribuzione luminosa Adjustable Focus, è composta da 1 LED powered, con una CCT 3000 K ed un CRI 80; il flusso luminoso della sorgente è di 145 lm, con un'efficienza nominale di 145.0 lm/W.

Il corpo dell'apparecchio, realizzato in alluminio, presenta una finitura di colore brushed nickel, ottenuta tramite spazzolatura.

Il grado di protezione è IP40; il peso complessivo è di 0.09 kg. Il driver d'alimentazione non è fornito e deve essere ordinato separatamente.

La potenza assorbita dall'apparecchio è di 1 W Il cavo per l'alimentazione è incluso e presenta una lunghezza di 0.10 m.

L'apparecchio presenta una classe di isolamento III ed è installabile a parete, soffitto o pavimento.

Conforme alla norma EN 60598-1 e alle relative prescrizioni particolari.

Classe di efficienza energetica

Questo prodotto contiene una sorgente luminosa di classe di efficienza energetica D.

Caratteristiche Illuminotecniche

Resa luminosa apparecchio (LOR)	38 %
Flusso luminoso sorgente	145 lm
Flusso luminoso apparecchio	56 lm
Potenza reale apparecchio	1,0 W
Efficienza reale apparecchio	56 lm/W
Temperatura di colore	3000 K
Deviazione standard di corrispondenza colore	1.5 Step
Indice di resa cromatica	80 Ra
Temperatura standard dell'ambiente di esercizio	-20 / +50°C
Temperatura tipica sul vetro	40°C

LED Life / Failure Ratio

L70 B10 C0 1240219h (at Tj 65 Ta 25)

L80 B10 C0 745627h (at Tj 65 Ta 25)

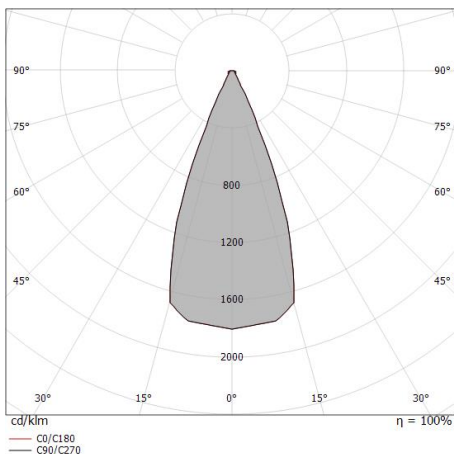
L90 B10 C0 309367h (at Tj 65 Ta 25)

UGR

UGR axial	25.3
UGR transversal	25.3
X=4H Y=8H	S=0.25H
Reflection factor	70/50/20

OPTICAL

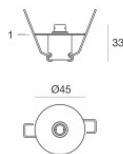
Ottica C0/C180	43°
Light distribution simmetry	Symmetrical



Distance [m]	Cone diameter [m]	Beam diameter [m]	Beam diameter [m]	E(0°)	E(C0)	Beam diameter [m]
0.5	0.39	0.39	0.39	405	165	21.5°
1.0	0.79	0.79	0.79	101	41	21.5°
1.5	1.18	1.18	1.18	45	18	21.5°
2.0	1.58	1.58	1.58	25	10	21.5°
2.5	1.97	1.97	1.97	16	7	21.5°
3.0	2.36	2.36	2.36	11	5	21.5°

Distance [m] Cone diameter [m] Illuminance [lx]
— C0/C180 (Half-peak divergence: 43.0°)

Tee_1 | Projectors | Accessories
90498W85



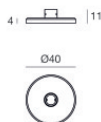
Base per fissaggio
Materiale:Ottone, colore:Brushed nickel, lavorazione:spazzolatura.

Code
98975



Base per fissaggio
Materiale:Ottone, colore:Brushed nickel, lavorazione:spazzolatura.

Code
98983



Base per fissaggio
Materiale:Ottone, colore:Brushed nickel, lavorazione:spazzolatura.

Code
98979



Base per fissaggio
Materiale:Ottone, colore:Brushed nickel, lavorazione:spazzolatura.

Code
99506