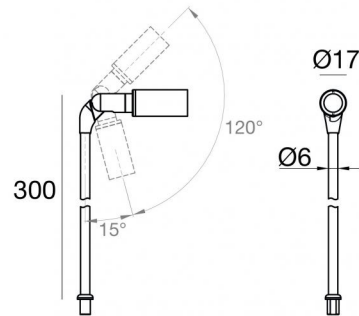


Proiettori | 1 x powerLED 1 W DC 350 mA | CRI 80  
90497C85



Dati tecnici	
Tipologia	Superficie
Posizione installativa	Parete - Soffitto -
Ambiente installativo	Indoor
Sorgente luminosa	Tecnologia LED
Struttura del circuito	powerLED
Ottica	Adjustable Focus
Potenza nominale	1 W DC
Flusso luminoso sorgente	165 lm
Range di tensione in ingresso	350mA
CCT / Tonalità	5000 K
Indice di resa cromatica	80 Ra
C.C. / C.V.	CC
Classe di isolamento	3
IP	IP40
IK	IK08
Prova del filo incandescente	850°
Montaggio diretto su superfici normalmente infiammabili	Si
CE	Si
Driver incluso	No
Articolo dimmerabile	DALI - 1-10V
Orientabilità	Orientabile
angolo totale (piano verticale)	120 °
Basculante	No
Calpestabilità	No
Carrabilità	No
Cavo incluso	Si
Lunghezza del cavo	0.10 m
Resinatura	No
Tipologia di emissione luminosa	Singola emissione
Peso netto	0.09 Kg
Protezione scariche elettrostatiche	No
Protezione surge	No

#### Finitura Finitura corpo

Materiale	alluminio
Colore	Polished (galvanic) chrome
Lavorazione	galvanostegia

#### Elettronica

	89144 On/Off Driver 198~264V AC / 180~275V DC (1 - 2 art.)
	89145 On/Off Driver 198~264V AC / 180~275V DC (3 - 6 art.)
	99375 On/Off Driver 198~264V AC (6 - 14 art.)

Proiettori | 1 x powerLED 1 W DC 350 mA | CRI 80 | Base  
90497C85

Proiettori a singola emissione per applicazione indoor. La sorgente luminosa LED, di colore bianco freddo, con distribuzione luminosa Adjustable Focus, è composta da 1 LED powered, con una CCT 5000 K ed un CRI 80; il flusso luminoso della sorgente è di 165 lm, con un'efficienza nominale di 165.0 lm/W.

Il corpo dell'apparecchio, realizzato in alluminio, presenta una finitura di colore polished (galvanic) chrome, ottenuta tramite galvanostegia.

Il grado di protezione è IP40; il peso complessivo è di 0.09 kg. Il driver d'alimentazione non è fornito e deve essere ordinato separatamente.

La potenza assorbita dall'apparecchio è di 1 W Il cavo per l'alimentazione è incluso e presenta una lunghezza di 0.10 m.

L'apparecchio presenta una classe di isolamento III ed è installabile a parete, soffitto o pavimento.

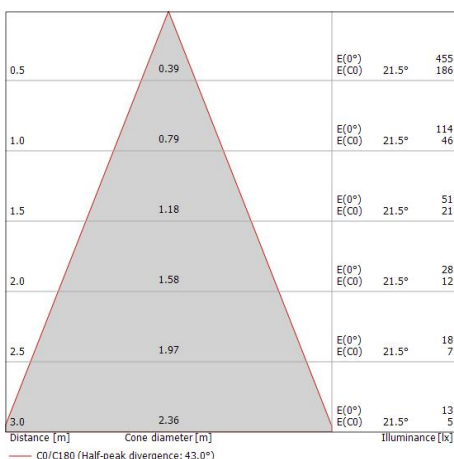
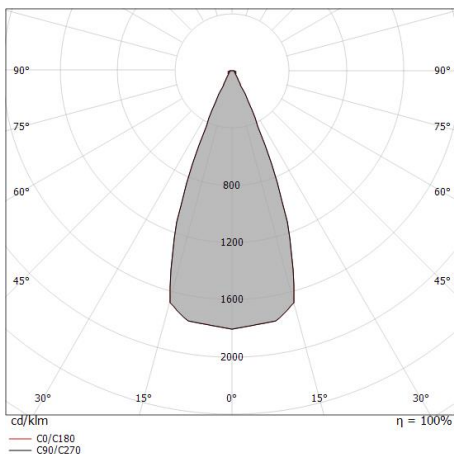
Conforme alla norma EN 60598-1 e alle relative prescrizioni particolari.

Caratteristiche Illuminotecniche	
Resa luminosa apparecchio (LOR)	38 %
Flusso luminoso sorgente	165 lm
Flusso luminoso apparecchio	63 lm
Potenza reale apparecchio	1,0 W
Efficienza reale apparecchio	63 lm/W
Temperatura di colore	5000 K
Deviazione standard di corrispondenza colore	1/16 ANSI BIN
Indice di resa cromatica	80 Ra
Temperatura standard dell'ambiente di esercizio	-20 / +50°C
Temperatura tipica sul vetro	40°C

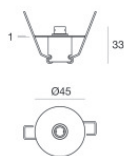
LED Life / Failure Ratio	
L70 B10 C0 716641h (at Tj 65 Ta 25 )	
L80 B10 C0 445035h (at Tj 65 Ta 25 )	
L90 B10 C0 205461h (at Tj 65 Ta 25 )	

UGR	
UGR axial	25.7
UGR transversal	25.7
X=4H   Y=8H	S=0.25H
Reflection factor	70/50/20

OPTICAL	
Ottica C0/C180	43°
Light distribution simmetry	Symmetrical



Tee\_1 | Projectors | Accessories  
90497C85



Base per fissaggio

Materiale:Ottone, colore:Polished (galvanic) chrome , lavorazione:galvanostegia.

**Code**

98974

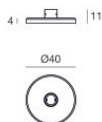


Base per fissaggio

Materiale:Ottone, colore:Polished (galvanic) chrome , lavorazione:galvanostegia.

**Code**

98982



Base per fissaggio

Materiale:Ottone, colore:Polished (galvanic) chrome , lavorazione:galvanostegia.

**Code**

98978



Base per fissaggio

Materiale:Ottone, colore:Polished (galvanic) chrome , lavorazione:galvanostegia.

**Code**

99505