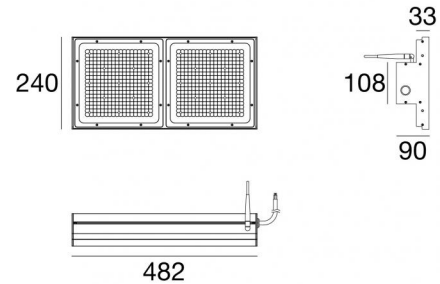


Plafone | 198-264 V AC /180-275 V DC  
648 topLED 120 W DC - 130 W AC | CRI 80  
90475W12



Dati tecnici	
Tipologia	Superficie
Posizione installativa	Soffitto
Ambiente installativo	Indoor
Sorgente luminosa	Tecnologia LED
Struttura del circuito	topLED
Ottica	120°
Direzione emissione luminosa	verso il basso
Potenza nominale	120 W DC
Potenza totale	130 W
Flusso luminoso sorgente	16459 lm
Tensione nominale di ingresso	220 - 240 V AC
Range di tensione in ingresso	198 - 264 V AC
Frequenza	50 - 60 Hz
CCT / Tonalità	3000 K
Indice di resa cromatica	80 Ra
C.C. / C.V.	AC
Classe di isolamento	1
IP	IP65
IK	IK08
Prova del filo incandescente	850°
Montaggio diretto su superfici normalmente infiammabili	Si
CE	Si
Driver incluso	Driver
Articolo dimmerabile	Twil
Orientabilità	No
Basculante	No
Calpestabilità	No
Carrabilità	No
Cavo incluso	Si
Lunghezza del cavo	2 m
Resinatura	No
Tipologia di emissione luminosa	Singola emissione
Peso netto	4.8 Kg
Protezione scariche elettrostatiche	Si
Protezione surge	Si

#### Finitura Finitura corpo

Materiale	Alluminio 6060
Colore	Anodised black aluminium
Lavorazione	Anodizzazione 15 µm

#### Finitura Finitura diffusore

Materiale	Policarbonato UV Resistente
Colore	Transparent



Plafone | 198-264 V AC /180-275 V DC | 648 topLED 120 W DC - 130 W AC | CRI 80 | Base 90475W12

Plafone a singola emissione per applicazione indoor. La sorgente luminosa LED, di colore bianco caldo, con distribuzione luminosa, è composta da 648 LED topLED, con una CCT 3000 K ed un CRI 80; il flusso luminoso della sorgente è di 16459 lm, con un'efficienza nominale di 137.2 lm/W.

Il corpo dell'apparecchio, realizzato in alluminio 6060, presenta una finitura di colore anodised black aluminium, ottenuta tramite anodizzazione 15 µm; il diffusore è prodotto in policarbonato uv resistente. Trattamento superficiale del corpo del prodotto con conversione chimica dell'alluminio, studiato per garantire la massima resistenza nel tempo.

Il grado di protezione è IP65; il peso complessivo è di 4.8 kg.

La potenza assorbita dall'apparecchio è di 130 W Il cavo per l'alimentazione è incluso e presenta una lunghezza di 2 m.

L'apparecchio presenta una classe di isolamento I ed è installabile a soffitto.

Conforme alla norma EN 60598-1 e alle relative prescrizioni particolari.

**Classe di efficienza energetica**

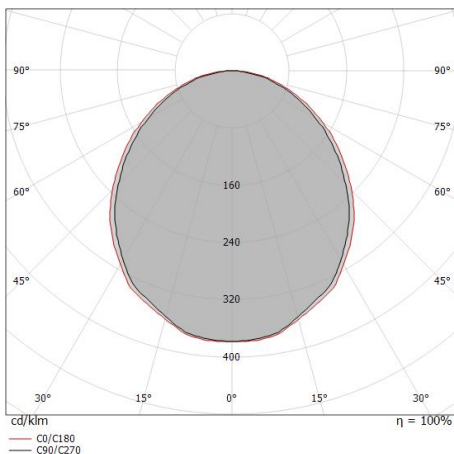
Questo prodotto contiene 2 sorgenti luminose di classe di efficienza energetica D.

**Caratteristiche Illuminotecniche**

Resa luminosa apparecchio (LOR)	95 %
Flusso luminoso sorgente	16459 lm
Flusso luminoso apparecchio	15673 lm
Potenza reale apparecchio	130 W
Efficienza reale apparecchio	120 lm/W
Temperatura di colore	3000 K
Deviazione standard di corrispondenza colore	3 Step MacAdam
Indice di resa cromatica	80 Ra
Temperatura standard dell'ambiente di esercizio	-20 / +50°C
Temperatura tipica sul vetro	45°C

**LED Life / Failure Ratio**

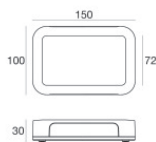
L70 B10 C0 145770h (at Tj 65 Ta 25 )



Distance [m]	Cone diameter [m]	illuminance [lx]
0.5	1.23 1.32	E(0°) 23723 E(C90) 51.0° 2959 E(C0) 52.9° 2614
1.0	2.47 2.64	E(0°) 5931 E(C90) 51.0° 740 E(C0) 52.9° 654
1.5	3.70 3.97	E(0°) 2636 E(C90) 51.0° 329 E(C0) 52.9° 290
2.0	4.94 5.28	E(0°) 1483 E(C90) 51.0° 185 E(C0) 52.9° 163
2.5	6.17 6.61	E(0°) 949 E(C90) 51.0° 118 E(C0) 52.9° 105
3.0	7.41 7.93	E(0°) 659 E(C90) 51.0° 82 E(C0) 52.9° 73

— C0/C180 (Half-peak divergence: 105.8°)  
— C90/C270 (Half-peak divergence: 102.0°)

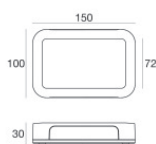
Multilamp | Ceiling Downlights | Accessories  
**90475W12**



Gateway

**Code**

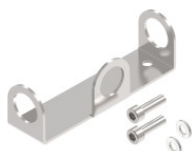
99369



Gateway - Twil Gateway IEEE 802.11a/b/g/n MiWi IEEE 802.15.4

**Code**

83237



Staffa

posizione installativa: parete, soffitto.

Materiale:acciaio inossidabile --, colore:acciaio.

**Code**

98754



Staffa

posizione installativa: soffitto.

Materiale:acciaio inossidabile --, colore:acciaio.

**Code**

98748



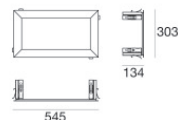
Staffa

posizione installativa: parete, soffitto L=521mm, H=148mm.

Materiale:acciaio inossidabile --, colore:acciaio.

**Code**

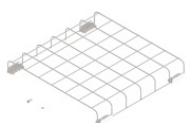
98756



Cornice - Nero

**Code**

98765

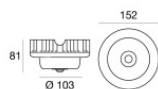


Gabbia protettiva

Materiale:Acciaio AISI 304, colore:acciaio.

**Code**

98758



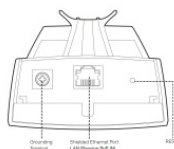
Sensore Wifi - Giniu PIR + LUX Sensor

Materiale:plastica, colore:Bianco .

**Code**

83236

Multilamp | Ceiling Downlights | Accessories  
90475W12



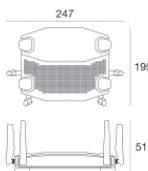
Accessorio elettronica - Estensore segnale Wi-Fi per esterni a lungo raggio - TP-Link CPE210 - 2,4 GHz 300 Mbps 9dBi  
posizione installativa: parete L=224mm, H=60mm, D=79mm.  
Materiale:plastica, colore:Bianco .

**Code**  
83360



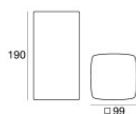
Accessorio elettronica - Acces point | TP-Link Extender Network standard: IEEE 802.11 a/b/g/n/ac  
Radio-frequency: 2.4 & 5GHz  
posizione installativa: parete L=180mm, H=47mm, D=180mm.  
Materiale:plastica, colore:Bianco .

**Code**  
99472



Accessorio elettronica - Linksys AC1900 | Wireless Router  
L=247mm, H=51mm, D=195mm

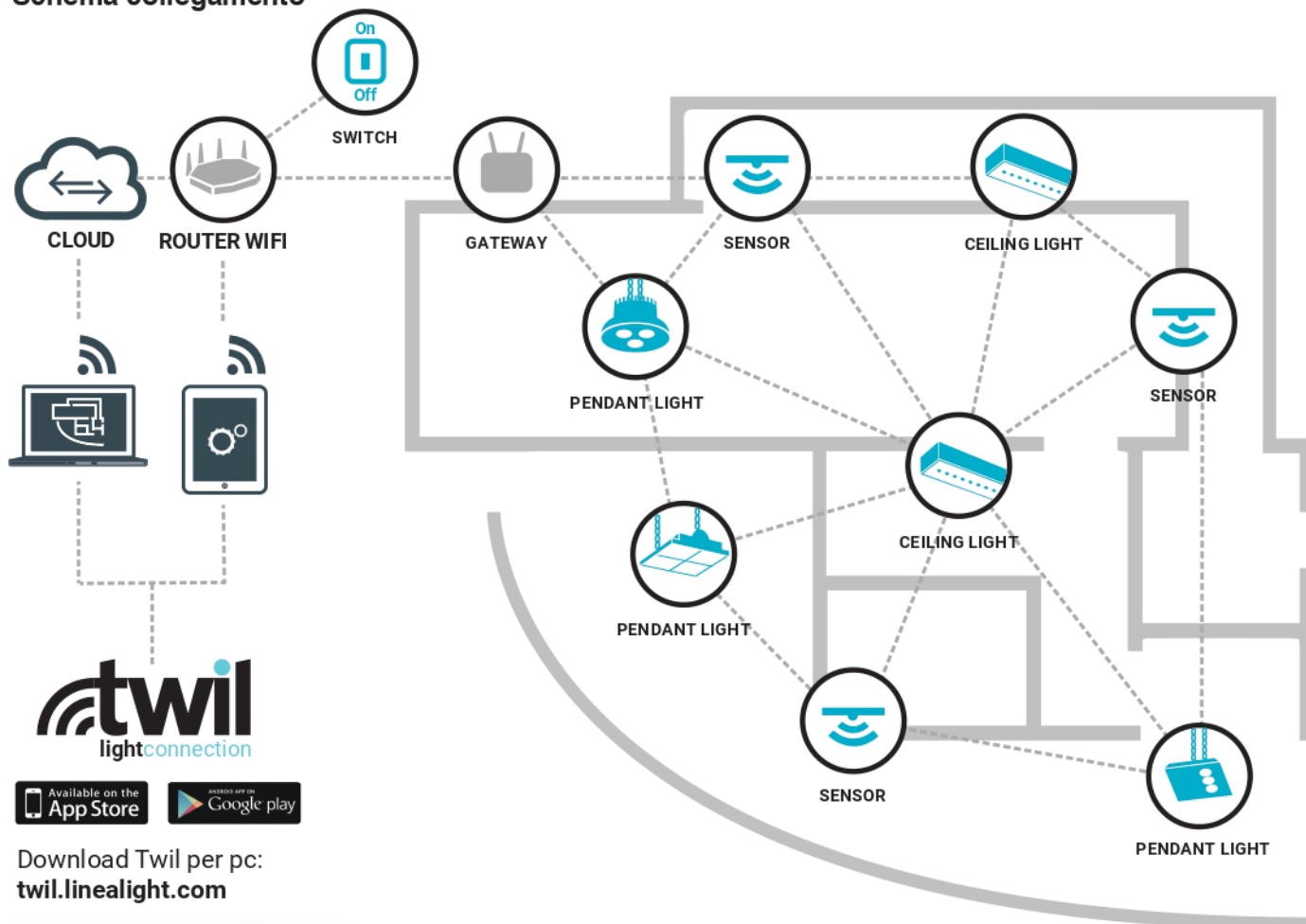
**Code**  
99473



Accessorio elettronica - Wireless router dual band simultaneo (2.4 + 5 GHz)  
posizione installativa: parete, terreno L=99mm, H=190mm, D=99mm.  
Materiale:plastica, colore:Bianco .

**Code**  
C-E700029

## Schema collegamento



**twil**  
lightconnection

Available on the  
App Store

GET IT ON  
Google play

Download Twil per pc:  
[twil.linealight.com](http://twil.linealight.com)



**Attraverso le App, disponibili per Windows, Android e iOS, e il Cloud TWIL è possibile Configurare, Manutenere e Monitorare la rete TWIL.**

**CONFIGURAZIONE**

- Possibilità di aggiungere massimo 30 dispositivi tra Gateway e Switch ad una rete Wifi
- Per ogni Gateway massimo 80 dispositivi fra lampade e sensori

**Personalizzazione delle Lampade**

- Nome
- Livello luminosità all'accensione
- Aggregazione in Gruppi (fino 16)
- Fino a 16 Scene preimpostate

**Personalizzazione dei Sensori**

- Nome
- Accensione automatica di un gruppo di lampade alla rilevazione di movimento
- Regolazione luminosità di un gruppo in base alla luce naturale
- Possibilità di posizionare i dispositivi su una planimetria (App Windows)
- Impostazione pulsantiere (Switch) per invio rapido di comandi configurabili senza l'utilizzo delle App

**MANUTENZIONE**

- Notifica di eventuali problemi delle lampade
- Controllo dei parametri elettrici e di vita della lampada

**MONITORAGGIO**

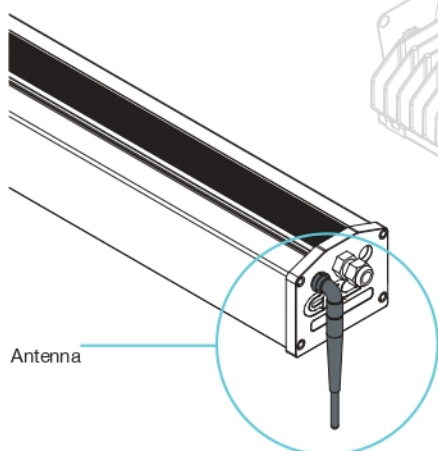
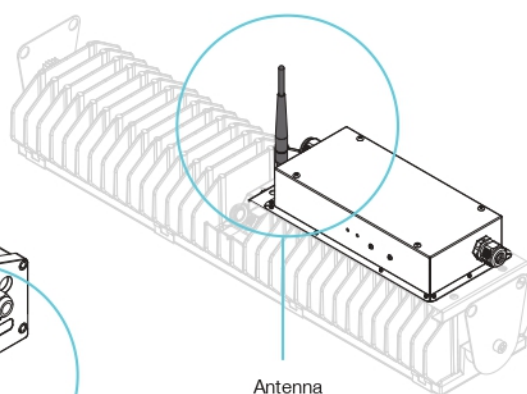
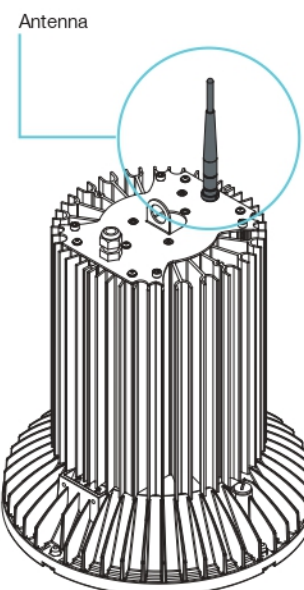
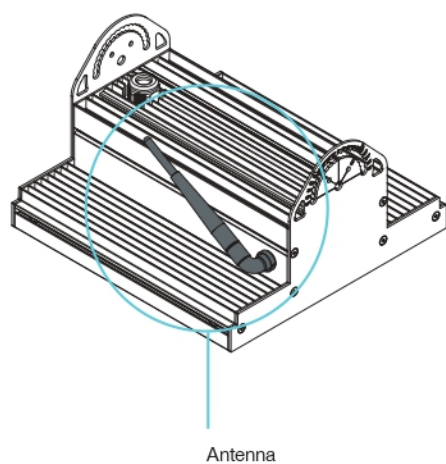
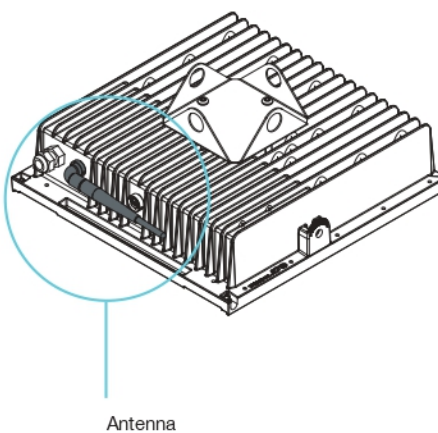
- Locale: controllo funzionamento lampade e sensori
- Cloud: notifica di problemi via mail
- Storico del consumo delle lampade (singole, Gateway e Impianti)
- Storico funzionamento Sensori

**Altre informazioni**

- La portata wireless potrebbe essere influenzata, in modo particolare dalle superfici metalliche. In queste condizioni la portata wireless deve essere verificata.
- L'applicazione Twil light connection è disponibile nell'app store del proprio smartphone o tablet. Per PC è disponibile l'applicazione dedicata Twil light connection nel sito [twil.linealight.com](http://twil.linealight.com)
- Linea Light Group non avrà alcuna responsabilità per qualsiasi strumento di messa in servizio di terze parti e non fornisce alcuna dichiarazione, espressa o implicita, sulla disponibilità e / o sulle prestazioni di tale strumento di messa in servizio.



**Antenna  
Esterna**

**ALUX****BIGLAMP****FLAMP****MULTILAMP****PROLAMP****SENSOR  
83236****GATEWAY  
83237**