

Plafone | 198-264 V AC /180-275 V DC | 648 topLED 120 W DC - 130 W AC | CRI 80 | Base 90475C30

Plafone a singola emissione per applicazione indoor. La sorgente luminosa LED, di colore bianco freddo, con distribuzione luminosa, è composta da 648 LED top led, con una CCT 6500 K ed un CRI 80; il flusso luminoso della sorgente è di 18144 lm, con un'efficienza nominale di 151.2 lm/W.

Il corpo dell'apparecchio, realizzato in alluminio 6060, presenta una finitura di colore anodised black aluminium, ottenuta tramite anodizzazione 15 µm; il diffusore è prodotto in policarbonato uv resistente. Trattamento superficiale del corpo del prodotto con conversione chimica dell'alluminio, studiato per garantire la massima resistenza nel tempo.

Il grado di protezione è IP65; il peso complessivo è di 4.8 kg.

La potenza assorbita dall'apparecchio è di 130 W Il cavo per l'alimentazione è incluso e presenta una lunghezza di 2 m.

L'apparecchio presenta una classe di isolamento I ed è installabile a soffitto.

Conforme alla norma EN 60598-1 e alle relative prescrizioni particolari.

Classe di efficienza energetica

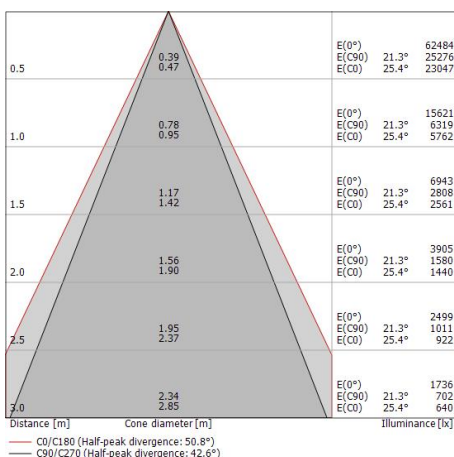
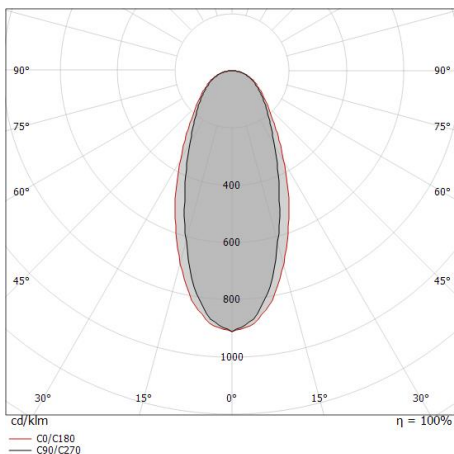
Questo prodotto contiene 2 sorgenti luminose di classe di efficienza energetica D.

Caratteristiche Illuminotecniche

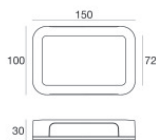
Resa luminosa apparecchio (LOR)	94 %
Flusso luminoso sorgente	18144 lm
Flusso luminoso apparecchio	17127 lm
Potenza reale apparecchio	130 W
Efficienza reale apparecchio	131 lm/W
Temperatura di colore	6500 K
Deviazione standard di corrispondenza colore	3 Step MacAdam
Indice di resa cromatica	80 Ra
Temperatura standard dell'ambiente di esercizio	-20 / +50°C
Temperatura tipica sul vetro	45°C

LED Life / Failure Ratio

L70 B10 C0 145600h (at Tj 65 Ta 25)
L80 B10 C0 92440h (at Tj 65 Ta 25)
L90 B10 C0 45500h (at Tj 65 Ta 25)



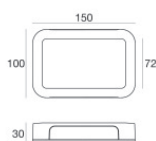
Multilamp | Ceiling Downlights | Accessories
90475C30



Gateway

Code

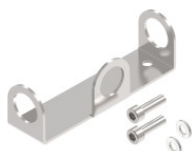
99369



Gateway - Twil Gateway IEEE 802.11a/b/g/n MiWi IEEE 802.15.4

Code

83237



Staffa

posizione installativa: parete, soffitto.

Materiale:acciaio inossidabile --, colore:acciaio.

Code

98754



Staffa

posizione installativa: soffitto.

Materiale:acciaio inossidabile --, colore:acciaio.

Code

98748



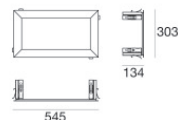
Staffa

posizione installativa: parete, soffitto L=521mm, H=148mm.

Materiale:acciaio inossidabile --, colore:acciaio.

Code

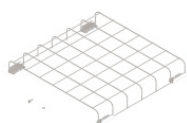
98756



Cornice - Nero

Code

98765

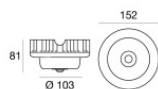


Gabbia protettiva

Materiale:Acciaio AISI 304, colore:acciaio.

Code

98758



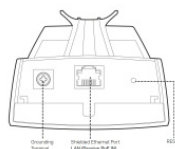
Sensore Wifi - Giniu PIR + LUX Sensor

Materiale:plastica, colore:Bianco .

Code

83236

Multilamp | Ceiling Downlights | Accessories
90475C30



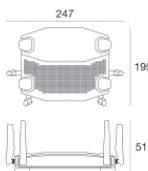
Accessorio elettronica - Estensore segnale Wi-Fi per esterni a lungo raggio - TP-Link CPE210 - 2,4 GHz 300 Mbps 9dBi
posizione installativa: parete L=224mm, H=60mm, D=79mm.
Materiale:plastica, colore:Bianco .

Code
83360



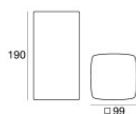
Accessorio elettronica - Acces point | TP-Link Extender Network standard: IEEE 802.11 a/b/g/n/ac
Radio-frequency: 2.4 & 5GHz
posizione installativa: parete L=180mm, H=47mm, D=180mm.
Materiale:plastica, colore:Bianco .

Code
99472



Accessorio elettronica - Linksys AC1900 | Wireless Router
L=247mm, H=51mm, D=195mm

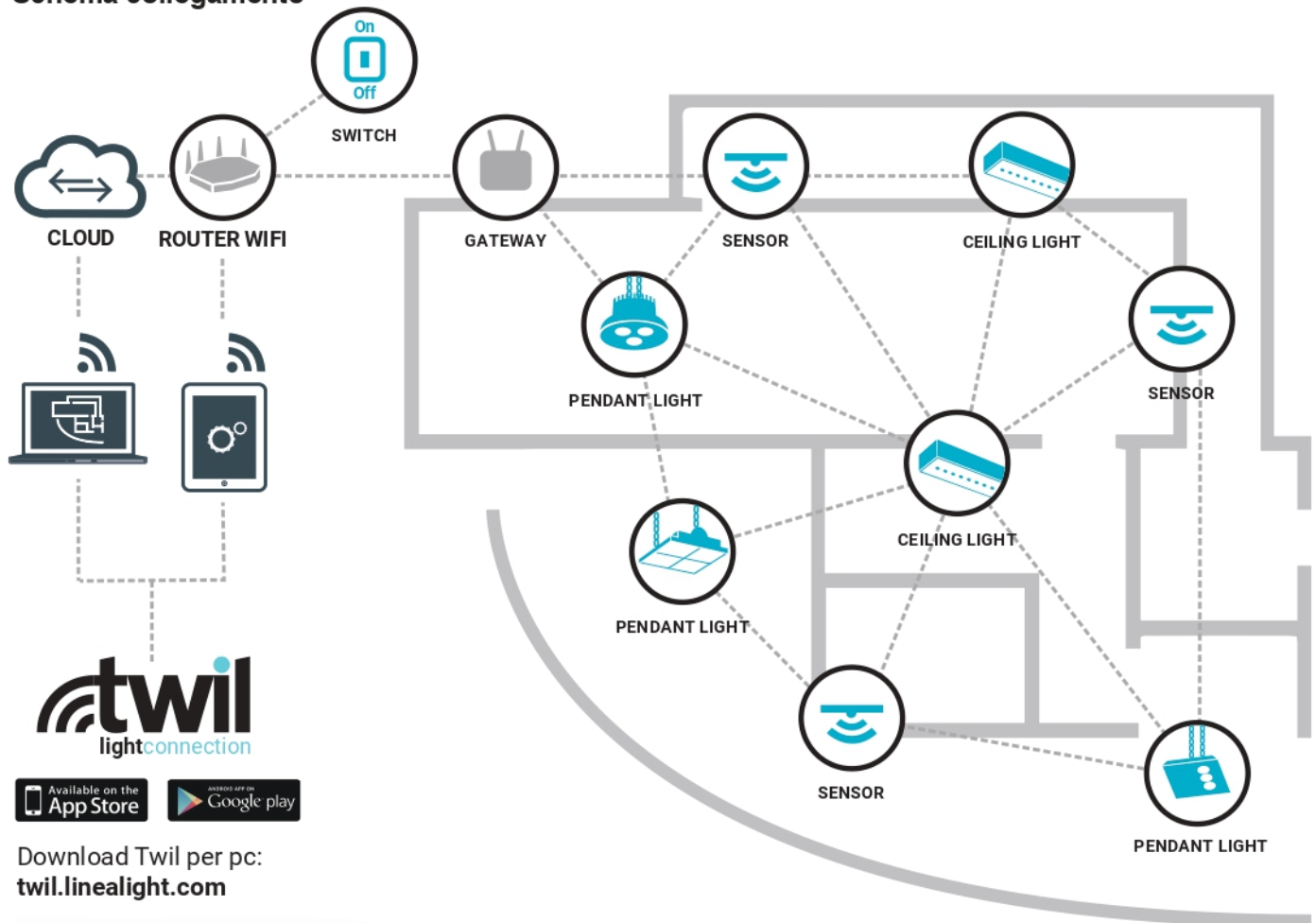
Code
99473



Accessorio elettronica - Wireless router dual band simultaneo (2.4 + 5 GHz)
posizione installativa: parete, terreno L=99mm, H=190mm, D=99mm.
Materiale:plastica, colore:Bianco .

Code
C-E700029

Schema collegamento



Attraverso le App, disponibili per Windows, Android e iOS, e il Cloud TWIL è possibile Configurare, Manutenere e Monitorare la rete TWIL.

CONFIGURAZIONE

- Possibilità di aggiungere massimo 30 dispositivi tra Gateway e Switch ad una rete Wifi
- Per ogni Gateway massimo 80 dispositivi fra lampade e sensori

Personalizzazione delle Lampade

- Nome
- Livello luminosità all'accensione
- Aggregazione in Gruppi (fino 16)
- Fino a 16 Scene preimpostate

Personalizzazione dei Sensori

- Nome
- Accensione automatica di un gruppo di lampade alla rilevazione di movimento
- Regolazione luminosità di un gruppo in base alla luce naturale
- Possibilità di posizionare i dispositivi su una planimetria (App Windows)
- Impostazione pulsantiere (Switch) per invio rapido di comandi configurabili senza l'utilizzo delle App

MANUTENZIONE

- Notifica di eventuali problemi delle lampade
- Controllo dei parametri elettrici e di vita della lampada

MONITORAGGIO

- Locale: controllo funzionamento lampade e sensori
- Cloud: notifica di problemi via mail
- Storico del consumo delle lampade (singole, Gateway e Impianti)
- Storico funzionamento Sensori

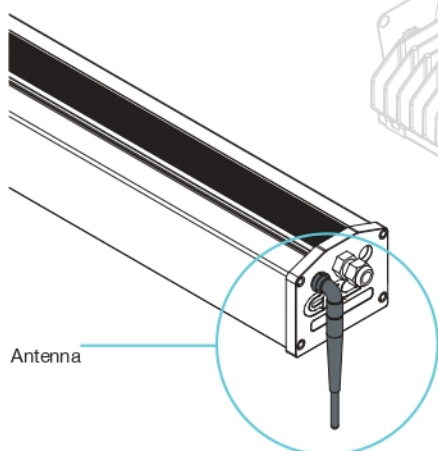
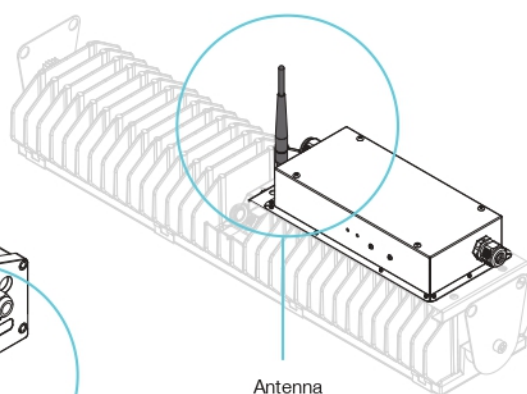
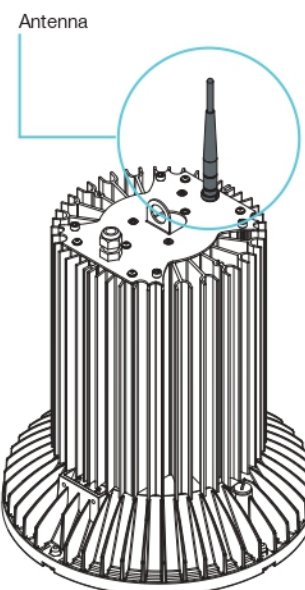
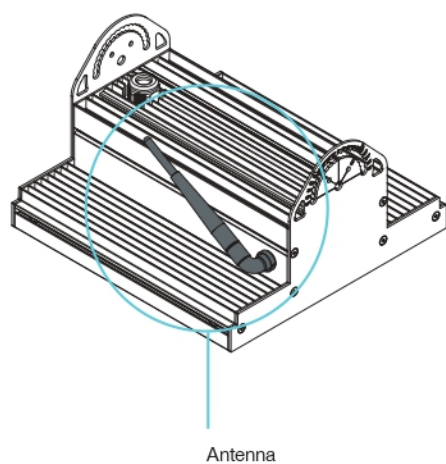
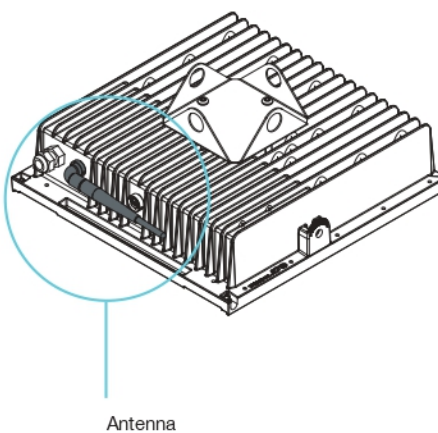


Altre informazioni

- La portata wireless potrebbe essere influenzata, in modo particolare dalle superfici metalliche. In queste condizioni la portata wireless deve essere verificata.
- L'applicazione Twil light connection è disponibile nell'app store del proprio smartphone o tablet. Per PC è disponibile l'applicazione dedicata Twil light connection nel sito twil.linealight.com
- Linea Light Group non avrà alcuna responsabilità per qualsiasi strumento di messa in servizio di terze parti e non fornisce alcuna dichiarazione, espressa o implicita, sulla disponibilità e / o sulle prestazioni di tale strumento di messa in servizio.



**Antenna
Esterna**

ALUX**BIGLAMP****FLAMP****MULTILAMP****PROLAMP****SENSOR
83236****GATEWAY
83237**