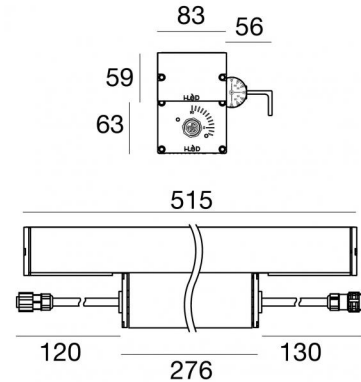


Lampada a parete - Elementi lineari
 220-240 V AC /180-275 V DC | 9 x powerLEDs 37 W DC - 44 W AC | RGBW - 3000
90462V15



| Dati tecnici | |
|---|--------------------|
| Tipologia | Lampada a parete - |
| Posizione installativa | Parete - Soffitto |
| Ambiente installativo | Outdoor |
| Sorgente luminosa | Tecnologia LED |
| Struttura del circuito | powerLEDs |
| Ottica | Spot |
| Direzione emissione luminosa | verso l'alto |
| Potenza nominale | 37 W DC |
| Potenza totale | 44 W |
| Tensione nominale di ingresso | 220 - 240 V AC |
| Range di tensione in ingresso | 220 - 240 V AC |
| Frequenza | 50 - 60 Hz |
| CCT / Tonalità | RGBW - 3000 K |
| C.C. / C.V. | AC |
| Classe di isolamento | 1 |
| IP | IP67 |
| IK | IK08 |
| Prova del filo incandescente | 850° |
| Montaggio diretto su superfici normalmente incombustibili | Si |
| CE | Si |
| Driver incluso | Centralina/Driver |
| Articolo dimmerabile | DMX-RDM |
| Orientabilità | Orientabile |
| angolo totale (piano verticale) | 135 ° |
| Basculante | No |
| Calpestatibilità | No |
| Carrabilità | No |
| Cavo incluso | Si |
| Lunghezza del cavo | 0.17 m |
| Resinatura | No |
| Tipologia di emissione luminosa | Singola emissione |
| Peso netto | 3.4 Kg |
| Protezione scariche elettrostatiche | Si |
| Protezione surge | 4 KV |
| Tecnologia ottica | Dark light |
| Caratteristiche tecnologiche prodotto | TCS - TVS |

Finitura Finitura corpo

| | |
|-------------|---------------------|
| Materiale | Alluminio 6060 |
| Colore | Anodised aluminium |
| Lavorazione | Anodizzazione 20 µm |

Finitura Finitura diffusore

| | |
|-------------|-------------------------------|
| Materiale | Vetro extra chiaro - Temprato |
| Colore | Trasparente - Nero |
| Lavorazione | serigrafia |

Finitura Finitura staffa

| | |
|-------------|---------------------|
| Materiale | Alluminio 6060 |
| Colore | Anodised aluminium |
| Lavorazione | Anodizzazione 20 µm |

Cavi Elettrificazione+segnale

| | |
|-----------------------|------------------------------|
| IP (locked condition) | 67 |
| Connettore cavo | AllinONE Male Plug 6 Pin |
| IP (locked condition) | 67 |
| Connettore cavo | ALLinONE Female Socket 6 Pin |

Flusso luminoso nominale per singolo colore - RGBW - 3000K

| N. Led | Rosso | Verde | Blu | Bianco |
|--------|--------|--------|--------|--------|
| 9 | 405 lm | 783 lm | 126 lm | 711 lm |

Lampada a parete - Elementi lineari | 220-240 V AC /180-275 V DC | 9 x powerLEDs 37 W
 DC - 44 W AC | RGBW - 3000 | Base
90462V15

Lampada a parete e elementi lineari a singola emissione per applicazione outdoor. La sorgente luminosa LED, di colore RGBW - 3000 K, con distribuzione luminosa Spot, è composta da 9 LED powerled, con una CCT RGB-W 3000 K.

Il corpo dell'apparecchio, realizzato in alluminio 6060, presenta una finitura di colore anodised aluminium, ottenuta tramite anodizzazione 20 µm; il diffusore è prodotto in vetro extra chiaro - temprato, con una lavorazione di serigrafia. Trattamento superficiale del corpo del prodotto con conversione chimica dell'alluminio, studiato per garantire la massima resistenza nel tempo.

Il grado di protezione è IP67; il peso complessivo è di 3.4 kg.

La potenza assorbita dall'apparecchio è di 44 W Il cavo per l'alimentazione è incluso e presenta una lunghezza di 0.17 m.

L'apparecchio presenta una classe di isolamento I ed è installabile a parete o soffitto.

Conforme alla norma EN 60598-1 e alle relative prescrizioni particolari.

Classe di efficienza energetica

Questo prodotto contiene 3 sorgenti luminose di classe di efficienza energetica G.

Caratteristiche Illuminotecniche

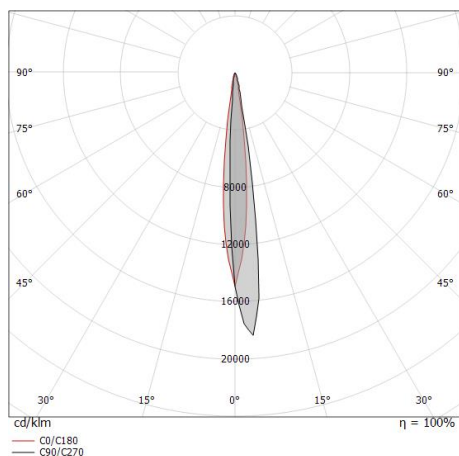
| | |
|---|-------------|
| Flusso luminoso apparecchio | 2398 lm |
| Potenza reale apparecchio | 44 W |
| Efficienza reale apparecchio | 54 lm/W |
| Temperatura standard dell'ambiente di esercizio | -20 / +50°C |
| Temperatura tipica sul vetro | 40°C |

LED Life / Failure Ratio

L70 B10 C0 202460h (at Tj 60 Ta 25)

OPTICAL

| | |
|-----------------------------|--------------|
| Optica C0/C180 | 12° |
| Light distribution simmetry | Asymmetrical |



| | | | | |
|-----|------|----------------|------|-----------------|
| 0.5 | 0.11 | E(0°) E(C0) | 6.2° | 143410 70936 |
| 1.0 | 0.22 | E(0°) E(C0) | 6.2° | 35853 17734 |
| 1.5 | 0.33 | E(0°) E(C0) | 6.2° | 15934 7882 |
| 2.0 | 0.43 | E(0°) E(C0) | 6.2° | 8963 4433 |
| 2.5 | 0.54 | E(0°) E(C0) | 6.2° | 5736 2837 |
| 3.0 | 0.65 | E(0°) E(C0) | 6.2° | 3984 1970 |

Distance [m] Cone diameter [m] Illuminance [lx]

— C0/C180 (Half-peak divergence: 12.4°)

Archiline_W PRO | Lines | Accessories
90462V15

L. 1m



Cavo e connettore

Tipologia cavo power + signal cable allinone; Lunghezza 1000 mm; isolamento doppio con schermatura per segnale; diametro esterno: 12.6 mm; colori: bianco - blu - rosso - grigio - marrone - giallo-verde.

Code

98660

L. 5m



Cavo e connettore

Tipologia cavo power + signal cable allinone; Lunghezza 5000 mm; isolamento doppio con schermatura per segnale; diametro esterno: 12.6 mm; colori: bianco - blu - rosso - grigio - marrone - giallo-verde.

Code

98661

L. 1m



Cavo e connettore

Tipologia cavo power + signal cable allinone; Lunghezza 1000 mm; isolamento doppio con schermatura per segnale; diametro esterno: 12.6 mm.

Code

98662

L. 5m

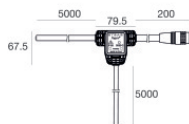


Cavo e connettore

Tipologia cavo power + signal cable allinone; Lunghezza 5000 mm; isolamento doppio con schermatura per segnale; diametro esterno: 12.6 mm.

Code

98663

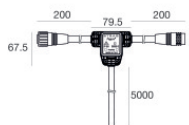


Connettore - Start splitter

Tipologia cavo power + signal cable allinone; Lunghezza 5000 + 5000 + 200 mm; isolamento doppio con schermatura per segnale.

Code

98985



Connettore - Continuity splitter

Tipologia cavo power + signal cable allinone; Lunghezza 200 + 200 + 5000 mm; isolamento doppio con schermatura per segnale.

Code

99390



Connettore - Adattatore chiusura linea DMX per cavi ALLinONE

Tipologia cavo power + signal cable allinone; ; isolamento doppio con schermatura per segnale.

Code

98986