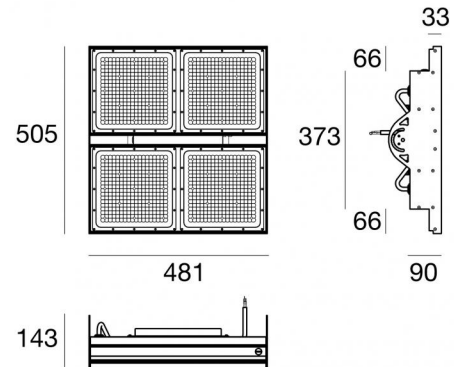


Plafone | 198-264 V AC /180-275 V DC
1296 topLED 240 W DC - 260 W AC | CRI 80
90457W30



Dati tecnici	
Tipologia	Superficie - Illuminazione Industriale
Posizione installativa	Soffitto
Ambiente installativo	Indoor
Sorgente luminosa	Tecnologia LED
Struttura del circuito	topLED
Ottica	Wide Flood
Potenza nominale	240 W DC
Potenza totale	260 W
Flusso luminoso sorgente	32918 lm
Tensione nominale di ingresso	220 - 240 V AC
Range di tensione in ingresso	198 - 264 V AC
Frequenza	50 - 60 Hz
CCT / Tonalità	3000 K
Indice di resa cromatica	80 Ra
C.C. / C.V.	AC
Classe di isolamento	1
IP	IP65
IK	IK08
Prova del filo incandescente	850°
Montaggio diretto su superfici normalmente infiammabili	Si
CE	Si
Driver incluso	Driver
Articolo dimmerabile	DALI
Orientabilità	No
Basculante	No
Calpestabilità	No
Carrabilità	No
Cavo incluso	Si
Lunghezza del cavo	2 m
Resinatura	No
Tipologia di emissione luminosa	Singola emissione
Peso netto	11.3 Kg
Protezione scariche elettrostatiche	Si
Protezione surge	Si
Caratteristiche tecnologiche prodotto	TCS

Finitura Finitura corpo	
Materiale	Alluminio 6060
Colore	Bianco RAL 9003 Opaco
Lavorazione	Verniciatura a polvere termoidurente
Finitura Finitura diffusore	
Materiale	Policarbonato UV Resistente
Colore	Transparent

Plafone | 198-264 V AC /180-275 V DC | 1296 topLED 240 W DC - 260 W AC | CRI 80 | Base 90457W30

Plafone a singola emissione per applicazione indoor. La sorgente luminosa LED, di colore bianco caldo, con distribuzione luminosa Wide Flood, è composta da 1296 LED topled, con una CCT 3000 K ed un CRI 80; il flusso luminoso della sorgente è di 32918 lm, con un'efficienza nominale di 137.2 lm/W.

Il corpo dell'apparecchio, realizzato in alluminio 6060, presenta una finitura di colore bianco ral 9003 opaco, ottenuta tramite verniciatura a polvere termoidurente; il diffusore è prodotto in policarbonato uv resistente.

Il grado di protezione è IP65; il peso complessivo è di 11.3 kg.

La potenza assorbita dall'apparecchio è di 260 W Il cavo per l'alimentazione è incluso e presenta una lunghezza di 2 m.

L'apparecchio presenta una classe di isolamento I ed è installabile a soffitto.

Conforme alla norma EN 60598-1 e alle relative prescrizioni particolari.

Classe di efficienza energetica

Questo prodotto contiene 4 sorgenti luminose di classe di efficienza energetica D.

Caratteristiche Illuminotecniche

Resa luminosa apparecchio (LOR)	91 %
Flusso luminoso sorgente	32918 lm
Flusso luminoso apparecchio	30123 lm
Potenza reale apparecchio	260 W
Efficienza reale apparecchio	115 lm/W
Temperatura di colore	3000 K
Deviazione standard di corrispondenza colore	3 Step MacAdam
Indice di resa cromatica	80 Ra
Temperatura standard dell'ambiente di esercizio	-20 / +50°C
Temperatura tipica sul vetro	45°C

LED Life / Failure Ratio

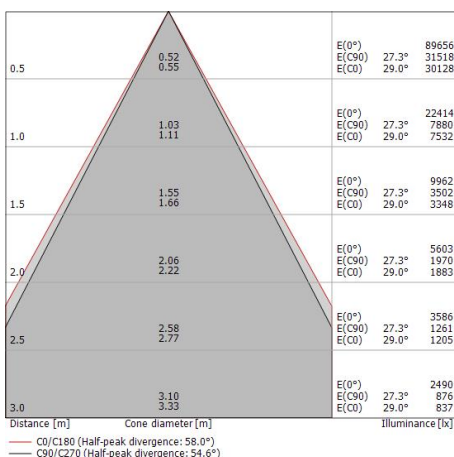
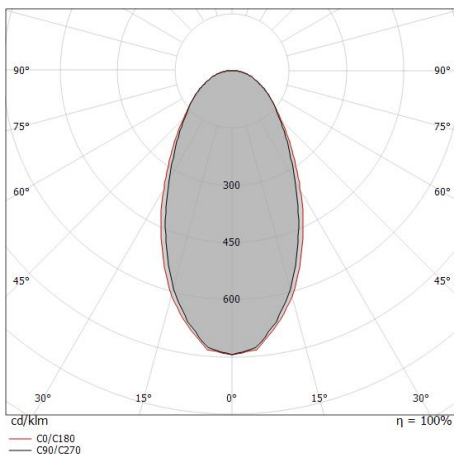
L70 B10 C0 145770h (at Tj 65 Ta 25)

UGR

UGR axial	27.2
UGR transversal	27.2
X=4H Y=8H	S=0.25H
Reflection factor	70/50/20

OPTICAL

Optica C0/C180	55°
Light distribution simmetry	Symmetrical

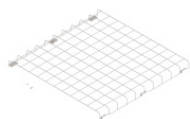


Multilamp | Industrial Lighting | Accessories
90457W30

**Staffa**

posizione installativa: soffitto L=477mm, H=140mm.

Materiale:acciaio inossidabile --, colore:acciaio.

Code99582**Gabbia protettiva****Code**98760