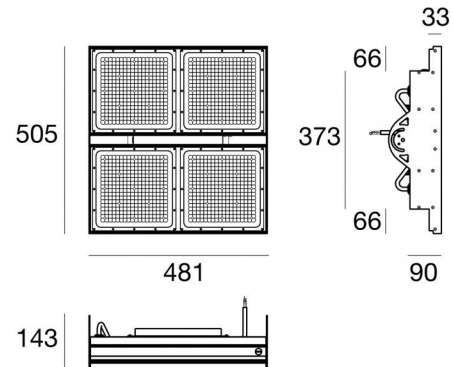


Plafone | 198-264 V AC /180-275 V DC  
1296 topLED 240 W DC - 260 W AC | CRI 80  
**90456W12**



Dati tecnici	
Tipologia	Superficie - Illuminazione Industriale
Posizione installativa	Soffitto
Ambiente installativo	Indoor
Sorgente luminosa	Tecnologia LED
Struttura del circuito	topLED
Ottica	Extra Wide Flood
Direzione emissione luminosa	verso il basso
Potenza nominale	240 W DC
Potenza totale	260 W
Flusso luminoso sorgente	32918 lm
Tensione nominale di ingresso	220 - 240 V AC
Range di tensione in ingresso	198 - 264 V AC
Frequenza	50 - 60 Hz
CCT / Tonalità	3000 K
Indice di resa cromatica	80 Ra
C.C. / C.V.	AC
Classe di isolamento	1
IP	IP65
IK	IK08
Prova del filo incandescente	850°
Montaggio diretto su superfici normalmente infiammabili	Si
CE	Si
Driver incluso	Driver
Articolo dimmerabile	DALI
Orientabilità	No
Basculante	No
Calpestabilità	No
Carrabilità	No
Cavo incluso	Si
Lunghezza del cavo	2 m
Resinatura	No
Tipologia di emissione luminosa	Singola emissione
Peso netto	11.3 Kg
Protezione scariche elettrostatiche	Si
Protezione surge	Si
Caratteristiche tecnologiche prodotto	TCS

#### Finitura Finitura corpo

Materiale	Alluminio 6060
Colore	Anodised black aluminium
Lavorazione	Anodizzazione 15 µm

#### Finitura Finitura diffusore

Materiale	Policarbonato UV Resistente
Colore	Transparent

Plafone | 198-264 V AC /180-275 V DC | 1296 topLED 240 W DC - 260 W AC | CRI 80 | Base 90456W12

Plafone a singola emissione per applicazione indoor. La sorgente luminosa LED, di colore bianco caldo, con distribuzione luminosa Extra Wide Flood, è composta da 1296 LED topled, con una CCT 3000 K ed un CRI 80; il flusso luminoso della sorgente è di 32918 lm, con un'efficienza nominale di 137.2 lm/W.

Il corpo dell'apparecchio, realizzato in alluminio 6060, presenta una finitura di colore anodised black aluminium, ottenuta tramite anodizzazione 15 µm; il diffusore è prodotto in policarbonato uv resistente. Trattamento superficiale del corpo del prodotto con conversione chimica dell'alluminio, studiato per garantire la massima resistenza nel tempo.

Il grado di protezione è IP65; il peso complessivo è di 11.3 kg.

La potenza assorbita dall'apparecchio è di 260 W Il cavo per l'alimentazione è incluso e presenta una lunghezza di 2 m.

L'apparecchio presenta una classe di isolamento I ed è installabile a soffitto.

Conforme alla norma EN 60598-1 e alle relative prescrizioni particolari.

**Classe di efficienza energetica**

Questo prodotto contiene 4 sorgenti luminose di classe di efficienza energetica D.

**Caratteristiche Illuminotecniche**

Resa luminosa apparecchio (LOR)	92 %
Flusso luminoso sorgente	32918 lm
Flusso luminoso apparecchio	30494 lm
Potenza reale apparecchio	260 W
Efficienza reale apparecchio	117 lm/W
Temperatura di colore	3000 K
Deviazione standard di corrispondenza colore	3 Step MacAdam
Indice di resa cromatica	80 Ra
Temperatura standard dell'ambiente di esercizio	-20 / +50°C
Temperatura tipica sul vetro	45°C

**LED Life / Failure Ratio**

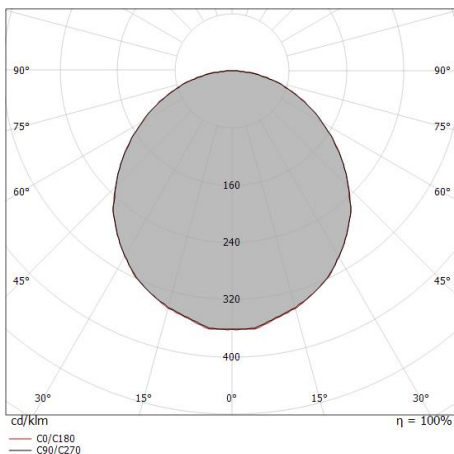
L70 B10 C0 145770h (at Tj 65 Ta 25 )

**UGR**

UGR axial	29.5
UGR transversal	29.6
X=4H   Y=8H	S=0.25H
Reflection factor	70/50/20

**OPTICAL**

Ottica C0/C180	108°
Light distribution simmetry	Symmetrical



Distance [m]	Cone diameter [m]	Illuminance [lx]
0.5	1.37 1.37	E(0°) 44111 E(C90) 53.9° 4514 E(C0) 53.8° 4565
1.0	2.74 2.73	E(0°) 11028 E(C90) 53.9° 1128 E(C0) 53.8° 1141
1.5	4.11 4.10	E(0°) 4901 E(C90) 53.9° 502 E(C0) 53.8° 507
2.0	5.49 5.47	E(0°) 2757 E(C90) 53.9° 282 E(C0) 53.8° 285
2.5	6.86 6.83	E(0°) 1764 E(C90) 53.9° 181 E(C0) 53.8° 183
3.0	8.23 8.20	E(0°) 1225 E(C90) 53.9° 125 E(C0) 53.8° 127

Distance [m] Cone diameter [m] Illuminance [lx]

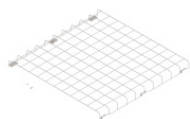
— C0/C180 (Half-peak divergence: 107.6°)  
— C90/C270 (Half-peak divergence: 107.8°)

Multilamp | Industrial Lighting | Accessories  
**90456W12**

**Staffa**

posizione installativa: soffitto L=477mm, H=140mm.

Materiale:acciaio inossidabile --, colore:acciaio.

**Code**99582**Gabbia protettiva****Code**98760