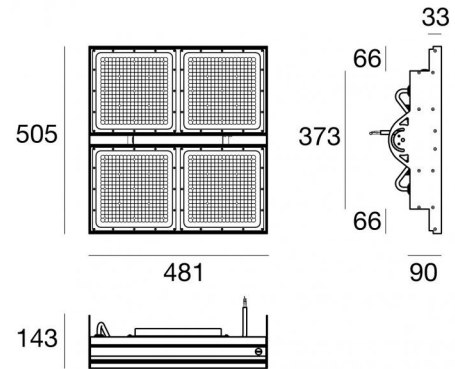


Plafone | 198-264 V AC /180-275 V DC
1296 topLED 240 W DC - 260 W AC | CRI 80
90455W90



| Dati tecnici | |
|---|--|
| Tipologia | Superficie - Illuminazione Industriale |
| Posizione installativa | Soffitto |
| Ambiente installativo | Indoor |
| Sorgente luminosa | Tecnologia LED |
| Struttura del circuito | topLED |
| Ottica | Extra Wide Flood |
| Direzione emissione luminosa | verso il basso |
| Potenza nominale | 240 W DC |
| Potenza totale | 260 W |
| Flusso luminoso sorgente | 32918 lm |
| Tensione nominale di ingresso | 220 - 240 V AC |
| Range di tensione in ingresso | 198 - 264 V AC |
| Frequenza | 50 - 60 Hz |
| CCT / Tonalità | 3000 K |
| Indice di resa cromatica | 80 Ra |
| C.C. / C.V. | AC |
| Classe di isolamento | 1 |
| IP | IP65 |
| IK | IK08 |
| Prova del filo incandescente | 850° |
| Montaggio diretto su superfici normalmente infiammabili | Si |
| CE | Si |
| Driver incluso | Driver |
| Articolo dimmerabile | No |
| Orientabilità | No |
| Basculante | No |
| Calpestabilità | No |
| Carrabilità | No |
| Cavo incluso | Si |
| Lunghezza del cavo | 2 m |
| Resinatura | No |
| Tipologia di emissione luminosa | Singola emissione |
| Peso netto | 11.3 Kg |
| Protezione scariche elettrostatiche | Si |
| Protezione surge | Si |
| Caratteristiche tecnologiche prodotto | TCS |

Finitura Finitura corpo

| | |
|-------------|--------------------------------------|
| Materiale | Alluminio 6060 |
| Colore | Bianco RAL 9003 Opaco |
| Lavorazione | Verniciatura a polvere termoidurente |

Finitura Finitura diffusore

| | |
|-----------|-----------------------------|
| Materiale | Policarbonato UV Resistente |
| Colore | Transparent |

Plafone | 198-264 V AC /180-275 V DC | 1296 topLED 240 W DC - 260 W AC | CRI 80 | Base 90455W90

Plafone a singola emissione per applicazione indoor. La sorgente luminosa LED, di colore bianco caldo, con distribuzione luminosa Extra Wide Flood, è composta da 1296 LED topled, con una CCT 3000 K ed un CRI 80; il flusso luminoso della sorgente è di 32918 lm, con un'efficienza nominale di 137.2 lm/W.

Il corpo dell'apparecchio, realizzato in alluminio 6060, presenta una finitura di colore bianco ral 9003 opaco, ottenuta tramite verniciatura a polvere termoidurente; il diffusore è prodotto in policarbonato uv resistente.

Il grado di protezione è IP65; il peso complessivo è di 11.3 kg.

La potenza assorbita dall'apparecchio è di 260 W Il cavo per l'alimentazione è incluso e presenta una lunghezza di 2 m.

L'apparecchio presenta una classe di isolamento I ed è installabile a soffitto.

Conforme alla norma EN 60598-1 e alle relative prescrizioni particolari.

Classe di efficienza energetica

Questo prodotto contiene 4 sorgenti luminose di classe di efficienza energetica D.

Caratteristiche Illuminotecniche

| | |
|---|----------------|
| Resa luminosa apparecchio (LOR) | 96 % |
| Flusso luminoso sorgente | 32918 lm |
| Flusso luminoso apparecchio | 31627 lm |
| Potenza reale apparecchio | 260 W |
| Efficienza reale apparecchio | 121 lm/W |
| Temperatura di colore | 3000 K |
| Deviazione standard di corrispondenza colore | 3 Step MacAdam |
| Indice di resa cromatica | 80 Ra |
| Temperatura standard dell'ambiente di esercizio | -20 / +50°C |
| Temperatura tipica sul vetro | 45°C |

LED Life / Failure Ratio

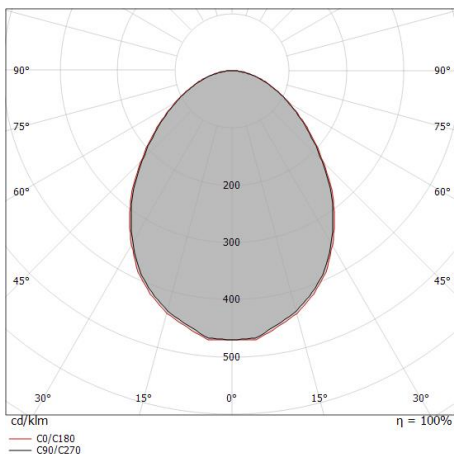
L70 B10 C0 145770h (at Tj 65 Ta 25)

UGR

| | |
|-------------------|----------|
| UGR axial | 27.8 |
| UGR transversal | 28 |
| X=4H Y=8H | S=0.25H |
| Reflection factor | 70/50/20 |

OPTICAL

| | |
|-----------------------------|-------------|
| Optica C0/C180 | 87° |
| Light distribution simmetry | Symmetrical |



| Distance [m] | Cone diameter [m] | illuminance [lx] |
|--------------|-------------------|--|
| 0.5 | 0.95 0.96 | E(0°) 59510 E(C90) 43.4° 11447 E(C0) 43.8° 11246 |
| 1.0 | 1.89 1.92 | E(0°) 14877 E(C90) 43.4° 2862 E(C0) 43.8° 2811 |
| 1.5 | 2.84 2.88 | E(0°) 6612 E(C90) 43.4° 1272 E(C0) 43.8° 1250 |
| 2.0 | 3.78 3.84 | E(0°) 3719 E(C90) 43.4° 715 E(C0) 43.8° 703 |
| 2.5 | 4.73 4.79 | E(0°) 2380 E(C90) 43.4° 458 E(C0) 43.8° 450 |
| 3.0 | 5.67 5.75 | E(0°) 1653 E(C90) 43.4° 318 E(C0) 43.8° 312 |

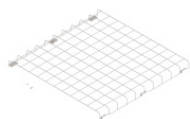
— C0/C180 (Half-peak divergence: 87.6°)
— C90/C270 (Half-peak divergence: 86.8°)

Multilamp | Industrial Lighting | Accessories
90455W90

**Staffa**

posizione installativa: soffitto L=477mm, H=140mm.

Materiale:acciaio inossidabile --, colore:acciaio.

Code99582**Gabbia protettiva****Code**98760