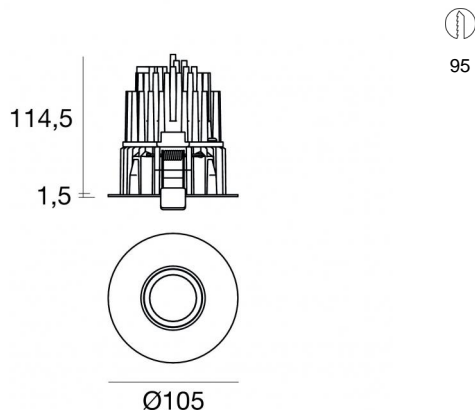


Downlights | 1 arrayLED 15 W DC 400 mA | CRI 80  
90441M30



Dati tecnici	
Tipologia	Incasso con flangia
Posizione installativa	Soffitto
Ambiente installativo	Indoor
Sorgente luminosa	Tecnologia LED
Struttura del circuito	arrayLED
Ottica	Medium Flood
Direzione emissione luminosa	verso il basso
Potenza nominale	15 W DC
Flusso luminoso sorgente	1932 lm
Range di tensione in ingresso	400mA
CCT / Tonalità	2700 K
Indice di resa cromatica	80 Ra
C.C. / C.V.	CC
Classe di isolamento	3
IP	IP44
IP vano ottico	IP65
Prova del filo incandescente	850°
Montaggio diretto su superfici normalmente infiammabili	Si
CE	Si
Driver incluso	No
Articolo dimmerabile	DALI - 1-10V
Orientabilità	No
Basculante	No
Calpestabilità	No
Carrabilità	No
Cavo incluso	Si
Lunghezza del cavo	0.300 m
Resinatura	No
Tipologia di emissione luminosa	Singola emissione
Peso netto	0.511 Kg
Protezione scariche elettrostatiche	No
Protezione surge	No
Tecnologia ottica	F.O.L.
Caratteristiche tecnologiche prodotto	TVS

#### Finitura Finitura corpo

Materiale	Alluminio Pressofuso EN AB - 46100
Colore	Matt black (R9005)
Lavorazione	Verniciatura a polvere termoidurente

#### Finitura Finitura diffusore

Materiale	Policarbonato UV Resistente
Colore	Transparent

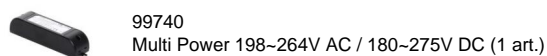
#### Finitura Finitura flangia

Materiale	Ferro
Colore	Text black (R9005)
Lavorazione	Verniciatura a polvere termoidurente

#### Finitura Finitura radiatore

Materiale	Alluminio Pressofuso EN AB - 46100
Colore	Alluminio Burattato
Lavorazione	Burattatura

#### Elettronica



99740  
Multi Power 198-264V AC / 180-275V DC (1 art.)



99738  
DALI - Push and Simply Dim Controller 198-264V AC / 180-275V DC (1 art.)



99739  
1-10V Multi Power 198-264V AC / V DC (1 art.)



83334  
Push and Simply Dim - DALI-2 Multi Power 198-264V AC / 176-280V DC (1 art.)

#### Cavi Elettrificazione

Connettore cavo	Male Easy plug
IP (locked condition)	66

Downlights | 1 arrayLED 15 W DC 400 mA | CRI 80 | Base  
90441M30

Downlights a singola emissione per applicazione indoor. La sorgente luminosa LED, di colore bianco super caldo, con distribuzione luminosa Medium Flood, è composta da 1 LED arrayled, con una CCT 2700 K ed un CRI 80; il flusso luminoso della sorgente è di 1932 lm, con un'efficienza nominale di 128.8 lm/W.

Il corpo dell'apparecchio, realizzato in alluminio pressofuso en ab - 46100, presenta una finitura di colore matt black (r9005), ottenuta tramite verniciatura a polvere termoidurente; il diffusore è prodotto in policarbonato uv resistente.

Il grado di protezione è IP44; il peso complessivo è di 0.511 kg. Il driver d'alimentazione non è fornito e deve essere ordinato separatamente.

La potenza assorbita dall'apparecchio è di 15 W Il cavo per l'alimentazione è incluso e presenta una lunghezza di 0.300 m.

L'apparecchio presenta una classe di isolamento III ed è installabile a soffitto, con foro tondo di diametro 95 mm (nel cartongesso).

Conforme alla norma EN 60598-1 e alle relative prescrizioni particolari.

**Caratteristiche Illuminotecnice**

Resa luminosa apparecchio (LOR)	53 %
Flusso luminoso sorgente	1932 lm
Flusso luminoso apparecchio	1043 lm
Potenza reale apparecchio	15 W
Efficienza reale apparecchio	69 lm/W
Temperatura di colore	2700 K
Deviazione standard di corrispondenza colore	2 Step MacAdam
Indice di resa cromatica	80 Ra
Gamut Area Index	52 GAI
Indice Resa Cromatica	19 R9
IES TM-30 Rf	85
IES TM-30 Rg	96
Black Body Locus	On
Temperatura standard dell'ambiente di esercizio	-20 / +50°C
Temperatura tipica sul vetro	40°C

**LED Life / Failure Ratio**

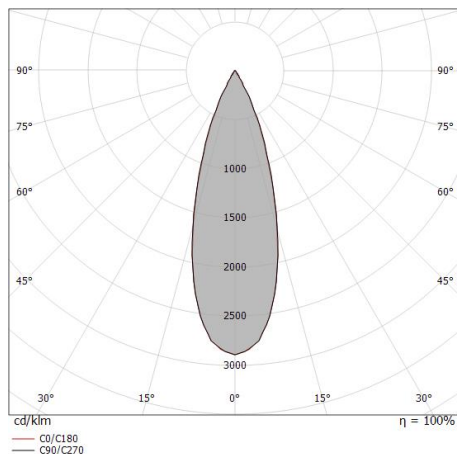
L70 B10 C0 296960h (at Tj 65 Ta 25 )

**UGR**

UGR axial	10.8
UGR transversal	10.6
X=4H   Y=8H	S=0.25H
Reflection factor	70/50/20

**OPTICAL**

Ottica C0/C180	33°
Light distribution simmetry	Symmetrical



0.5	0.30	E(0°) E(C0)	12058 5318
1.0	0.59	E(0°) E(C0)	3015 1330
1.5	0.89	E(0°) E(C0)	1340 591
2.0	1.18	E(0°) E(C0)	754 332
2.5	1.48	E(0°) E(C0)	482 213
3.0	1.78	E(0°) E(C0)	335 148

Distance [m] Cone diameter [m] Illuminance [lx]  
— C0/C180 (Half-peak divergence: 33.0°)

