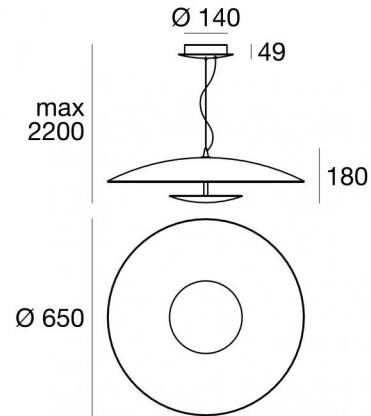


Sospensione | 220-240 V  
1 topLED 29 W DC - 34 W AC | CRI 80  
**90288**



Dati tecnici	
Tipologia	Superficie
Posizione installativa	Soffitto
Ambiente installativo	Indoor
Sorgente luminosa	Tecnologia LED
Struttura del circuito	topLED
Ottica	Diffused
Direzione emissione luminosa	verso l'alto
Potenza nominale	29 W DC
Potenza totale	34 W
Flusso luminoso sorgente	3652 lm
Tensione nominale di ingresso	220 - 240 V AC
Range di tensione in ingresso	220 - 240 V AC
Frequenza	60 - 50 Hz
CCT / Tonalità	3000 K
Indice di resa cromatica	80 Ra
C.C. / C.V.	AC
Classe di isolamento	1
IP	IP20
Prova del filo incandescente	650°
Montaggio diretto su superfici normalmente infiammabili	Si
CE	Si
Driver incluso	Driver
Articolo dimmerabile	No
Orientabilità	No
Basculante	No
Calpestabilità	No
Carrabilità	No
Cavo incluso	Si
Lunghezza del cavo	2.5 m
Resinatura	No
Tipologia di emissione luminosa	Doppia emissione
Peso netto	4.85 Kg
Protezione scariche elettrostatiche	Si
Protezione surge	Si

#### Finitura Finitura corpo

Materiale	Ferro
Colore	Polished (galvanic) chrome
Lavorazione	galvanostegia

#### Finitura Finitura diffusore

Materiale	vetro
Colore	Bianco
Lavorazione	sabbatura

#### Finitura Finitura montatura

Materiale	Ferro
Colore	Text white (R9003)
Lavorazione	verniciatura

Sospensione | 220-240 V | 1 topLED 29 W DC - 34 W AC | CRI 80 | Base  
**90288**

Sospensione a doppia emissione per applicazione indoor. La sorgente luminosa LED, di colore bianco caldo, con distribuzione luminosa Diffusa, è composta da 1 LED topLED, con una CCT 3000 K ed un CRI 80; il flusso luminoso della sorgente è di 3652 lm, con un'efficienza nominale di 125.9 lm/W.

Il corpo dell'apparecchio, realizzato in ferro, presenta una finitura di colore polished (galvanic) chrome, ottenuta tramite galvanostegia; il diffusore è prodotto in vetro, con una lavorazione di sabbiatura; la montatura è prodotta in ferro, con una finitura di colore text white (r9003), ottenuta tramite verniciatura.

Il grado di protezione è IP20; il peso complessivo è di 4.85 kg.

La potenza assorbita dall'apparecchio è di 34 W Il cavo per l'alimentazione è incluso e presenta una lunghezza di 2.5 m.

L'apparecchio presenta una classe di isolamento I ed è installabile a soffitto.

Conforme alla norma EN 60598-1 e alle relative prescrizioni particolari.

### Classe di efficienza energetica

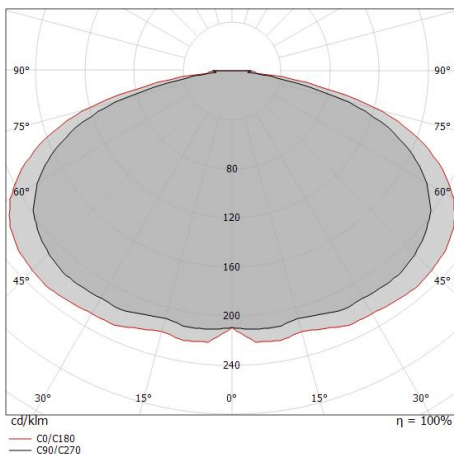
Questo prodotto contiene una sorgente luminosa di classe di efficienza energetica E.

### Caratteristiche Illuminotecniche

Resa luminosa apparecchio (LOR)	62 %
Flusso luminoso sorgente	3652 lm
Flusso luminoso apparecchio	2270 lm
Potenza reale apparecchio	34 W
Efficienza reale apparecchio	66 lm/W
Temperatura di colore	3000 K
Indice di resa cromatica	80 Ra
Temperatura di giunzione nell'apparecchio	80
Temperatura standard dell'ambiente di esercizio	25°C

### LED Life / Failure Ratio

L70 B20 C0 72500h



Distance [m]	Cone diameter [m]	illuminance [lx]
0.5	3.44 4.01	E(0°) 1902 E(C90) 21 E(C0) 15
1.0	6.88 8.02	E(0°) 475 E(C90) 5 E(C0) 4
1.5	10.33 12.03	E(0°) 211 E(C90) 2 E(C0) 2
2.0	13.77 16.04	E(0°) 119 E(C90) 1 E(C0) 1
2.5	17.21 20.05	E(0°) 76 E(C90) 1 E(C0) 1
3.0	20.65 24.06	E(0°) 53 E(C90) 1 E(C0) 0

Distance [m] Cone diameter [m] illuminance [lx]

— C0/C180 (Half-peak divergence: 152.0°)  
— C90/C270 (Half-peak divergence: 147.6°)