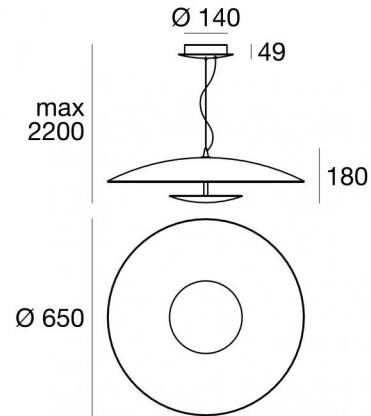


Sospensione | 220-240 V
1 topLED 29 W DC - 34 W AC | CRI 80
90286



Dati tecnici	
Tipologia	Superficie
Posizione installativa	Soffitto
Ambiente installativo	Indoor
Sorgente luminosa	Tecnologia LED
Struttura del circuito	topLED
Ottica	Diffused
Direzione emissione luminosa	verso il basso e verso l'alto
Potenza nominale	29 W DC
Potenza totale	34 W
Flusso luminoso sorgente	3652 lm
Tensione nominale di ingresso	220 - 240 V AC
Range di tensione in ingresso	220 - 240 V AC
Frequenza	60 - 50 Hz
CCT / Tonalità	3000 K
Indice di resa cromatica	80 Ra
C.C. / C.V.	AC
Classe di isolamento	1
IP	IP20
Prova del filo incandescente	650°
Montaggio diretto su superfici normalmente infiammabili	Si
CE	Si
Driver incluso	Driver
Articolo dimmerabile	No
Orientabilità	No
Basculante	No
Calpestabilità	No
Carrabilità	No
Cavo incluso	Si
Lunghezza del cavo	2.5 m
Resinatura	No
Tipologia di emissione luminosa	Doppia emissione
Peso netto	4.85 Kg
Protezione scariche elettrostatiche	Si
Protezione surge	Si

Finitura Finitura diffusore

Materiale	vetro
Colore	Bianco
Lavorazione	sabbiatura

Finitura Finitura montatura

Materiale	Ferro
Colore	Text white (R9003)
Lavorazione	verniciatura

Sospensione | 220-240 V | 1 topLED 29 W DC - 34 W AC | CRI 80 | Base
90286

Sospensione a doppia emissione per applicazione indoor. La sorgente luminosa LED, di colore bianco caldo, con distribuzione luminosa Diffusa, è composta da 42 LED topLED, con una CCT 3000 K ed un CRI 80; il flusso luminoso della sorgente è di 3652 lm, con un'efficienza nominale di 125.9 lm/W.

Il diffusore è prodotto in vetro, con una lavorazione di sabbiatura; la montatura è prodotta in ferro, con una finitura di colore text white (r9003), ottenuta tramite verniciatura.

Il grado di protezione è IP20; il peso complessivo è di 4.85 kg.

La potenza assorbita dall'apparecchio è di 34 W Il cavo per l'alimentazione è incluso e presenta una lunghezza di 2.5 m.

L'apparecchio presenta una classe di isolamento I ed è installabile a soffitto.

Conforme alla norma EN 60598-1 e alle relative prescrizioni particolari.

Classe di efficienza energetica

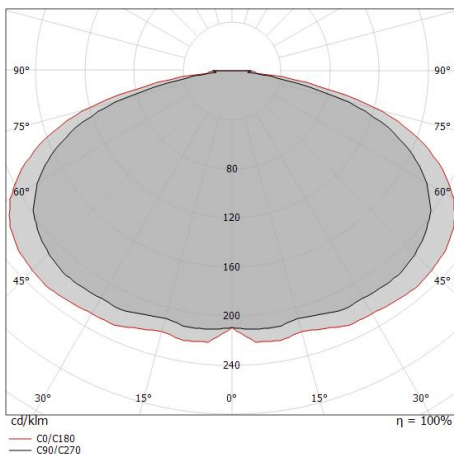
Questo prodotto contiene una sorgente luminosa di classe di efficienza energetica E.

Caratteristiche Illuminotecniche

Resa luminosa apparecchio (LOR)	62 %
Flusso luminoso sorgente	3652 lm
Flusso luminoso apparecchio	2270 lm
Potenza reale apparecchio	34 W
Efficienza reale apparecchio	66 lm/W
Temperatura di colore	3000 K
Deviazione standard di corrispondenza colore	3 Step MacAdam
Indice di resa cromatica	80 Ra
Temperatura di giunzione nell'apparecchio	80
Temperatura standard dell'ambiente di esercizio	25°C

LED Life / Failure Ratio

L70 B20 C0 72500h (at Tj 115 Ta 25)



Distance [m]	Cone diameter [m]	illuminance [lx]	E(0°)	E(C90)	E(C0)
0.5	3.44 4.01	1902 21 15	73.8°	73.8°	76.0°
1.0	6.88 8.02	475 5 4	73.8°	73.8°	76.0°
1.5	10.33 12.03	211 2 2	73.8°	73.8°	76.0°
2.0	13.77 16.04	119 1 1	73.8°	73.8°	76.0°
2.5	17.21 20.05	76 1 1	73.8°	73.8°	76.0°
3.0	20.65 24.06	53 1 0	73.8°	73.8°	76.0°

Distance [m] Cone diameter [m] illuminance [lx]

— C0/C180 (Half-peak divergence: 152.0°)
- - C90/C270 (Half-peak divergence: 147.6°)