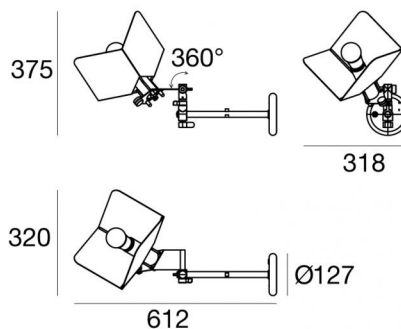


Lampada a parete | 220-240 V | 1x6.5W E27  
**8993**



Dati tecnici	
Designer	Joe Colombo
Anno di realizzazione	1970
Tipologia	Lampada a parete
Posizione installativa	Parete
Ambiente installativo	Indoor
Lampadina inclusa	Si
Attacco della lampadina	1 x E27
Direzione emissione luminosa	verso l'alto
Frequenza	50-60 Hz
Ottica	Diffused
Classe di isolamento	1
IP	IP20
Prova del filo incandescente	No
Montaggio diretto su superfici normalmente infiammabili	Si
CE	Si
Articolo dimmerabile	No
Orientabilità	No
Basculante	Si
angolo totale (piano orizzontale)	350 °
angolo totale (piano verticale)	360 °
Calpestabilità	No
Carrabilità	No
Cavo incluso	No
Resinatura	No
Peso netto	2.3 Kg

**Finitura Finitura corpo**

Materiale	metallo
Colore	Matt black (R9005)
Lavorazione	verniciatura

**Finitura Finitura diffusore**

Materiale	metallo
Colore	Polished pure white (R9016)
Lavorazione	verniciatura

**Finitura Finitura montatura**

Materiale	metallo
Colore	Matt black (R9005)
Lavorazione	verniciatura

Lampada a parete | 220-240 V | 1x6.5W E27  
**8993**

Lampada a parete a singola emissione per applicazione indoor. Lampadina LED inclusa, attacco E27 1x6.5W.

Il corpo dell'apparecchio, realizzato in metallo, presenta una finitura di colore matt black (r9005), ottenuta tramite verniciatura; il diffusore è prodotto in metallo, con una lavorazione di verniciatura; la montatura è prodotta in metallo, con una finitura di colore matt black (r9005), ottenuta tramite verniciatura.

Il grado di protezione è IP20; il peso complessivo è di 2.3 kg.

L'apparecchio presenta una classe di isolamento I ed è installabile a parete.

Conforme alla norma EN 60598-1 e alle relative prescrizioni particolari.

#### Classe di efficienza energetica

Questo prodotto contiene una sorgente luminosa di classe di efficienza energetica F.

#### Caratteristiche Illuminotecniche

Temperatura di colore	2700 K
Indice di resa cromatica	80 Ra
Flusso luminoso sorgente	1 x 650 lm