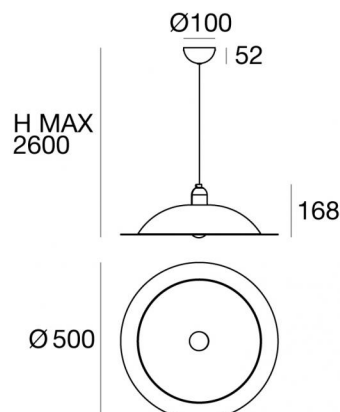


Sospensione | 220-240 V | 1x11W E27  
8989



#### Dati tecnici

Designer	Jonathan De Pas, Donato D'urbino, Paolo Lomazzi
Anno di realizzazione	1971
Tipologia	Sospensione
Posizione installativa	Soffitto
Ambiente installativo	Indoor
Lampadina inclusa	Si
Attacco della lampadina	1 x E27
Direzione emissione luminosa	verso il basso
Frequenza	50-60 Hz
Ottica	Diffused
Classe di isolamento	1
IP	IP20
Prova del filo incandescente	650°
Montaggio diretto su superfici normalmente infiammabili	Si
CE	Si
Articolo dimmerabile	No
Orientabilità	No
Basculante	No
Calpestabilità	No
Carrabilità	No
Cavo incluso	Si
Lunghezza del cavo	2.5 m
Resinatura	No
Peso netto	1.44 Kg

#### Finitura Finitura corpo

Materiale	alluminio - alluminio
Colore	Polished pure white (R9016)
Lavorazione	verniciatura - verniciatura

#### Finitura Finitura montatura

Materiale	Ferro
Colore	Polished pure white (R9016)
Lavorazione	verniciatura

#### Cavi Elettrificazione+sospensione

Lunghezza max cavo	2500 mm
--------------------	---------

Sospensione | 220-240 V | 1x11W E27  
8989

Sospensione a singola emissione per applicazione indoor. Lampadina LED inclusa, attacco E27 1x11W.

Il corpo dell'apparecchio, realizzato in alluminio, presenta una finitura di colore polished pure white (r9016), ottenuta tramite verniciatura. Il corpo dell'apparecchio, realizzato in alluminio, ottenuta tramite verniciatura; la montatura è prodotta in ferro, con una finitura di colore polished pure white (r9016), ottenuta tramite verniciatura.

Il grado di protezione è IP20; il peso complessivo è di 1.44 kg.

Il cavo per l'alimentazione è incluso e presenta una lunghezza di 2.5 m.

L'apparecchio presenta una classe di isolamento I ed è installabile a soffitto.

Conforme alla norma EN 60598-1 e alle relative prescrizioni particolari.

#### Classe di efficienza energetica

Questo prodotto contiene una sorgente luminosa di classe di efficienza energetica D.

#### Caratteristiche Illuminotecniche

Temperatura di colore	2700 K
Indice di resa cromatica	80 Ra
Flusso luminoso sorgente	1 x 1520 lm