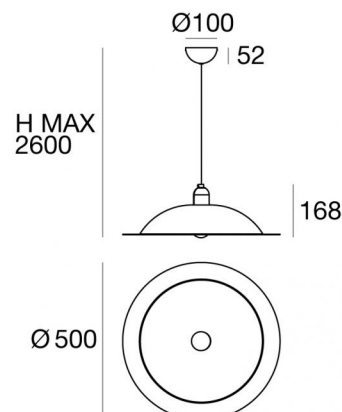


Sospensione | 220-240 V | 1x11W E27
8988



Dati tecnici

| | |
|---|---|
| Designer | Jonathan De Pas, Donato D'urbino, Paolo Lomazzi |
| Anno di realizzazione | 1971 |
| Tipologia | Sospensione |
| Posizione installativa | Soffitto |
| Ambiente installativo | Indoor |
| Lampadina inclusa | Si |
| Attacco della lampadina | 1 x E27 |
| Direzione emissione luminosa | verso il basso |
| Frequenza | 50-60 Hz |
| Ottica | Diffused |
| Classe di isolamento | 1 |
| IP | IP20 |
| Prova del filo incandescente | 650° |
| Montaggio diretto su superfici normalmente infiammabili | Si |
| CE | Si |
| Articolo dimmerabile | No |
| Orientabilità | No |
| Basculante | No |
| Calpestabilità | No |
| Carrabilità | No |
| Cavo incluso | Si |
| Lunghezza del cavo | 2.5 m |
| Resinatura | No |
| Peso netto | 1.44 Kg |

Finitura Finitura corpo

| | |
|-------------|--|
| Materiale | alluminio - alluminio |
| Colore | Polished pure white (R9016) - Polished black (R9005) |
| Lavorazione | verniciatura - verniciatura |

Finitura Finitura montatura

| | |
|-------------|------------------------|
| Materiale | Ferro |
| Colore | Polished black (R9005) |
| Lavorazione | verniciatura |

Cavi Elettrificazione+sospensione

Lunghezza max cavo 2500 mm

Sospensione | 220-240 V | 1x11W E27
8988

Sospensione a singola emissione per applicazione indoor. Lampadina LED inclusa, attacco E27 1x11W.

Il corpo dell'apparecchio, realizzato in alluminio, presenta una finitura di colore polished pure white (r9016), ottenuta tramite verniciatura. Il corpo dell'apparecchio, realizzato in alluminio, presenta una finitura di colore polished black (r9005), ottenuta tramite verniciatura; la montatura è prodotta in ferro, con una finitura di colore polished black (r9005), ottenuta tramite verniciatura.

Il grado di protezione è IP20; il peso complessivo è di 1.44 kg.

Il cavo per l'alimentazione è incluso e presenta una lunghezza di 2.5 m.

L'apparecchio presenta una classe di isolamento I ed è installabile a soffitto.

Conforme alla norma EN 60598-1 e alle relative prescrizioni particolari.

Classe di efficienza energetica

Questo prodotto contiene una sorgente luminosa di classe di efficienza energetica D.

Caratteristiche Illuminotecniche

| | |
|--------------------------|-------------|
| Temperatura di colore | 2700 K |
| Indice di resa cromatica | 80 Ra |
| Flusso luminoso sorgente | 1 x 1520 lm |