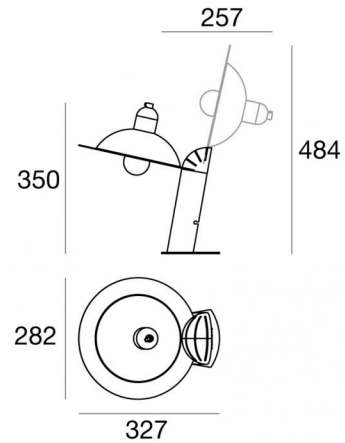


Lampada da tavolo | 220-240 V | 1x6.5W E27
8973



Dati tecnici

Designer	Jonathan De Pas, Donato D'urbino, Paolo Lomazzi
Anno di realizzazione	1971
Tipologia	Lampada da tavolo
Posizione installativa	Pavimento
Ambiente installativo	Indoor
Lampadina inclusa	Si
Attacco della lampadina	1 x E27
Direzione emissione luminosa	verso il basso
Frequenza	50-60 Hz
Ottica	Diffused
Classe di isolamento	2
IP	IP20
Prova del filo incandescente	650°
Montaggio diretto su superfici normalmente infiammabili	Si
CE	Si
Articolo dimmerabile	No
Orientabilità	No
Basculante	No
Calpestabilità	No
Carrabilità	No
Cavo incluso	Si
Presca elettrica	Tipo C
Lunghezza del cavo	2 m
Resinatura	No
Peso netto	2.17 Kg

Finitura Finitura corpo

Materiale	ABS - alluminio
Colore	Polished red iconic (R3020) - Polished pure white (R9016)
Lavorazione	verniciatura - verniciatura

Lampada da tavolo | 220-240 V | 1x6.5W E27
8973

Lampada da tavolo a singola emissione per applicazione indoor. Lampadina LED inclusa, attacco E27 1x6.5W.

Il corpo dell'apparecchio, realizzato in alluminio, presenta una finitura di colore polished pure white (r9016), ottenuta tramite verniciatura. Il corpo dell'apparecchio, realizzato in ABS, presenta una finitura di colore polished red iconic (r3020), ottenuta tramite verniciatura.

Il grado di protezione è IP20; il peso complessivo è di 2.17 kg.

Il cavo per l'alimentazione è incluso e presenta una lunghezza di 2 m.

L'apparecchio presenta una classe di isolamento II ed è installabile a pavimento.

Conforme alla norma EN 60598-1 e alle relative prescrizioni particolari.

Classe di efficienza energetica

Questo prodotto contiene una sorgente luminosa di classe di efficienza energetica F.

Caratteristiche Illuminotecniche

Temperatura di colore	2700 K
Indice di resa cromatica	80 Ra
Flusso luminoso sorgente	1 x 650 lm