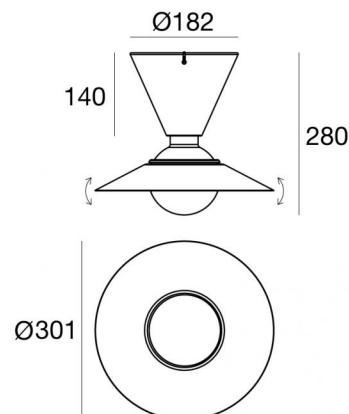


Plafone | 220-240 V | 1x11W E27
8967



Dati tecnici	
Designer	Jonathan De Pas, Donato D'urbino, Paolo Lomazzi
Anno di realizzazione	1978
Tipologia	Plafone
Posizione installativa	Soffitto
Ambiente installativo	Indoor
Lampadina inclusa	Si
Attacco della lampadina	1 x E27
Direzione emissione luminosa	verso il basso e verso l'alto
Frequenza	50-60 Hz
Ottica	Diffused
Classe di isolamento	1
IP	IP20
Prova del filo incandescente	650°
Montaggio diretto su superfici normalmente infiammabili	Si
CE	Si
Articolo dimmerabile	No
Orientabilità	No
Basculante	Si
angolo totale (piano orizzontale)	90 °
Calpestabilità	No
Carrabilità	No
Cavo incluso	No
Presa elettrica	Tipo L
Resinatura	No
Peso netto	1.195 Kg

Finitura Finitura diffusore	
Materiale	alluminio
Colore	Text white (R9003)
Lavorazione	verniciatura

Finitura Finitura base	
Materiale	Silicone

Plafone | 220-240 V | 1x11W E27
8967

Plafone a doppia emissione per applicazione indoor. Lampadina LED inclusa, attacco E27 1x11W.

Il diffusore è prodotto in alluminio, con una lavorazione di verniciatura.

Il grado di protezione è IP20; il peso complessivo è di 1.195 kg.

L'apparecchio presenta una classe di isolamento I ed è installabile a soffitto.

Conforme alla norma EN 60598-1 e alle relative prescrizioni particolari.

Classe di efficienza energetica

Questo prodotto contiene una sorgente luminosa di classe di efficienza energetica D.

Caratteristiche Illuminotecniche

Temperatura di colore	2700 K
Indice di resa cromatica	80 Ra
Flusso luminoso sorgente	1 x 1520 lm