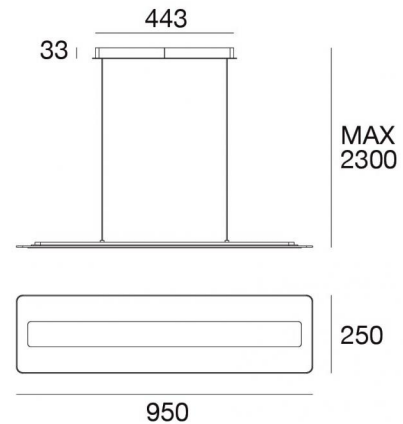


Sospensione | 220-240 V | 2 stripLED 44 W DC - 45 W AC | CRI 90  
8939



Dati tecnici	
Anno di realizzazione	2019
Tipologia	Sospensione
Posizione installativa	Soffitto
Ambiente installativo	Indoor
Sorgente luminosa	Tecnologia LED
Struttura del circuito	stripLED
Ottica	Diffused
Direzione emissione luminosa	verso il basso e verso l'alto
Potenza nominale	44 W DC
Potenza totale	45 W
Flusso luminoso sorgente	5174 lm
Tensione nominale di ingresso	220 - 240 V AC
Range di tensione in ingresso	220 - 240 V AC
Frequenza	60 - 50 Hz
CCT / Tonalità	3000 K
Indice di resa cromatica	90 Ra
C.C. / C.V.	AC
Classe di isolamento	1
IP	IP20
Prova del filo incandescente	650°
Montaggio diretto su superfici normalmente infiammabili	Si
CE	Si
Driver incluso	Driver
Articolo dimmerabile	No
Orientabilità	No
Basculante	No
Calpestabilità	No
Carrabilità	No
Cavo incluso	Si
Lunghezza del cavo	2.3 m
Resinatura	No
Tipologia di emissione luminosa	Doppia emissione
Peso netto	5.5 Kg
Protezione scariche elettrostatiche	Si
Protezione surge	Si

#### Finitura Finitura corpo

Materiale	Ferro
Colore	Polished (galvanic) gold
Lavorazione	galvanostegia

#### Finitura Finitura diffusore

Materiale	vetro
Colore	Transparent
Lavorazione	sabbatura

#### Finitura Finitura montatura

Materiale	Ferro
Colore	Text white (R9003)
Lavorazione	Verniciatura a polvere termoindurente

#### Cavi Elettrificazione+sospensione

Lunghezza max cavo 2300 mm

Sospensione | 220-240 V | 2 stripLED 44 W DC - 45 W AC | CRI 90 | Base  
8939

Sospensione a doppia emissione per applicazione indoor. La sorgente luminosa LED, di colore bianco caldo, con distribuzione luminosa Diffusa, è composta da 272 LED stripLED, con una CCT 3000 K ed un CRI 90; il flusso luminoso della sorgente è di 5174 lm, con un'efficienza nominale di 117.6 lm/W.

Il corpo dell'apparecchio, realizzato in ferro, presenta una finitura di colore polished (galvanic) gold, ottenuta tramite galvanostegia; il diffusore è prodotto in vetro, con una lavorazione di sabbiatura; la montatura è prodotta in ferro, con una finitura di colore text white (r9003), ottenuta tramite verniciatura a polvere termoidurente.

Il grado di protezione è IP20; il peso complessivo è di 5.5 kg.

La potenza assorbita dall'apparecchio è di 45 W Il cavo per l'alimentazione è incluso e presenta una lunghezza di 2.3 m.

L'apparecchio presenta una classe di isolamento I ed è installabile a soffitto.

Conforme alla norma EN 60598-1 e alle relative prescrizioni particolari.

### Classe di efficienza energetica

Questo prodotto contiene 2 sorgenti luminose di classe di efficienza energetica D.

### Caratteristiche Illuminotecniche

Resa luminosa apparecchio (LOR)	82 %
Flusso luminoso sorgente	5174 lm
Flusso luminoso apparecchio	4278 lm
Potenza reale apparecchio	45 W
Efficienza reale apparecchio	95 lm/W
Temperatura di colore	3000 K
Deviazione standard di corrispondenza colore	3 Step MacAdam
Indice di resa cromatica	90 Ra
Temperatura di giunzione nell'apparecchio	80
Temperatura standard dell'ambiente di esercizio	25°C

### LED Life / Failure Ratio

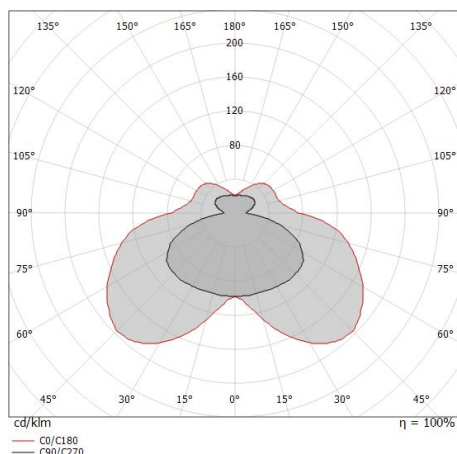
L70 B20 C0 72500h

### UGR

UGR axial	21.3
UGR transversal	26.2
X=4H   Y=8H	S=0.25H
Reflection factor	70/50/20

### OPTICAL

Ottica C0/C180	172°
Ottica C90/C270	154°
Light distribution simmetry	Symmetrical 2 assis



Distance [m]	Cone diameter [m]	Illuminance [lx]	E(0°)	E(C90)	E(C0)
0.5	4.26 13.95	1675	76.8°	10	1
1.0	8.53 27.90	419	76.8°	3	0
1.5	12.79 41.85	186	76.8°	1	0
2.0	17.05 55.80	105	76.8°	1	0
2.5	21.32 69.75	67	76.8°	0	0
3.0	25.58 83.70	47	76.8°	0	0

Distance [m] Cone diameter [m] Illuminance [lx]

— C0/C180 (Half-peak divergence: 171.8°)  
— C90/C270 (Half-peak divergence: 153.6°)