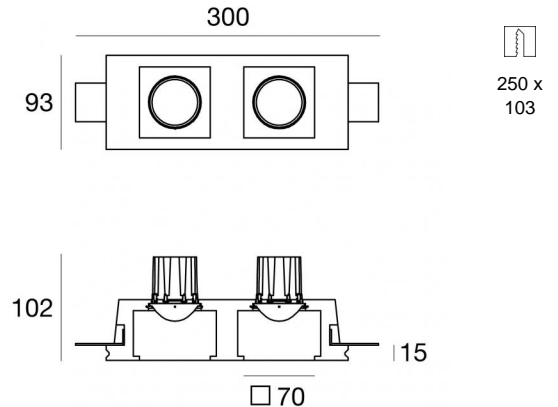


Downlights | 2 arrayLED 14 W DC 700 mA | CRI 90
8871



Dati tecnici	
Tipologia	Downlights
Posizione installativa	Parete - Soffitto
Ambiente installativo	Indoor
Sorgente luminosa	Tecnologia LED
Struttura del circuito	arrayLED
Ottica	Diffused
Direzione emissione luminosa	verso il basso
Potenza nominale	14 W DC
Flusso luminoso sorgente	1660 lm
Range di tensione in ingresso	700mA
Frequenza	50-60 Hz
Indice di resa cromatica	90 Ra
C.C. / C.V.	CC
Classe di isolamento	3
IP	IP20
IP vano ottico	IP40
Prova del filo incandescente	850°
Montaggio diretto su superfici normalmente infiammabili	Si
CE	Si
Driver incluso	No
Articolo dimmerabile	No
Orientabilità	No
Basculante	No
Calpestabilità	No
Carrabilità	No
Cavo incluso	No
Resinatura	No
Tipologia di emissione luminosa	Singola emissione
Peso netto	2.5192 Kg
Protezione scariche elettrostatiche	No
Protezione surge	No
CCT / Tonalità	3000 K

Finitura Finitura corpo


Materiale	gesso
Colore	Bianco


Finitura Finitura diffusore


Materiale	policarbonato
Colore	Transparent
Lavorazione	sabbatura

Elettronica

 99115
1-10V - N/O button Multi Power 198~264V AC / V DC (1 art.)

 99114
DALI - Push and Simply Dim Multi Power 198~264V AC / 180~275V DC (1 art.)

 99345
DALI - Push and Simply Dim Multi Power 198~264V AC / V DC (1 - 2 art.)

 83232
DALI-2 Multi Power 198~264V AC / 176~280V DC (1 - 2 art.)

Downlights | 2 arrayLED 14 W DC 700 mA | CRI 90 | Temperatura colore: 3000 K
8871

Downlights a singola emissione per applicazione indoor. La sorgente luminosa LED, di colore bianco caldo, con distribuzione luminosa Diffusa, è composta da 2 LED arrayed, con una CCT 3000 K ed un CRI 90; il flusso luminoso della sorgente è di 1660 lm, con un'efficienza nominale di 118.6 lm/W.

Il corpo dell'apparecchio, realizzato in gesso, presenta una finitura di colore bianco; il diffusore è prodotto in policarbonato, con una lavorazione di sabbiatura.

Il grado di protezione è IP20; il peso complessivo è di 2.5192 kg. Il driver d'alimentazione non è fornito e deve essere ordinato separatamente.

La potenza assorbita dall'apparecchio è di 14 W

L'apparecchio presenta una classe di isolamento III ed è installabile a parete o soffitto, con foro rettangolare con misura 250 x 103 mm (nel cartongesso).

Conforme alla norma EN 60598-1 e alle relative prescrizioni particolari.

Classe di efficienza energetica

Questo prodotto contiene 2 sorgenti luminose di classe di efficienza energetica E.

Caratteristiche Illuminotecniche

Resa luminosa apparecchio (LOR)	55 %
Flusso luminoso sorgente	1660 lm
Flusso luminoso apparecchio	913 lm
Potenza reale apparecchio	14 W
Efficienza reale apparecchio	65 lm/W
Temperatura di colore	3000 K
Deviazione standard di corrispondenza colore	3 Step MacAdam
Indice di resa cromatica	90 Ra
Temperatura di giunzione nell'apparecchio	80
Temperatura standard dell'ambiente di esercizio	-20 / +50°C

LED Life / Failure Ratio

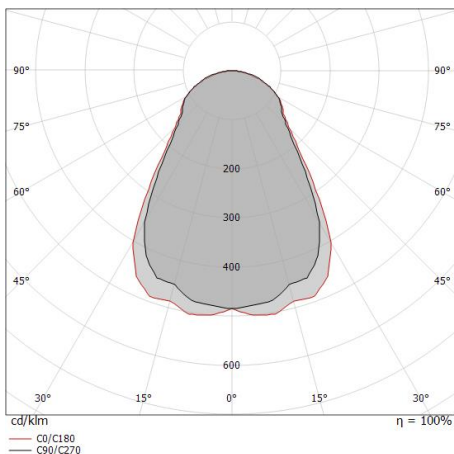
L80 B20 C0 80000h

UGR

UGR axial	26.6
UGR transversal	26.3
X=4H Y=8H	S=0.25H
Reflection factor	70/50/20

OPTICAL

Ottica C0/C180	73°
Light distribution simmetry	Symmetrical

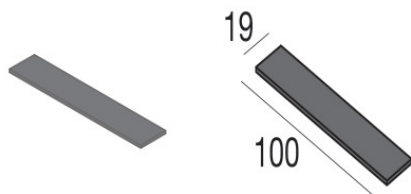


Distance [m]	Cone diameter [m]	Illuminance [lx]
0.5	0.75 0.77	E(0°) 1770 E(C90) 458 E(C0) 457
1.0	1.49 1.54	E(0°) 442 E(C90) 114 E(C0) 114
1.5	2.24 2.31	E(0°) 197 E(C90) 51 E(C0) 51
2.0	2.98 3.08	E(0°) 111 E(C90) 29 E(C0) 29
2.5	3.73 3.85	E(0°) 71 E(C90) 18 E(C0) 18
3.0	4.47 4.62	E(0°) 49 E(C90) 13 E(C0) 13

— C0/C180 (Half-peak divergence: 75.2°)
— C90/C270 (Half-peak divergence: 73.4°)

Gypsum_QC3 | Downlights | Accessories

8871



Spessori - KIT spessori per installazione su cartongesso

Code

60830



Vetro - vetro sabbato

Code

60840