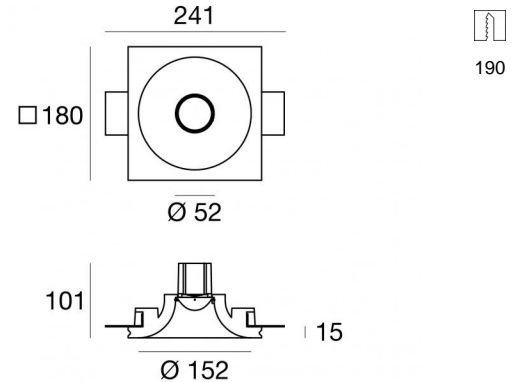


Downlights | 1 arrayLED 7 W DC 700 mA | CRI 90
8867



Dati tecnici	
Tipologia	Downlights
Posizione installativa	Parete - Soffitto
Ambiente installativo	Indoor
Sorgente luminosa	Tecnologia LED
Struttura del circuito	arrayLED
Ottica	Diffused
Direzione emissione luminosa	verso il basso
Potenza nominale	7 W DC
Flusso luminoso sorgente	748 lm
Range di tensione in ingresso	700mA
CCT / Tonalità	3000 K
Indice di resa cromatica	90 Ra
C.C. / C.V.	CC
Classe di isolamento	3
IP	IP20
IP vano ottico	IP40
Prova del filo incandescente	850°
Montaggio diretto su superfici normalmente infiammabili	Si
CE	Si
Driver incluso	No
Articolo dimmerabile	DALI - 1-10V
Orientabilità	No
Basculante	No
Calpestabilità	No
Carrabilità	No
Cavo incluso	No
Resinatura	No
Tipologia di emissione luminosa	Singola emissione
Peso netto	1.101 Kg
Protezione scariche elettrostatiche	No
Protezione surge	No

Finitura Finitura corpo


Materiale	gesso
Colore	Bianco


Finitura Finitura diffusore


Materiale	policarbonato
Colore	Transparent
Lavorazione	sabbiatura

Elettronica

 99115
1-10V - N/O button Multi Power 198~264V AC / V DC (1 - 3 art.)

 99243
On/Off Driver 198~264V AC / V DC (1 art.)

 99147
On/Off Driver 198~264V AC (1 - 3 art.)

 C-E100001
Push and Simply Dim - DALI-2 Multi Power 198~264V AC / V DC (1 - 3 art.)

Downlights | 1 arrayLED 7 W DC 700 mA | CRI 90 | Base
8867

Downlights a singola emissione per applicazione indoor. La sorgente luminosa LED, di colore bianco caldo, con distribuzione luminosa Diffusa, è composta da 1 LED arrayled, con una CCT 3000 K ed un CRI 90; il flusso luminoso della sorgente è di 748 lm, con un'efficienza nominale di 106.9 lm/W.

Il corpo dell'apparecchio, realizzato in gesso, presenta una finitura di colore bianco; il diffusore è prodotto in policarbonato, con una lavorazione di sabbiatura.

Il grado di protezione è IP20; il peso complessivo è di 1.101 kg. Il driver d'alimentazione non è fornito e deve essere ordinato separatamente.

La potenza assorbita dall'apparecchio è di 7 W

L'apparecchio presenta una classe di isolamento III ed è installabile a parete o soffitto, con foro quadrato con misura 190 x 190 mm (nel cartongesso).

Conforme alla norma EN 60598-1 e alle relative prescrizioni particolari.

Classe di efficienza energetica

Questo prodotto contiene una sorgente luminosa di classe di efficienza energetica E.

Caratteristiche Illuminotecniche

Resa luminosa apparecchio (LOR)	68 %
Flusso luminoso sorgente	748 lm
Flusso luminoso apparecchio	511 lm
Potenza reale apparecchio	7 W
Efficienza reale apparecchio	73 lm/W
Temperatura di colore	3000 K
Deviazione standard di corrispondenza colore	3 Step MacAdam
Indice di resa cromatica	90 Ra
Temperatura di giunzione nell'apparecchio	80
Temperatura standard dell'ambiente di esercizio	-20 / +50°C

LED Life / Failure Ratio

L70 B10 C0 130200h (at Tj 65 Ta 25)

L80 B10 C0 82000h (at Tj 65 Ta 25)

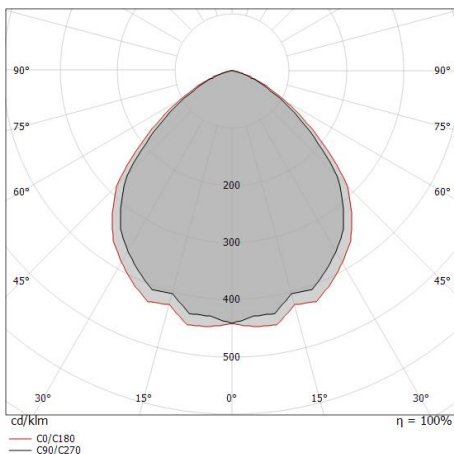
L90 B10 C0 39500h (at Tj 65 Ta 25)

UGR

UGR axial	26.9
UGR transversal	27.4
X=4H Y=8H	S=0.25H
Reflection factor	70/50/20

OPTICAL

Ottica C0/C180	96°
Light distribution simmetry	Symmetrical



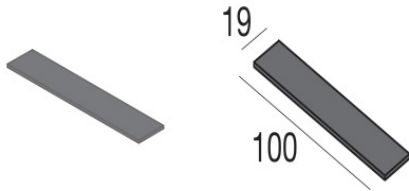
Distance [m]	Cone diameter [m]	illuminance [lx]
0.5	1.11 1.17	E(0°) 899 E(C90) 135 E(C0) 125
1.0	2.22 2.35	E(0°) 225 E(C90) 34 E(C0) 31
1.5	3.33 3.52	E(0°) 100 E(C90) 15 E(C0) 14
2.0	4.44 4.70	E(0°) 56 E(C90) 8 E(C0) 8
2.5	5.55 5.87	E(0°) 36 E(C90) 5 E(C0) 5
3.0	6.66 7.05	E(0°) 25 E(C90) 4 E(C0) 3

Distance [m] Cone diameter [m] illuminance [lx]

— C0/C180 (Half-peak divergence: 99.2°)
— C90/C270 (Half-peak divergence: 96.0°)

gypsum_eye | Downlights | Accessories

8867



Spessori - KIT spessori per installazione su cartongesso

Code

60830