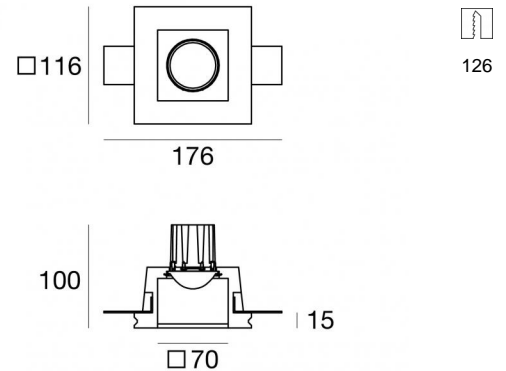


Downlights | 1 arrayLED 7 W DC 700 mA | CRI 90
8865M



Dati tecnici	
Tipologia	Downlights
Posizione installativa	Parete - Soffitto
Ambiente installativo	Indoor
Sorgente luminosa	Tecnologia LED
Struttura del circuito	arrayLED
Ottica	Diffused
Direzione emissione luminosa	verso il basso
Potenza nominale	7 W DC
Flusso luminoso sorgente	715 lm
Range di tensione in ingresso	700mA
CCT / Tonalità	2700 K
Indice di resa cromatica	90 Ra
C.C. / C.V.	CC
Classe di isolamento	3
IP	IP20
IP vano ottico	IP40
Prova del filo incandescente	850°
Montaggio diretto su superfici normalmente infiammabili	Si
CE	Si
Driver incluso	No
Articolo dimmerabile	DALI - 1-10V
Orientabilità	No
Basculante	No
Calpestabilità	No
Carrabilità	No
Cavo incluso	No
Resinatura	No
Tipologia di emissione luminosa	Singola emissione
Peso netto	0.63 Kg
Protezione scariche elettrostatiche	No
Protezione surge	No

Finitura Finitura corpo


Materiale	gesso
Colore	Bianco


Finitura Finitura diffusore


Materiale	policarbonato
Colore	Transparent
Lavorazione	sabbatura

Elettronica

 99115
1-10V - N/O button Multi Power 198~264V AC / V DC (1 - 3 art.)

 99243
On/Off Driver 198~264V AC / V DC (1 art.)

 99147
On/Off Driver 198~264V AC (1 - 3 art.)

 C-E100001
Push and Simply Dim - DALI-2 Multi Power 198~264V AC / V DC (1 - 3 art.)

Downlights | 1 arrayLED 7 W DC 700 mA | CRI 90 | Base
8865M

Downlights a singola emissione per applicazione indoor. La sorgente luminosa LED, di colore bianco super caldo, con distribuzione luminosa Diffusa, è composta da 1 LED arrayled, con una CCT 2700 K ed un CRI 90; il flusso luminoso della sorgente è di 715 lm, con un'efficienza nominale di 102.1 lm/W.

Il corpo dell'apparecchio, realizzato in gesso, presenta una finitura di colore bianco; il diffusore è prodotto in policarbonato, con una lavorazione di sabbiatura.

Il grado di protezione è IP20; il peso complessivo è di 0.63 kg. Il driver d'alimentazione non è fornito e deve essere ordinato separatamente.

La potenza assorbita dall'apparecchio è di 7 W

L'apparecchio presenta una classe di isolamento III ed è installabile a parete o soffitto, con foro quadrato con misura 126 x 126 mm (nel cartongesso).

Conforme alla norma EN 60598-1 e alle relative prescrizioni particolari.

Classe di efficienza energetica

Questo prodotto contiene una sorgente luminosa di classe di efficienza energetica E.

Caratteristiche Illuminotecniche

Resa luminosa apparecchio (LOR)	59 %
Flusso luminoso sorgente	715 lm
Flusso luminoso apparecchio	424 lm
Potenza reale apparecchio	7 W
Efficienza reale apparecchio	60 lm/W
Temperatura di colore	2700 K
Deviazione standard di corrispondenza colore	3 Step MacAdam
Indice di resa cromatica	90 Ra
Temperatura di giunzione nell'apparecchio	80
Temperatura standard dell'ambiente di esercizio	-20 / +50°C

LED Life / Failure Ratio

L70 B10 C0 314051h (at Tj 65 Ta 25)

L80 B10 C0 196584h (at Tj 65 Ta 25)

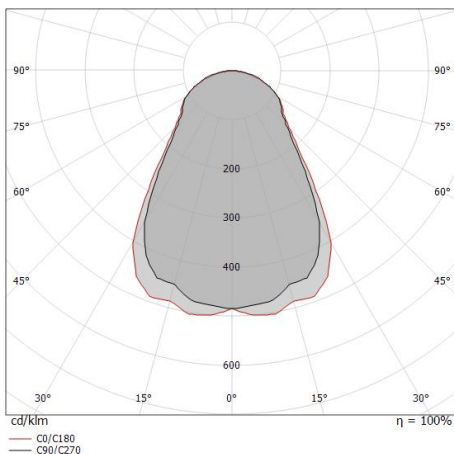
L90 B10 C0 92791h (at Tj 65 Ta 25)

UGR

UGR axial	28.7
UGR transversal	28.4
X=4H Y=8H	S=0.25H
Reflection factor	70/50/20

OPTICAL

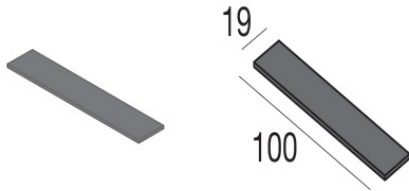
Ottica C0/C180	73°
Light distribution simmetry	Symmetrical



Distance [m]	Cone diameter [m]	Illuminance [lx]
0.5	0.75 0.77	E(0°) 823 E(C90) 213 E(C0) 213
1.0	1.49 1.54	E(0°) 206 E(C90) 53 E(C0) 53
1.5	2.24 2.31	E(0°) 91 E(C90) 24 E(C0) 24
2.0	2.98 3.08	E(0°) 51 E(C90) 13 E(C0) 13
2.5	3.73 3.85	E(0°) 33 E(C90) 9 E(C0) 9
3.0	4.47 4.62	E(0°) 23 E(C90) 6 E(C0) 6

— C0/C180 (Half-peak divergence: 75.2°)
— C90/C270 (Half-peak divergence: 73.4°)

Gypsum_QC | Downlights | Accessories
8865M



Spessori - KIT spessori per installazione su cartongesso

Code

60830



Vetro - vetro sabbato

Code

60840