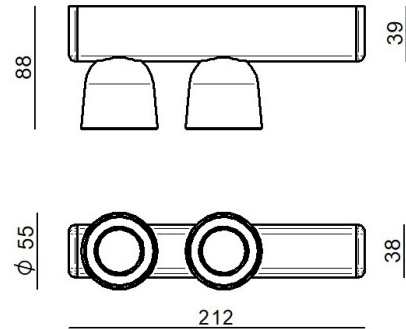


Plafone - Proiettori | 220-240 V
2 x powerLED 11 W DC - 12 W AC | CRI 90
8750



Dati tecnici	
Tipologia	Plafone - Proiettori -
Posizione installativa	Parete - Soffitto
Ambiente installativo	Indoor
Sorgente luminosa	Tecnologia LED
Struttura del circuito	powerLED
Ottica	Medium Wide Flood
Direzione emissione luminosa	verso il basso
Potenza nominale	11 W DC
Potenza totale	12 W
Flusso luminoso sorgente	1872 lm
Tensione nominale di ingresso	220 - 240 V AC
Range di tensione in ingresso	220 - 240 V AC
Frequenza	60 - 50 Hz
CCT / Tonalità	3000 K
Indice di resa cromatica	90 Ra
C.C. / C.V.	AC
Classe di isolamento	1
IP	IP20
Prova del filo incandescente	650°
Montaggio diretto su superfici normalmente infiammabili	Si
CE	Si
Driver incluso	Driver
Articolo dimmerabile	No
Orientabilità	Orientabile
angolo totale (piano verticale)	350 °
angolo totale (piano orizzontale)	30 °
Basculante	No
Calpestabilità	No
Carrabilità	No
Cavo incluso	No
Resinatura	No
Tipologia di emissione luminosa	Singola emissione
Peso netto	0.430 Kg
Protezione scariche elettrostatiche	No
Protezione surge	No

Finitura Finitura corpo

Materiale	alluminio
Colore	Text black (R9005)
Lavorazione	verniciatura

Finitura Finitura diffusore

Materiale	PMMA
Lavorazione	satinitura

Plafone - Proiettori | 220-240 V | 2 x powerLED 11 W DC - 12 W AC | CRI 90 | Base
8750

Plafone, proiettori e proiettori a singola emissione per applicazione indoor. La sorgente luminosa LED, di colore bianco caldo, con distribuzione luminosa Medium Wide Flood, è composta da 2 LED topled, con una CCT 3000 K ed un CRI 90; il flusso luminoso della sorgente è di 1872 lm, con un'efficienza nominale di 170.2 lm/W.

Il corpo dell'apparecchio, realizzato in alluminio, presenta una finitura di colore text black (r9005), ottenuta tramite verniciatura; il diffusore è prodotto in pmma, con una lavorazione di satinatura.

Il grado di protezione è IP20; il peso complessivo è di 0.430 kg.

La potenza assorbita dall'apparecchio è di 12 W

L'apparecchio presenta una classe di isolamento I ed è installabile a parete o soffitto.

Conforme alla norma EN 60598-1 e alle relative prescrizioni particolari.

Classe di efficienza energetica

Questo prodotto contiene 2 sorgenti luminose di classe di efficienza energetica E.

Caratteristiche Illuminotecniche

Resa luminosa apparecchio (LOR)	63 %
Flusso luminoso sorgente	1872 lm
Flusso luminoso apparecchio	1198 lm
Potenza reale apparecchio	12 W
Efficienza reale apparecchio	99 lm/W
Temperatura di colore	3000 K
Deviazione standard di corrispondenza colore	3 Step MacAdam
Indice di resa cromatica	90 Ra
Temperatura di giunzione nell'apparecchio	80
Temperatura standard dell'ambiente di esercizio	25°C

LED Life / Failure Ratio

L80 B0 C0 72600h

UGR

UGR axial	18.9
UGR transversal	19.4
X=4H Y=8H	S=0.25H
Reflection factor	70/50/20

OPTICAL

Ottica C0/C180	48°
Light distribution simmetry	Symmetrical

