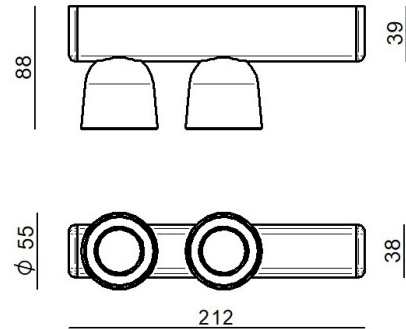


Plafone - Proiettori | 220-240 V  
2 x powerLED 11 W DC - 12 W AC | CRI 90  
**8748**



Dati tecnici	
Tipologia	Plafone - Proiettori -
Posizione installativa	Parete - Soffitto
Ambiente installativo	Indoor
Sorgente luminosa	Tecnologia LED
Struttura del circuito	powerLED
Ottica	Medium Wide Flood
Direzione emissione luminosa	verso il basso
Potenza nominale	11 W DC
Potenza totale	12 W
Flusso luminoso sorgente	1872 lm
Tensione nominale di ingresso	220 - 240 V AC
Range di tensione in ingresso	220 - 240 V AC
Frequenza	60 - 50 Hz
CCT / Tonalità	3000 K
Indice di resa cromatica	90 Ra
C.C. / C.V.	AC
Classe di isolamento	1
IP	IP40
Prova del filo incandescente	650°
Montaggio diretto su superfici normalmente infiammabili	Si
CE	Si
Driver incluso	Driver
Articolo dimmerabile	No
Orientabilità	Orientabile
angolo totale (piano verticale)	350 °
angolo totale (piano orizzontale)	30 °
Basculante	No
Calpestabilità	No
Carrabilità	No
Cavo incluso	No
Resinatura	No
Tipologia di emissione luminosa	Singola emissione
Peso netto	0.430 Kg
Protezione scariche elettrostatiche	No
Protezione surge	No

#### Finitura Finitura corpo

Materiale	alluminio
Colore	Text white (R9003)
Lavorazione	verniciatura

#### Finitura Finitura diffusore

Materiale	PMMA
Lavorazione	satinitura

Plafone - Proiettori | 220-240 V | 2 x powerLED 11 W DC - 12 W AC | CRI 90 | Base  
**8748**

Plafone, proiettori e proiettori a singola emissione per applicazione indoor. La sorgente luminosa LED, di colore bianco caldo, con distribuzione luminosa Medium Wide Flood, è composta da 2 LED topled, con una CCT 3000 K ed un CRI 90; il flusso luminoso della sorgente è di 1872 lm, con un'efficienza nominale di 170.2 lm/W.

Il corpo dell'apparecchio, realizzato in alluminio, presenta una finitura di colore text white (r9003), ottenuta tramite verniciatura; il diffusore è prodotto in pmma, con una lavorazione di satinatura.

Il grado di protezione è IP40; il peso complessivo è di 0.430 kg.

La potenza assorbita dall'apparecchio è di 12 W

L'apparecchio presenta una classe di isolamento I ed è installabile a parete o soffitto.

Conforme alla norma EN 60598-1 e alle relative prescrizioni particolari.

### Classe di efficienza energetica

Questo prodotto contiene 2 sorgenti luminose di classe di efficienza energetica E.

### Caratteristiche Illuminotecniche

Resa luminosa apparecchio (LOR)	63 %
Flusso luminoso sorgente	1872 lm
Flusso luminoso apparecchio	1198 lm
Potenza reale apparecchio	12 W
Efficienza reale apparecchio	99 lm/W
Temperatura di colore	3000 K
Deviazione standard di corrispondenza colore	3 Step MacAdam
Indice di resa cromatica	90 Ra
Temperatura di giunzione nell'apparecchio	80
Temperatura standard dell'ambiente di esercizio	25°C

### LED Life / Failure Ratio

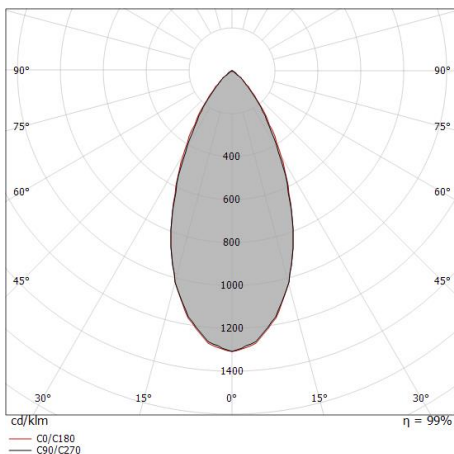
L80 B0 C0 72600h

### UGR

UGR axial	18.9
UGR transversal	19.4
X=4H   Y=8H	S=0.25H
Reflection factor	70/50/20

### OPTICAL

Ottica C0/C180	48°
Light distribution simmetry	Symmetrical



Distance [m]	Cone diameter [m]	illuminance [lx]
0.5	0.45 0.45	E(0°) 6274 E(C90) 24.2° 2384 E(C0) 24.4° 2374
1.0	0.90 0.91	E(0°) 1569 E(C90) 24.2° 596 E(C0) 24.4° 593
1.5	1.35 1.36	E(0°) 697 E(C90) 24.2° 265 E(C0) 24.4° 264
2.0	1.80 1.81	E(0°) 392 E(C90) 24.2° 149 E(C0) 24.4° 148
2.5	2.25 2.27	E(0°) 251 E(C90) 24.2° 95 E(C0) 24.4° 95
3.0	2.70 2.72	E(0°) 174 E(C90) 24.2° 66 E(C0) 24.4° 66

— C0/C180 (Half-peak divergence: 48.8°)  
— C90/C270 (Half-peak divergence: 48.4°)