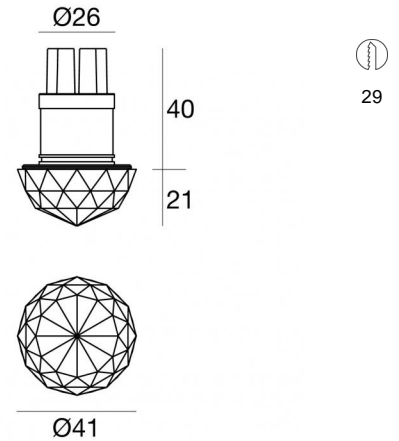


Downlights | 1 x powerLED 1.5 W DC 500 mA | CRI 80
87356W00



Dati tecnici	
Tipologia	Semi incassato
Posizione installativa	Soffitto
Ambiente installativo	Indoor
Sorgente luminosa	Tecnologia LED
Struttura del circuito	powerLED
Ottica	Diffused
Potenza nominale	1.5 W DC
Flusso luminoso sorgente	199 lm
Range di tensione in ingresso	500mA
CCT / Tonalità	3000 K
Indice di resa cromatica	80 Ra
C.C. / C.V.	CC
Classe di isolamento	3
IP	IP52
Prova del filo incandescente	850°
Montaggio diretto su superfici normalmente infiammabili	Si
CE	Si
Driver incluso	No
Articolo dimmerabile	DALI - 1-10V
Orientabilità	No
Basculante	No
Calpestabilità	No
Carrabilità	No
Cavo incluso	Si
Lunghezza del cavo	0.12 m
Resinatura	No
Tipologia di emissione luminosa	Singola emissione
Peso netto	0.094 Kg
Protezione scariche elettrostatiche	No
Protezione surge	No


Finitura Finitura corpo


Materiale	Ottone
Colore	Polished (galvanic) chrome
Lavorazione	galvanostegia


Finitura Finitura diffusore

Materiale	cristallo
Colore	Transparent

Elettronica

 89146
On/Off Driver 198~264V AC / 180~275V DC

 99195
On/Off Driver 198~264V AC / 180~275V DC

 99377
On/Off Driver 198~264V AC

Downlights | 1 x powerLED 1.5 W DC 500 mA | CRI 80
87356W00

Downlights a singola emissione per applicazione indoor. La sorgente luminosa LED, di colore bianco caldo, con distribuzione luminosa Diffusa, è composta da 1 LED powerled, con una CCT 3000 K ed un CRI 80; il flusso luminoso della sorgente è di 199 lm, con un'efficienza nominale di 132.7 lm/W.

Il corpo dell'apparecchio, realizzato in ottone, presenta una finitura di colore polished (galvanic) chrome, ottenuta tramite galvanostegia; il diffusore è prodotto in cristallo.

Il grado di protezione è IP52; il peso complessivo è di 0.094 kg. Il driver d'alimentazione non è fornito e deve essere ordinato separatamente.

La potenza assorbita dall'apparecchio è di 1.5 W Il cavo per l'alimentazione è incluso e presenta una lunghezza di 0.12 m.

L'apparecchio presenta una classe di isolamento III ed è installabile a soffitto, con foro tondo di diametro 29 mm (nel cartongesso) su muratura con controcassa cod. 84901.

Conforme alla norma EN 60598-1 e alle relative prescrizioni particolari.

Classe di efficienza energetica

Questo prodotto contiene una sorgente luminosa di classe di efficienza energetica D.

Caratteristiche Illuminotecniche

Flusso luminoso sorgente	199 lm
Temperatura di colore	3000 K
Deviazione standard di corrispondenza colore	1.5 Step
Indice di resa cromatica	80 Ra
Temperatura standard dell'ambiente di esercizio	-20 / +50°C
Temperatura tipica sul vetro	40°C

LED Life / Failure Ratio

L70 B10 C0 1240219h (at Tj 65 Ta 25)

L80 B10 C0 745627h (at Tj 65 Ta 25)

L90 B10 C0 309367h (at Tj 65 Ta 25)

Ture | Downlights | Accessories
87356W00



Controcassa

posizione installativa: soffitto; tipo installazione: muratura L=69mm, H=60mm, D=60mm.

Materiale:Plastica ABS, colore:Black.

Code

84901