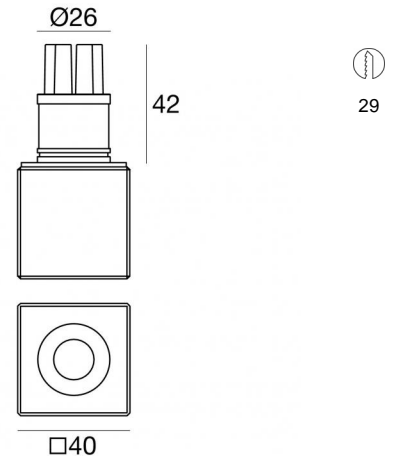


Downlights | 1 x powerLED 1.5 W DC 500 mA | CRI 80
87335N00



Dati tecnici	
Tipologia	Semi incassato
Posizione installativa	Soffitto
Ambiente installativo	Indoor
Sorgente luminosa	Tecnologia LED
Struttura del circuito	powerLED
Ottica	Diffused
Potenza nominale	1.5 W DC
Flusso luminoso sorgente	213 lm
Range di tensione in ingresso	500mA
CCT / Tonalità	4000 K
Indice di resa cromatica	80 Ra
C.C. / C.V.	CC
Classe di isolamento	3
IP	IP54
Prova del filo incandescente	850°
Montaggio diretto su superfici normalmente infiammabili	Si
CE	Si
Driver incluso	No
Articolo dimmerabile	DALI - 1-10V
Orientabilità	No
Basculante	No
Calpestabilità	No
Carrabilità	No
Cavo incluso	Si
Lunghezza del cavo	0.12 m
Resinatura	No
Tipologia di emissione luminosa	Singola emissione
Peso netto	0.226 Kg
Protezione scariche elettrostatiche	No
Protezione surge	No

Finitura Finitura corpo

Materiale	Ottone
Colore	Polished (galvanic) chrome
Lavorazione	galvanostegia

Finitura Finitura diffusore

Materiale	cristallo
Colore	Transparent

Elettronica

	89146 On/Off Driver 198~264V AC / 180~275V DC (2 - 3 art.)
	99195 On/Off Driver 198~264V AC / 180~275V DC (1 - 2 art.)
	99374 On/Off Driver 198~264V AC / V DC (1 - 50 art.)
	99709 1-10V - 0-10V Converter V DC (- art.)
	99712 DALI Converter V DC (- art.)
	99377 On/Off Driver 198~264V AC (1 - 6 art.)

Downlights | 1 x powerLED 1.5 W DC 500 mA | CRI 80 | Base
87335N00

Downlights a singola emissione per applicazione indoor. La sorgente luminosa LED, di colore bianco naturale, con distribuzione luminosa Diffusa, è composta da 1 LED powerled, con una CCT 4000 K ed un CRI 80; il flusso luminoso della sorgente è di 213 lm, con un'efficienza nominale di 142.0 lm/W.

Il corpo dell'apparecchio, realizzato in ottone, presenta una finitura di colore polished (galvanic) chrome, ottenuta tramite galvanostegia; il diffusore è prodotto in cristallo.

Il grado di protezione è IP54; il peso complessivo è di 0.226 kg. Il driver d'alimentazione non è fornito e deve essere ordinato separatamente.

La potenza assorbita dall'apparecchio è di 1.5 W Il cavo per l'alimentazione è incluso e presenta una lunghezza di 0.12 m.

L'apparecchio presenta una classe di isolamento III ed è installabile a soffitto, con foro tondo di diametro 29 mm (nel cartongesso) su muratura con controcassa cod. 84901.

Conforme alla norma EN 60598-1 e alle relative prescrizioni particolari.

Classe di efficienza energetica

Questo prodotto contiene una sorgente luminosa di classe di efficienza energetica D.

Caratteristiche Illuminotecniche

Resa luminosa apparecchio (LOR)	57 %
Flusso luminoso sorgente	213 lm
Flusso luminoso apparecchio	123 lm
Potenza reale apparecchio	1,5 W
Efficienza reale apparecchio	123 lm/W
Temperatura di colore	4000 K
Deviazione standard di corrispondenza colore	1.5 Step
Indice di resa cromatica	80 Ra
Temperatura standard dell'ambiente di esercizio	-20 / +50°C
Temperatura tipica sul vetro	40°C

LED Life / Failure Ratio

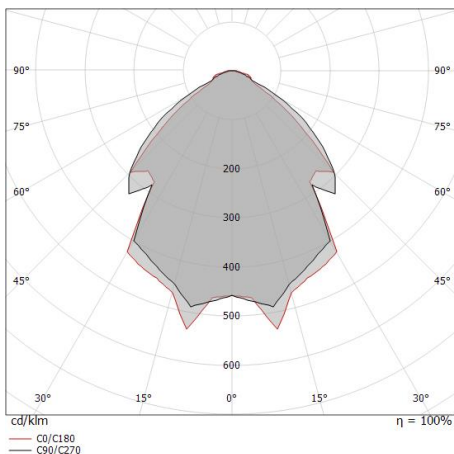
L70 B10 C0 1240219h (at Tj 65 Ta 25)
L80 B10 C0 745627h (at Tj 65 Ta 25)
L90 B10 C0 309367h (at Tj 65 Ta 25)

UGR

UGR axial	23.6
UGR transversal	23.3
X=4H Y=8H	S=0.25H
Reflection factor	70/50/20

OPTICAL

Ottica C90/C270	99°
Ottica C0/C180	93°
Light distribution simmetry	Symmetrical 2 assis



Distance [m]	Cone diameter [m]	illuminance [lx]
0.5	1.18 1.05	E(0°) 225 E(C90) 32 E(C0) 43
1.0	2.36 2.09	E(0°) 56 E(C90) 8 E(C0) 11
1.5	3.54 3.14	E(0°) 25 E(C90) 4 E(C0) 5
2.0	4.72 4.19	E(0°) 14 E(C90) 2 E(C0) 3
2.5	5.90 5.23	E(0°) 9 E(C90) 1 E(C0) 2
3.0	7.07 6.28	E(0°) 6 E(C90) 1 E(C0) 1

— C0/C180 (Half-peak divergence: 92.6°)
— C90/C270 (Half-peak divergence: 99.4°)

Gude | Downlights | Accessories
87335N00



Controcassa

posizione installativa: soffitto; tipo installazione: muratura L=69mm, H=60mm, D=60mm.

Materiale:Plastica ABS, colore:Black.

Code

84901