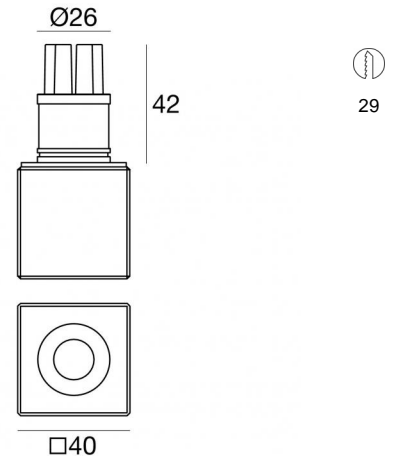


Downlights | 1 x powerLED 1.5 W DC 500 mA | CRI 80
87335C00



Dati tecnici	
Tipologia	Semi incassato
Posizione installativa	Soffitto
Ambiente installativo	Indoor
Sorgente luminosa	Tecnologia LED
Struttura del circuito	powerLED
Ottica	Diffused
Potenza nominale	1.5 W DC
Flusso luminoso sorgente	227 lm
Range di tensione in ingresso	500mA
CCT / Tonalità	6500 K
Indice di resa cromatica	80 Ra
C.C. / C.V.	CC
Classe di isolamento	3
IP	IP54
Prova del filo incandescente	850°
Montaggio diretto su superfici normalmente infiammabili	Si
CE	Si
Driver incluso	No
Articolo dimmerabile	DALI - 1-10V
Orientabilità	No
Basculante	No
Calpestabilità	No
Carrabilità	No
Cavo incluso	Si
Lunghezza del cavo	0.12 m
Resinatura	No
Tipologia di emissione luminosa	Singola emissione
Peso netto	0.226 Kg
Protezione scariche elettrostatiche	No
Protezione surge	No


Finitura Finitura corpo


Materiale	Ottone
Colore	Polished (galvanic) chrome
Lavorazione	galvanostegia


Finitura Finitura diffusore


Materiale	cristallo
Colore	Transparent

Elettronica

 89146
On/Off Driver 198~264V AC / 180~275V DC (2 - 3 art.)

 99195
On/Off Driver 198~264V AC / 180~275V DC (1 - 2 art.)

 99374
On/Off Driver 198~264V AC / V DC (1 - 50 art.)

 99709
1-10V - 0-10V Converter V DC (- art.)

 99712
DALI Converter V DC (- art.)

 99377
On/Off Driver 198~264V AC (1 - 6 art.)

Downlights | 1 x powerLED 1.5 W DC 500 mA | CRI 80 | Base 87335C00

Downlights a singola emissione per applicazione indoor. La sorgente luminosa LED, di colore bianco freddo, con distribuzione luminosa Diffusa, è composta da 1 LED powerled, con una CCT 6500 K ed un CRI 80; il flusso luminoso della sorgente è di 227 lm, con un'efficienza nominale di 151.3 lm/W.

Il corpo dell'apparecchio, realizzato in ottone, presenta una finitura di colore polished (galvanic) chrome, ottenuta tramite galvanostegia; il diffusore è prodotto in cristallo.

Il grado di protezione è IP54; il peso complessivo è di 0.226 kg. Il driver d'alimentazione non è fornito e deve essere ordinato separatamente.

La potenza assorbita dall'apparecchio è di 1.5 W Il cavo per l'alimentazione è incluso e presenta una lunghezza di 0.12 m.

L'apparecchio presenta una classe di isolamento III ed è installabile a soffitto, con foro tondo di diametro 29 mm (nel cartongesso) su muratura con controcassa cod. 84901.

Conforme alla norma EN 60598-1 e alle relative prescrizioni particolari.

Classe di efficienza energetica

Questo prodotto contiene una sorgente luminosa di classe di efficienza energetica D.

Caratteristiche Illuminotecniche

Resa luminosa apparecchio (LOR)	61 %
Flusso luminoso sorgente	227 lm
Flusso luminoso apparecchio	140 lm
Potenza reale apparecchio	1,5 W
Efficienza reale apparecchio	140 lm/W
Temperatura di colore	6500 K
Deviazione standard di corrispondenza colore	1/16 ANSI BIN
Indice di resa cromatica	80 Ra
Temperatura standard dell'ambiente di esercizio	-20 / +50°C
Temperatura tipica sul vetro	40°C

LED Life / Failure Ratio

L70 B10 C0 716641h (at Tj 65 Ta 25)

L80 B10 C0 445035h (at Tj 65 Ta 25)

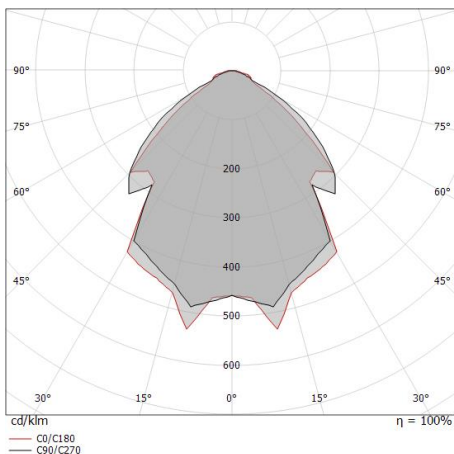
L90 B10 C0 205461h (at Tj 65 Ta 25)

UGR

UGR axial	24
UGR transversal	23.8
X=4H Y=8H	S=0.25H
Reflection factor	70/50/20

OPTICAL

Ottica C90/C270	99°
Ottica C0/C180	93°
Light distribution simmetry	Symmetrical 2 assis



Distance [m]	Cone diameter [m]	illuminance [lx]
0.5	1.18 1.05	E(0°) 256 E(C90) 37 E(C0) 49
1.0	2.36 2.09	E(0°) 64 E(C90) 9 E(C0) 12
1.5	3.54 3.14	E(0°) 28 E(C90) 4 E(C0) 5
2.0	4.72 4.19	E(0°) 16 E(C90) 2 E(C0) 3
2.5	5.90 5.23	E(0°) 10 E(C90) 1 E(C0) 2
3.0	7.07 6.28	E(0°) 7 E(C90) 1 E(C0) 1

Distance [m] Cone diameter [m] illuminance [lx]

— C0/C180 (Half-peak divergence: 92.6°)
— C90/C270 (Half-peak divergence: 99.4°)

Gude | Downlights | Accessories
87335C00



Controcassa

posizione installativa: soffitto; tipo installazione: muratura L=69mm, H=60mm, D=60mm.

Materiale:Plastica ABS, colore:Black.

Code

84901