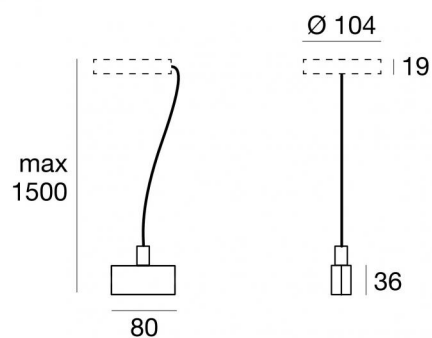
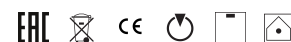


Sistemi
8711


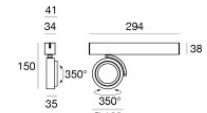

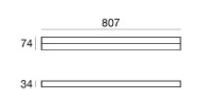

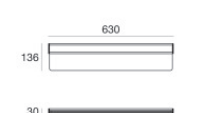

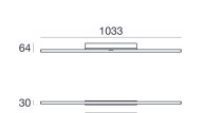

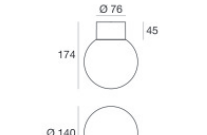

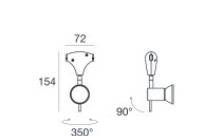

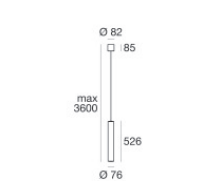




Dati tecnici	
Tipologia	Mono System
Posizione installativa	Soffitto
Ambiente installativo	Indoor
Lampadina inclusa	No
Prova del filo incandescente	850°
Montaggio diretto su superfici normalmente infiammabili	Si
CE	Si
Articolo dimmerabile	No
Orientabilità	No
Basculante	No
Calpestabilità	No
Carrabilità	No
Cavo incluso	No
Resinatura	No
Peso netto	0.23 Kg

Finitura Finitura corpo	
Materiale	Plastica ABS - policarbonato
Colore	Bianco RAL 9010 - Bianco RAL 9010


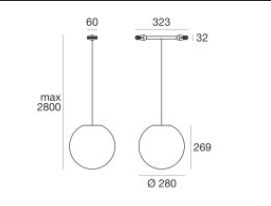

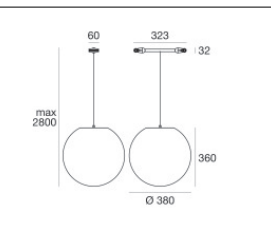

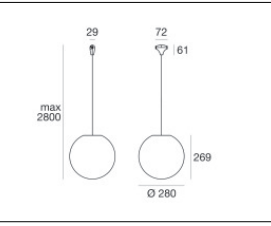

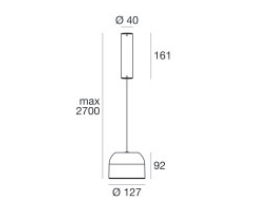
Sistemi
8711

Components

		<p>Eta-C</p>	<p>Code 9867 - 9868 - 9872 - 9871 - 9870 - 9869 - 9867M - 9870M - 9868M - 9871M - 9869M - 9872M - 9867N - 9870N - 9868N - 9871N - 9869N - 9872N</p>
		<p>Iota-C</p>	<p>Code 9858 - 9859 - 9855 - 9857 - 9856 - 9860 - 9855M - 9856M - 9855N - 9856N - 9857M - 9858M - 9857N - 9858N - 9859M - 9860M - 9859N - 9860N</p>
		<p>Trix-C</p>	<p>Code <u>8430 - 8429 - 8431</u></p>
		<p>Circular</p>	<p>Code <u>8445 - 8446 - 8447</u></p>
		<p>Oh!-C1</p>	<p>Code <u>10115 - 10116</u></p>
		<p>Andromeda-C_1</p>	<p>Code <u>TR4304-4R - TR4304-6 - TR4304-5</u></p>
		<p>Tu-V-C</p>	<p>Code <u>8650</u></p>
		<p>Orion-C_1</p>	<p>Code <u>59754</u></p>

Sistemi
8711

Components

		<p>Oh!-C30_280</p>	<p>Code <u>12142</u></p>
		<p>Oh!-C30_380</p>	<p>Code <u>12145</u></p>
		<p>Oh!-C2_280</p>	<p>Code <u>12140</u></p>
		<p>Outlook-C</p>	<p>Code <u>8422</u></p>