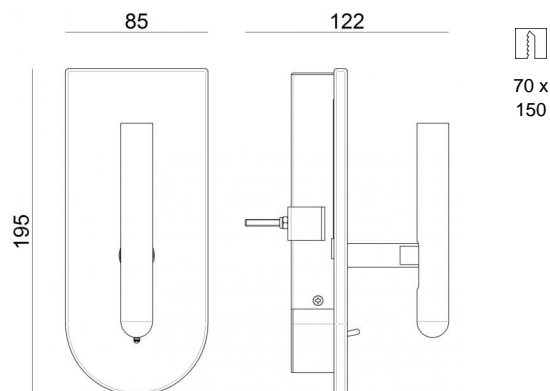


Lampada a parete | 220-240 V  
1 topLED 3 W DC - 4 W AC | CRI 90

8636



Dati tecnici	
Designer	Davide Oppizzi
Anno di realizzazione	2016
Tipologia	Semi incassato
Posizione installativa	Parete
Ambiente installativo	Indoor
Sorgente luminosa	Tecnologia LED
Struttura del circuito	topLED
Ottica	Wide Flood
Direzione emissione luminosa	verso l'alto
Potenza nominale	3 W DC
Potenza totale	4 W
Flusso luminoso sorgente	230 lm
Tensione nominale di ingresso	220 - 240 V AC
Range di tensione in ingresso	220 - 240 V AC
Frequenza	50 - 60 Hz
CCT / Tonalità	3000 K
Indice di resa cromatica	90 Ra
C.C. / C.V.	AC
Classe di isolamento	1
IP	IP20
Prova del filo incandescente	850°
Montaggio diretto su superfici normalmente infiammabili	Si
CE	Si
Driver incluso	Driver
Articolo dimmerabile	No
Orientabilità	Orientabile
angolo totale (piano verticale)	0 °
angolo totale (piano orizzontale)	350 °
Basculante	Si
angolo totale (piano orizzontale)	0 °
angolo totale (piano verticale)	50 °
Calpestabilità	No
Carrabilità	No
Cavo incluso	No
Resinatura	No
Tipologia di emissione luminosa	Singola emissione
Peso netto	0.58 Kg
Protezione scariche elettrostatiche	No
Protezione surge	No

#### Finitura Finitura corpo

Materiale	alluminio
Colore	Text white (R9003)
Lavorazione	verniciatura

#### Finitura Finitura diffusore

Materiale	policarbonato
Colore	Transparent

Lampada a parete | 220-240 V | 1 topLED 3 W DC - 4 W AC | CRI 90 | Base 8636

Lampada a parete a singola emissione per applicazione indoor. La sorgente luminosa LED, di colore bianco caldo, con distribuzione luminosa Wide Flood, è composta da 1 LED topled, con una CCT 3000 K ed un CRI 90; il flusso luminoso della sorgente è di 230 lm, con un'efficienza nominale di 76.7 lm/W.

Il corpo dell'apparecchio, realizzato in alluminio, presenta una finitura di colore text white (r9003), ottenuta tramite verniciatura; il diffusore è prodotto in policarbonato.

Il grado di protezione è IP20; il peso complessivo è di 0.58 kg.

La potenza assorbita dall'apparecchio è di 4 W

L'apparecchio presenta una classe di isolamento I ed è installabile a parete, con foro rettangolare con misura 70 x 150 mm (nel cartongesso).

Conforme alla norma EN 60598-1 e alle relative prescrizioni particolari.

**Classe di efficienza energetica**

Questo prodotto contiene una sorgente luminosa di classe di efficienza energetica G.

**Caratteristiche Illuminotecniche**

Resa luminosa apparecchio (LOR)	67 %
Flusso luminoso sorgente	230 lm
Flusso luminoso apparecchio	156 lm
Potenza reale apparecchio	4 W
Efficienza reale apparecchio	39 lm/W
Temperatura di colore	3000 K
Deviazione standard di corrispondenza colore	3 Step MacAdam
Indice di resa cromatica	90 Ra
Temperatura di giunzione nell'apparecchio	80
Temperatura standard dell'ambiente di esercizio	25°C

**LED Life / Failure Ratio**

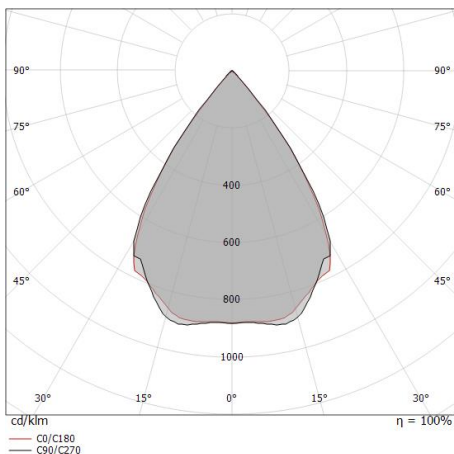
L70 B20 C0 72500h

**UGR**

UGR axial	27.5
UGR transversal	27.4
X=4H   Y=8H	S=0.25H
Reflection factor	70/50/20

**OPTICAL**

Ottica C0/C180	69°
Light distribution simmetry	Symmetrical



Distance [m]	Cone diameter [m]	illuminance [lx]
0.5	0.70 0.69	E(0°) 551 E(C90) 156 E(C0) 155
1.0	1.40 1.38	E(0°) 138 E(C90) 39 E(C0) 39
1.5	2.09 2.08	E(0°) 61 E(C90) 17 E(C0) 17
2.0	2.79 2.77	E(0°) 34 E(C90) 10 E(C0) 10
2.5	3.49 3.46	E(0°) 22 E(C90) 6 E(C0) 6
3.0	4.19 4.15	E(0°) 15 E(C90) 4 E(C0) 4

Distance [m] Cone diameter [m] illuminance [lx]

— C0/C180 (Half-peak divergence: 69.4°)  
— C90/C270 (Half-peak divergence: 69.8°)