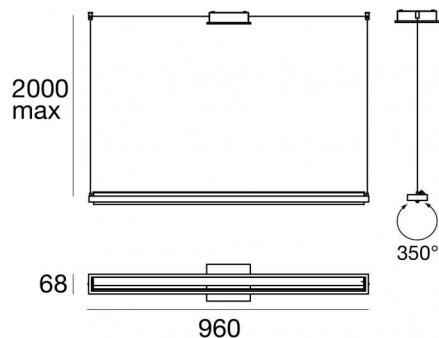
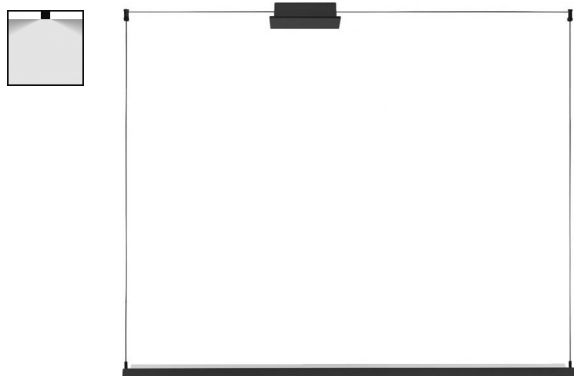


Sospensione | 220-240 V
1 topLED 19 W DC - 23 W AC | CRI 90

8476



Dati tecnici	
Designer	Mirco Crosatto
Anno di realizzazione	2014
Tipologia	Sospensione
Posizione installativa	Soffitto
Ambiente installativo	Indoor
Sorgente luminosa	Tecnologia LED
Struttura del circuito	topLED
Ottica	Diffused
Direzione emissione luminosa	verso il basso
Potenza nominale	19 W DC
Potenza totale	23 W
Flusso luminoso sorgente	2719 lm
Tensione nominale di ingresso	220 - 240 V AC
Range di tensione in ingresso	220 - 240 V AC
Frequenza	60 - 50 Hz
CCT / Tonalità	3000 K
Indice di resa cromatica	90 Ra
C.C. / C.V.	AC
Classe di isolamento	1
IP	IP20
Prova del filo incandescente	850°
Montaggio diretto su superfici normalmente infiammabili	Si
CE	Si
Driver incluso	Driver
Articolo dimmerabile	Phase cut
Orientabilità	Orientabile
angolo totale (piano verticale)	350 °
angolo totale (piano orizzontale)	0 °
Basculante	No
Calpestabilità	No
Carrabilità	No
Cavo incluso	Si
Lunghezza del cavo	2.5 m
Resinatura	No
Tipologia di emissione luminosa	Singola emissione
Peso netto	2.2 Kg
Protezione scariche elettrostatiche	No
Protezione surge	No

Finitura Finitura corpo

Materiale	alluminio
Colore	Text black (R9005)
Lavorazione	verniciatura

Finitura Finitura diffusore

Materiale	policarbonato
Colore	Bianco
Lavorazione	satatura

Cavi Elettrificazione+sospensione

Lunghezza max cavo	2500 mm
--------------------	---------

Sospensione | 220-240 V | 1 topLED 19 W DC - 23 W AC | CRI 90 | Base 8476

Sospensione a singola emissione per applicazione indoor. La sorgente luminosa LED, di colore bianco caldo, con distribuzione luminosa Diffusa, è composta da 108 LED topLED, con una CCT 3000 K ed un CRI 90; il flusso luminoso della sorgente è di 2719 lm, con un'efficienza nominale di 143.1 lm/W.

Il corpo dell'apparecchio, realizzato in alluminio, presenta una finitura di colore text black (r9005), ottenuta tramite verniciatura; il diffusore è prodotto in policarbonato, con una lavorazione di satinatura.

Il grado di protezione è IP20; il peso complessivo è di 2.2 kg.

La potenza assorbita dall'apparecchio è di 23 W Il cavo per l'alimentazione è incluso e presenta una lunghezza di 2.5 m.

L'apparecchio presenta una classe di isolamento I ed è installabile a soffitto.

Conforme alla norma EN 60598-1 e alle relative prescrizioni particolari.

Classe di efficienza energetica

Questo prodotto contiene una sorgente luminosa di classe di efficienza energetica E.

Caratteristiche Illuminotecniche

Resa luminosa apparecchio (LOR)	56 %
Flusso luminoso sorgente	2719 lm
Flusso luminoso apparecchio	1535 lm
Potenza reale apparecchio	23 W
Efficienza reale apparecchio	66 lm/W
Temperatura di colore	3000 K
Deviazione standard di corrispondenza colore	3 Step MacAdam
Indice di resa cromatica	90 Ra
Temperatura di giunzione nell'apparecchio	80
Temperatura standard dell'ambiente di esercizio	25°C

LED Life / Failure Ratio

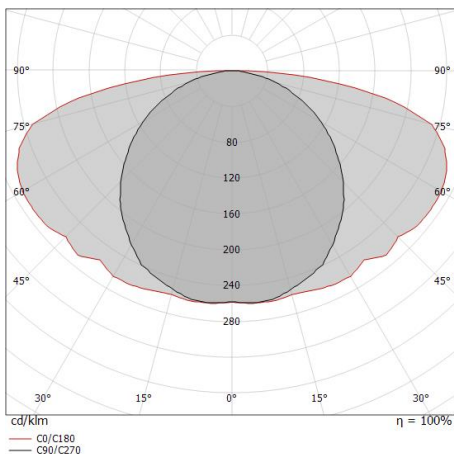
L80 B20 C0 80000h

UGR

UGR axial	17.4
UGR transversal	18.8
X=4H Y=8H	S=0.25H
Reflection factor	70/50/20

OPTICAL

Ottica C90/C270	113°
Ottica C0/C180	164°
Light distribution simmetry	Symmetrical 2 assis



Distance [m]	Cone diameter [m]	Illuminance [lx]
0.5	1.51 7.30	E(0°) 1586 E(C90) 136 E(C0) 2
1.0	3.01 14.60	E(0°) 396 E(C90) 34 E(C0) 1
1.5	4.52 21.90	E(0°) 176 E(C90) 15 E(C0) 0
2.0	6.02 29.20	E(0°) 99 E(C90) 8 E(C0) 0
2.5	7.53 36.50	E(0°) 63 E(C90) 5 E(C0) 0
3.0	9.03 43.80	E(0°) 44 E(C90) 4 E(C0) 0

Distance [m] Cone diameter [m] Illuminance [lx]

— C0/C180 (Half-peak divergence: 164.4°)
— C90/C270 (Half-peak divergence: 112.8°)

Tablet_P1 | Pendant Luminaires | Accessories
8476



Dimmer - Taglio di fase (Max 100W) - Indispensabile per dimmerare la lampada
220-240V

Code
KIT0026



Dimmer - Taglio di fase CASAMBI - Indispensabile per dimmerare la lampada con Casambi
Radio-frequenza, 85-240V

Code
KIT0080