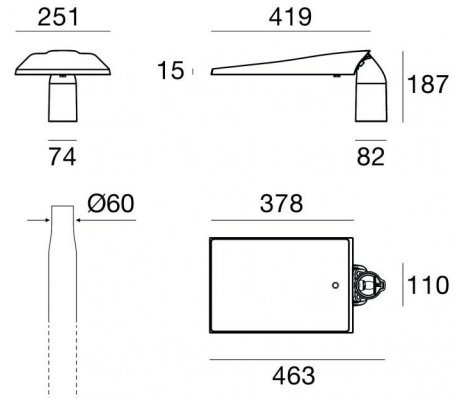


Paletti e teste palo | 100-305 V AC /142-431 V DC
36 x powerLEDs 84 W DC - 90 W AC | CRI 70
84568N72



Dati tecnici	
Tipologia	Paletti e teste palo -
Posizione installativa	Palo
Ambiente installativo	Outdoor
Sorgente luminosa	Tecnologia LED
Struttura del circuito	powerLEDs
Ottica	STREET
Direzione emissione luminosa	verso il basso
Potenza nominale	84 W DC
Potenza totale	90 W
Flusso luminoso sorgente	14400 lm
Tensione nominale di ingresso	220 - 240 V AC
Range di tensione in ingresso	100 - 305 V AC
Frequenza	47 - 63 Hz
CCT / Tonalità	4000 K
Indice di resa cromatica	70 Ra
C.C. / C.V.	AC
Classe di isolamento	2
IP	IP66
IK	IK08
Prova del filo incandescente	850°
Montaggio diretto su superfici normalmente infiammabili	Si
CE	Si
Driver incluso	Driver
Articolo dimmerabile	No
Orientabilità	Orientabile
Basculante	No
Calpestabilità	No
Carrabilità	No
Cavo incluso	Si
Lunghezza del cavo	1 m
Resinatura	No
Tipologia di emissione luminosa	Singola emissione
Superficie esposta al vento laterale	0.03 m ²
Superficie esposta al vento pianta	0.1 m ²
Peso netto	3.2 Kg
Protezione scariche elettrostatiche	Si
Protezione surge	Si
Caratteristiche tecnologiche prodotto	TCS

Finitura Finitura corpo

Materiale	Alluminio Pressofuso EN AB - 46100
Colore	Grigio
Lavorazione	Verniciatura a polvere termoidurente

Finitura Finitura diffusore

Materiale	Vetro extra chiaro
Colore	Trasparente - Nero
Lavorazione	serigrafia

Paletti e teste palo | 100-305 V AC /142-431 V DC | 36 x powerLEDs 84 W DC - 90 W AC | CRI 70 | Base **84568N72**

Paletti e teste palo a singola emissione per applicazione outdoor. La sorgente luminosa LED, di colore bianco naturale, con distribuzione luminosa STREET, è composta da 36 LED powerled, con una CCT 4000 K ed un CRI 70; il flusso luminoso della sorgente è di 14400 lm, con un'efficienza nominale di 171.4 lm/W.

Il corpo dell'apparecchio, realizzato in alluminio pressofuso en ab - 46100, presenta una finitura di colore grigio, ottenuta tramite verniciatura a polvere termoindurente; il diffusore è prodotto in vetro extra chiaro, con una lavorazione di serigrafia.

Il grado di protezione è IP66; il peso complessivo è di 3.2 kg.

La potenza assorbita dall'apparecchio è di 90 W Il cavo per l'alimentazione è incluso e presenta una lunghezza di 1 m.

L'apparecchio presenta una classe di isolamento II ed è installabile a palo.

Conforme alla norma EN 60598-1 e alle relative prescrizioni particolari.

Classe di efficienza energetica

Questo prodotto contiene una sorgente luminosa di classe di efficienza energetica B.

Caratteristiche Illuminotecniche

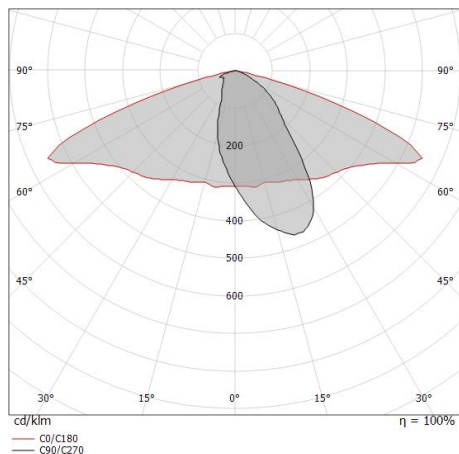
Resa luminosa apparecchio (LOR)	78 %
Flusso luminoso sorgente	14400 lm
Flusso luminoso apparecchio	11289 lm
Potenza reale apparecchio	90 W
Efficienza reale apparecchio	125 lm/W
Temperatura di colore	4000 K
Deviazione standard di corrispondenza colore	5 Step MacAdam
Indice di resa cromatica	70 Ra
Temperatura standard dell'ambiente di esercizio	-20 / +50°C

LED Life / Failure Ratio

L70 B10 C0 361980h (at Tj 60 Ta 25)

OPTICAL

Ottica C0/C180	144°
Light distribution simmetry	Asymmetrical



Distance [m]	Cone diameter [m]	E(0°) [lx]	E(C0) [lx]
0.5	3.10	13924	366
1.0	6.19	3481	92
1.5	9.29	1547	41
2.0	12.38	870	23
2.5	15.48	557	15
3.0	18.58	387	10

Distance [m] Cone diameter [m] Illuminance [lx]
 — C0/C180 (Half-peak divergence: 144.2°)
 — C90/C270