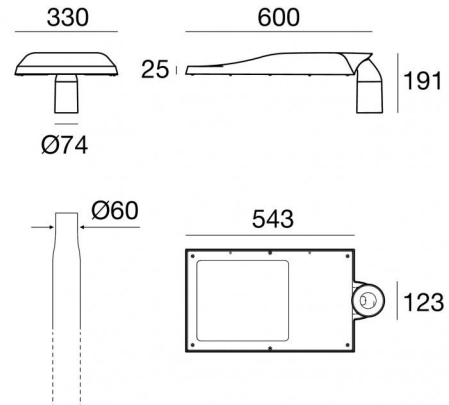


Paletti e teste palo | 100-305 V AC /142-431 V DC
72 x powerLEDs 133 W DC - 145 W AC | CRI 80
84515A72



Dati tecnici	
Tipologia	Paletti e teste palo -
Posizione installativa	Palo
Ambiente installativo	Outdoor
Sorgente luminosa	Tecnologia LED
Struttura del circuito	powerLEDs
Ottica	STREET
Direzione emissione luminosa	verso il basso
Potenza nominale	133 W DC
Potenza totale	145 W
Flusso luminoso sorgente	13077 lm
Tensione nominale di ingresso	220 - 240 V AC
Range di tensione in ingresso	100 - 305 V AC
Frequenza	47 - 63 Hz
CCT / Tonalità	2200 K
Indice di resa cromatica	80 Ra
C.C. / C.V.	AC
Classe di isolamento	1
IP	IP66
IK	IK08
Prova del filo incandescente	850°
Montaggio diretto su superfici normalmente infiammabili	Si
CE	Si
Driver incluso	Driver
Articolo dimmerabile	No
Orientabilità	Orientabile
Basculante	No
Calpestabilità	No
Carrabilità	No
Cavo incluso	Si
Lunghezza del cavo	1 m
Resinatura	No
Tipologia di emissione luminosa	Singola emissione
Superficie esposta al vento laterale	0.04 m ²
Superficie esposta al vento pianta	0.18 m ²
Peso netto	8.5 Kg
Protezione scariche elettrostatiche	Si
Protezione surge	Si
Caratteristiche tecnologiche prodotto	TCS

Finitura Finitura corpo

Materiale	Alluminio Pressofuso EN AB - 46100
Colore	Grigio
Lavorazione	Verniciatura a polvere termoidurente

Finitura Finitura diffusore

Materiale	Vetro extra chiaro
Colore	Trasparente - Nero
Lavorazione	serigrafia

Cavi Elettrificazione

Connettore cavo	No
-----------------	----

Paletti e teste palo | 100-305 V AC /142-431 V DC | 72 x powerLEDs 133 W DC - 145 W AC
| CRI 80 | Base
84515A72

Paletti e teste palo a singola emissione per applicazione outdoor. La sorgente luminosa LED, di colore ancient white, con distribuzione luminosa STREET, è composta da 72 LED powerled, con una CCT 2200 K ed un CRI 80; il flusso luminoso della sorgente è di 13077 lm, con un'efficienza nominale di 98.3 lm/W.

Il corpo dell'apparecchio, realizzato in alluminio pressofuso en ab - 46100, presenta una finitura di colore grigio, ottenuta tramite verniciatura a polvere termoindurente; il diffusore è prodotto in vetro extra chiaro, con una lavorazione di serigrafia.

Il grado di protezione è IP66; il peso complessivo è di 8.5 kg.

La potenza assorbita dall'apparecchio è di 145 W Il cavo per l'alimentazione è incluso e presenta una lunghezza di 1 m.

L'apparecchio presenta una classe di isolamento I ed è installabile a palo.

Conforme alla norma EN 60598-1 e alle relative prescrizioni particolari.

Classe di efficienza energetica

Questo prodotto contiene una sorgente luminosa di classe di efficienza energetica F.

Caratteristiche Illuminotecniche

Resa luminosa apparecchio (LOR)	80 %
Flusso luminoso sorgente	13077 lm
Flusso luminoso apparecchio	10493 lm
Potenza reale apparecchio	145 W
Efficienza reale apparecchio	72 lm/W
Temperatura di colore	2200 K
Deviazione standard di corrispondenza colore	1/16 ANSI BIN
Indice di resa cromatica	80 Ra
Temperatura standard dell'ambiente di esercizio	-20 / +50°C

LED Life / Failure Ratio

L70 B10 C0 214455h (at Tj 65 Ta 25)

L80 B10 C0 136355h (at Tj 65 Ta 25)

L90 B10 C0 67466h (at Tj 65 Ta 25)

OPTICAL

Ottica C0/C180	145°
Light distribution simmetry	Asymmetrical

