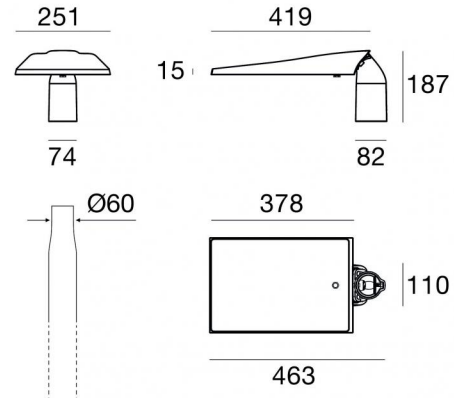


Paletti e teste palo | 198-264 V  
36 x powerLEDs 63 W DC - 66 W AC | CRI 80  
**84474W79**



Dati tecnici	
Tipologia	Paletti e teste palo -
Posizione installativa	Palo
Ambiente installativo	Outdoor
Sorgente luminosa	Tecnologia LED
Struttura del circuito	powerLEDs
Ottica	Park
Direzione emissione luminosa	verso il basso
Potenza nominale	63 W DC
Potenza totale	66 W
Flusso luminoso sorgente	8964 lm
Tensione nominale di ingresso	220 - 240 V AC
Range di tensione in ingresso	198 - 264 V AC
Frequenza	50 - 60 Hz
CCT / Tonalità	3000 K
Indice di resa cromatica	80 Ra
C.C. / C.V.	AC
Classe di isolamento	2
IP	IP66
IK	IK08
Prova del filo incandescente	850°
Montaggio diretto su superfici normalmente infiammabili	Si
CE	Si
Driver incluso	Driver
Articolo dimmerabile	No
Orientabilità	Orientabile
angolo totale (piano verticale)	20 °
angolo totale (piano orizzontale)	0 °
Basculante	No
Calpestabilità	No
Carrabilità	No
Cavo incluso	Si
Lunghezza del cavo	1 m
Resinatura	No
Tipologia di emissione luminosa	Singola emissione
Superficie esposta al vento laterale	0.03 m <sup>2</sup>
Superficie esposta al vento pianta	0.1 m <sup>2</sup>
Peso netto	3.2 Kg
Protezione scariche elettrostatiche	Si
Protezione surge	5 KV
Caratteristiche tecnologiche prodotto	TCS

#### Finitura Finitura corpo

Materiale	Alluminio Pressofuso EN AB - 46100
Colore	Grigio Antracite RAL 7016
Lavorazione	Verniciatura a polvere termoidurente

#### Finitura Finitura diffusore

Materiale	Vetro extra chiaro
Colore	Trasparente - Nero
Lavorazione	serigrafia

Paletti e teste palo | 198-264 V | 36 x powerLEDs 63 W DC - 66 W AC | CRI 80 | Base  
**84474W79**

Paletti e teste palo a singola emissione per applicazione outdoor. La sorgente luminosa LED, di colore bianco caldo, con distribuzione luminosa Park, è composta da 36 LED powerled, con una CCT 3000 K ed un CRI 80; il flusso luminoso della sorgente è di 8964 lm, con un'efficienza nominale di 142.3 lm/W.

Il corpo dell'apparecchio, realizzato in alluminio pressofuso en ab - 46100, presenta una finitura di colore grigio antracite ral 7016, ottenuta tramite verniciatura a polvere termoindurente; il diffusore è prodotto in vetro extra chiaro, con una lavorazione di serigrafia.

Il grado di protezione è IP66; il peso complessivo è di 3.2 kg.

La potenza assorbita dall'apparecchio è di 66 W Il cavo per l'alimentazione è incluso e presenta una lunghezza di 1 m.

L'apparecchio presenta una classe di isolamento II ed è installabile a palo.

Conforme alla norma EN 60598-1 e alle relative prescrizioni particolari.

**Classe di efficienza energetica**

Questo prodotto contiene una sorgente luminosa di classe di efficienza energetica D.

**Caratteristiche Illuminotecniche**

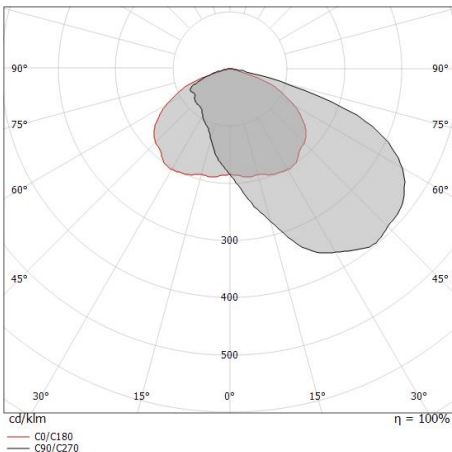
Resa luminosa apparecchio (LOR)	75 %
Flusso luminoso sorgente	8964 lm
Flusso luminoso apparecchio	6766 lm
Potenza reale apparecchio	66 W
Efficienza reale apparecchio	102 lm/W
Temperatura di colore	3000 K
Deviazione standard di corrispondenza colore	1.5 Step
Indice di resa cromatica	80 Ra
Temperatura standard dell'ambiente di esercizio	-20 / +50°C

**LED Life / Failure Ratio**

- L70 B10 C0 1240219h (at Tj 65 Ta 25 )
- L80 B10 C0 745627h (at Tj 65 Ta 25 )
- L90 B10 C0 309367h (at Tj 65 Ta 25 )

**OPTICAL**

Ottica C0/C180	130°
Light distribution simmetry	Asymmetrical



Distance [m]	Cone diameter [m]	illuminance [lx]
0.5	2.15	E(0°) 4996 E(C0) 206
1.0	4.31	E(0°) 1249 E(C0) 51
1.5	6.46	E(0°) 555 E(C0) 23
2.0	8.62	E(0°) 312 E(C0) 13
2.5	10.77	E(0°) 200 E(C0) 8
3.0	12.93	E(0°) 139 E(C0) 6

Distance [m] Cone diameter [m] Illuminance [lx]  
 — C0/C180 (Half-peak divergence: 130.2°)