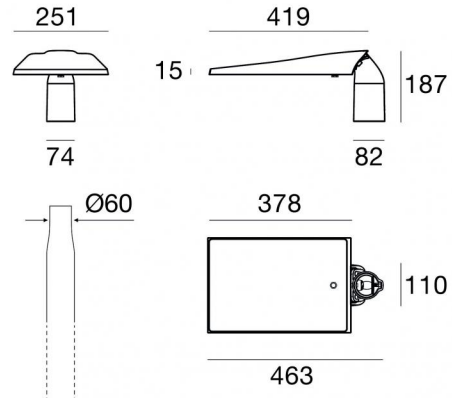


Paletti e teste palo | 198-264 V
36 x powerLEDs 52 W DC - 55 W AC | CRI 80
84473W73



| Dati tecnici | |
|---|------------------------|
| Tipologia | Paletti e teste palo - |
| Posizione installativa | Palo |
| Ambiente installativo | Outdoor |
| Sorgente luminosa | Tecnologia LED |
| Struttura del circuito | powerLEDs |
| Ottica | Urban |
| Direzione emissione luminosa | verso il basso |
| Potenza nominale | 52 W DC |
| Potenza totale | 55 W |
| Flusso luminoso sorgente | 7768 lm |
| Tensione nominale di ingresso | 220 - 240 V AC |
| Range di tensione in ingresso | 198 - 264 V AC |
| Frequenza | 50 - 60 Hz |
| CCT / Tonalità | 3000 K |
| Indice di resa cromatica | 80 Ra |
| C.C. / C.V. | AC |
| Classe di isolamento | 2 |
| IP | IP66 |
| IK | IK08 |
| Prova del filo incandescente | 850° |
| Montaggio diretto su superfici normalmente infiammabili | Si |
| CE | Si |
| Driver incluso | Driver |
| Articolo dimmerabile | Autocontrol - |
| Orientabilità | Orientabile |
| Basculante | No |
| Calpestabilità | No |
| Carrabilità | No |
| Cavo incluso | Si |
| Lunghezza del cavo | 1 m |
| Resinatura | No |
| Tipologia di emissione luminosa | Singola emissione |
| Superficie esposta al vento laterale | 0.03 m ² |
| Superficie esposta al vento pianta | 0.1 m ² |
| Peso netto | 3.2 Kg |
| Protezione scariche elettrostatiche | Si |
| Protezione surge | 5 KV |
| Caratteristiche tecnologiche prodotto | TCS |

Finitura Finitura corpo

| | |
|-------------|--------------------------------------|
| Materiale | Alluminio Pressofuso EN AB - 46100 |
| Colore | Grigio |
| Lavorazione | Verniciatura a polvere termoidurente |

Finitura Finitura diffusore

| | |
|-------------|--------------------|
| Materiale | Vetro extra chiaro |
| Colore | Trasparente - Nero |
| Lavorazione | serigrafia |

Paletti e teste palo | 198-264 V | 36 x powerLEDs 52 W DC - 55 W AC | CRI 80 | Base
84473W73

Paletti e teste palo a singola emissione per applicazione outdoor. La sorgente luminosa LED, di colore bianco caldo, con distribuzione luminosa Urbano, è composta da 36 LED powerled, con una CCT 3000 K ed un CRI 80; il flusso luminoso della sorgente è di 7768 lm, con un'efficienza nominale di 149.4 lm/W.

Il corpo dell'apparecchio, realizzato in alluminio pressofuso en ab - 46100, presenta una finitura di colore grigio, ottenuta tramite verniciatura a polvere termoindurente; il diffusore è prodotto in vetro extra chiaro, con una lavorazione di serigrafia.

Il grado di protezione è IP66; il peso complessivo è di 3.2 kg.

La potenza assorbita dall'apparecchio è di 55 W Il cavo per l'alimentazione è incluso e presenta una lunghezza di 1 m.

L'apparecchio presenta una classe di isolamento II ed è installabile a palo.

Conforme alla norma EN 60598-1 e alle relative prescrizioni particolari.

Classe di efficienza energetica

Questo prodotto contiene una sorgente luminosa di classe di efficienza energetica D.

Caratteristiche Illuminotecniche

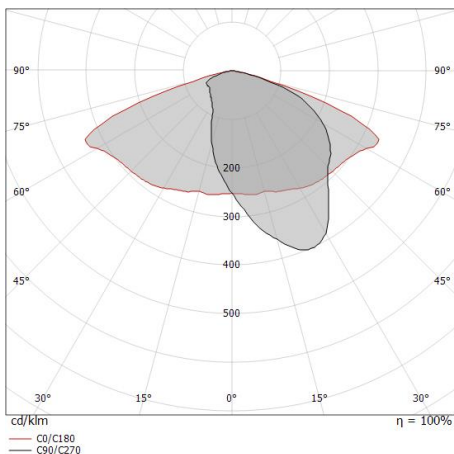
| | |
|---|-------------|
| Resa luminosa apparecchio (LOR) | 75 % |
| Flusso luminoso sorgente | 7768 lm |
| Flusso luminoso apparecchio | 5895 lm |
| Potenza reale apparecchio | 55 W |
| Efficienza reale apparecchio | 107 lm/W |
| Temperatura di colore | 3000 K |
| Deviazione standard di corrispondenza colore | 1.5 Step |
| Indice di resa cromatica | 80 Ra |
| Temperatura standard dell'ambiente di esercizio | -20 / +50°C |

LED Life / Failure Ratio

- L70 B10 C0 1240219h (at Tj 65 Ta 25)
- L80 B10 C0 745627h (at Tj 65 Ta 25)
- L90 B10 C0 309367h (at Tj 65 Ta 25)

OPTICAL

| | |
|-----------------------------|--------------|
| Ottica C0/C180 | 144° |
| Light distribution simmetry | Asymmetrical |



| Distance [m] | Cone diameter [m] | E(0°) E(C0) | 72.1° | 5945 116 |
|--------------|-------------------|----------------|-------|-------------|
| 0.5 | 3.10 | E(0°) E(C0) | 72.1° | 1486 29 |
| 1.0 | 6.19 | E(0°) E(C0) | 72.1° | 661 13 |
| 1.5 | 9.29 | E(0°) E(C0) | 72.1° | 372 7 |
| 2.0 | 12.38 | E(0°) E(C0) | 72.1° | 238 5 |
| 2.5 | 15.48 | E(0°) E(C0) | 72.1° | 165 3 |
| 3.0 | 18.58 | E(0°) E(C0) | 72.1° | |

Distance [m] Cone diameter [m] Illuminance [lx]

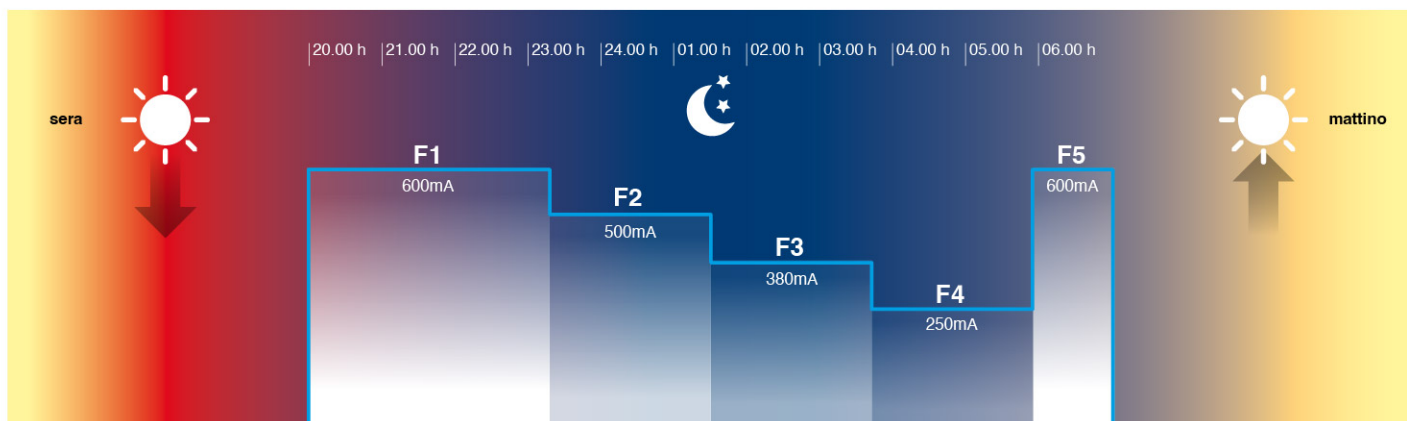
— C0/C180 (Half-peak divergence: 144.2°)

Autocontrol system



Testa palo autonoma

Il sistema Autocontrol rende l'armatura stradale autonoma capace di autoregolare il flusso luminoso in base alla programmazione scelta in funzione delle esigenze illuminotecniche. Il sistema funziona in combinazione con un timer oppure un crepuscolare a monte dell'impianto che ne determina le ore di funzionamento giornaliere. Generalmente il tempo di funzionamento si divide in 5 fasce orarie, proporzionate in percentuale alla durata della notte. Questo tempo viene memorizzato dall'alimentatore e viene utilizzato per determinare le ore di funzionamento, nelle varie fasce percentuali, del giorno successivo.



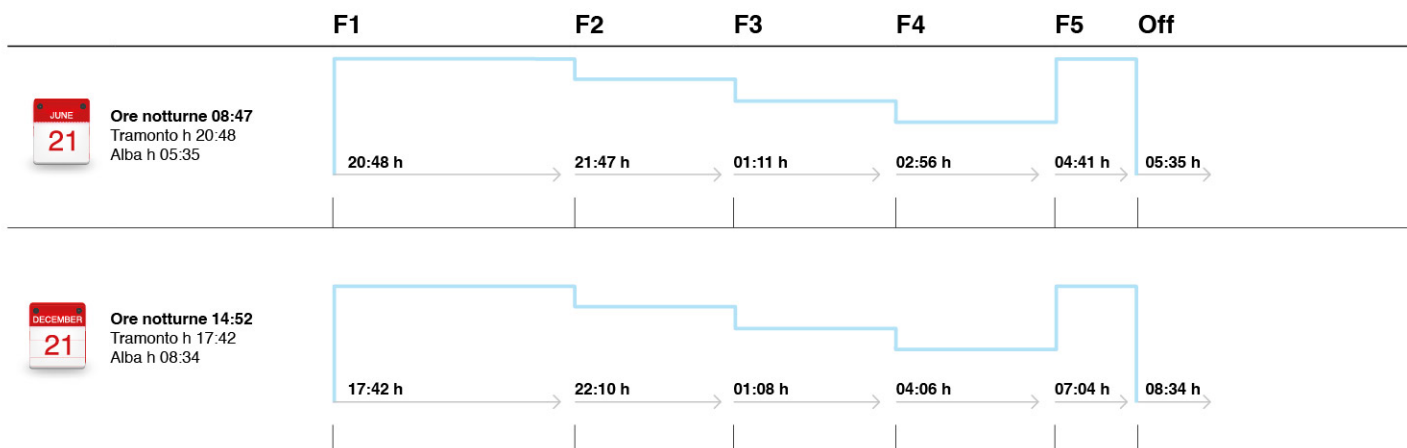
| | | | | | | |
|--|--------------|--------------|--------------|--------------|--------------|-----|
| Durata fascia oraria | 30% of Night | 20% of Night | 20% of Night | 20% of Night | 10% of Night | Off |
| Potenza esercitata in funzione della corrente utilizzata | 100% = 600mA | 80% = 500mA | 60% = 380mA | 40% = 250mA | 100% = 600mA | Off |
| Variazione della luminosità in funzione della corrente | 100% | 84% | 65% | 46% | 100% | Off |

Programmazione personalizzata

Le fasce orarie e la relativa intensità luminosa possono essere personalizzate in accordo con il cliente **prima della spedizione dell'articolo**. I parametri concordati dovranno essere comunicati a Linea Light Group, che provvederà a programmare l'apparecchio secondo le specifiche richieste. **Non sarà possibile modificare la programmazione dopo l'installazione.**

Esempi di funzionamento

La dimmerazione varia a seconda della stagione e della latitudine del luogo, di seguito vengono proposti due esempi di funzionamento in periodo dell'anno differenti per numero di ore notturne. Con il sistema Autocontrol si riesce ad ottenere un risparmio energetico giornaliero variabile tra il 20% ed il 25%.



NOTA: non è possibile settare un orario preciso per una determinata fascia oraria