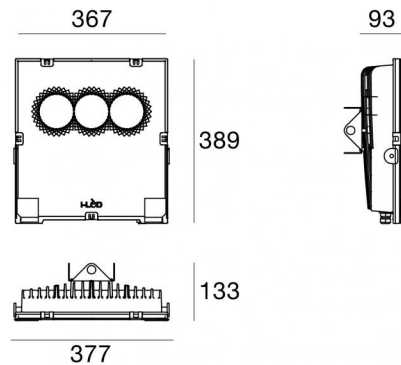


Sospensione | 198-264 V AC /180-275 V DC
3 arrayLED 185 W DC - 200 W AC | CRI 80
84445W07



| Dati tecnici | |
|---|-----------------------|
| Tipologia | Superficie |
| Posizione installativa | Soffitto |
| Ambiente installativo | Indoor |
| Sorgente luminosa | Tecnologia LED |
| Struttura del circuito | arrayLED |
| Ottica | Asymmetric Wallwasher |
| Direzione emissione luminosa | frontale |
| Potenza nominale | 185 W DC |
| Potenza totale | 200 W |
| Flusso luminoso sorgente | 28008 lm |
| Tensione nominale di ingresso | 220 - 240 V AC |
| Range di tensione in ingresso | 198 - 264 V AC |
| Frequenza | 50 - 60 Hz |
| CCT / Tonalità | 3000 K |
| Indice di resa cromatica | 80 Ra |
| C.C. / C.V. | AC |
| Classe di isolamento | 1 |
| IP | IP66 |
| IK | IK08 |
| Prova del filo incandescente | 850° |
| Montaggio diretto su superfici normalmente infiammabili | Si |
| CE | Si |
| Driver incluso | Driver |
| Articolo dimmerabile | DALI |
| Orientabilità | No |
| Basculante | No |
| Calpestabilità | No |
| Carrabilità | No |
| Cavo incluso | No |
| Resinatura | No |
| Tipologia di emissione luminosa | Singola emissione |
| Superficie esposta al vento laterale | 0.039 m ² |
| Superficie esposta al vento pianta | 0.13 m ² |
| Peso netto | 7.8 Kg |
| Protezione scariche elettrostatiche | Si |
| Protezione surge | 5 KV |

Finitura Finitura corpo

| | |
|-------------|--------------------------------------|
| Materiale | Alluminio Pressofuso EN AB - 46100 |
| Colore | Text black (R9005) |
| Lavorazione | Verniciatura a polvere termoidurente |

Finitura Finitura diffusore

| | |
|-------------|-------------------------------|
| Materiale | Vetro extra chiaro - Temprato |
| Colore | Trasparente - Nero |
| Lavorazione | serigrafia |

Finitura Finitura staffa

| | |
|-----------|------------------|
| Materiale | Acciaio AISI 304 |
| Colore | acciaio |

Cavi Elettrificazione+segnale

| | |
|-----------------|----|
| Connettore cavo | No |
|-----------------|----|

Sospensione | 198-264 V AC /180-275 V DC | 3 arrayLED 185 W DC - 200 W AC | CRI 80 |
 Base
84445W07

Sospensione a singola emissione per applicazione indoor. La sorgente luminosa LED, di colore bianco caldo, con distribuzione luminosa Asymmetric Wallwasher, è composta da 3 LED arrayed, con una CCT 3000 K ed un CRI 80; il flusso luminoso della sorgente è di 28008 lm, con un'efficienza nominale di 151.4 lm/W.

Il corpo dell'apparecchio, realizzato in alluminio pressofuso en ab - 46100, presenta una finitura di colore text black (r9005), ottenuta tramite verniciatura a polvere termoindurente; il diffusore è prodotto in vetro extra chiaro - temprato, con una lavorazione di serigrafia.

Il grado di protezione è IP66; il peso complessivo è di 7.8 kg.

La potenza assorbita dall'apparecchio è di 200 W

L'apparecchio presenta una classe di isolamento I ed è installabile a soffitto.

Conforme alla norma EN 60598-1 e alle relative prescrizioni particolari.

Classe di efficienza energetica

Questo prodotto contiene 3 sorgenti luminose di classe di efficienza energetica F.

Caratteristiche Illuminotecniche

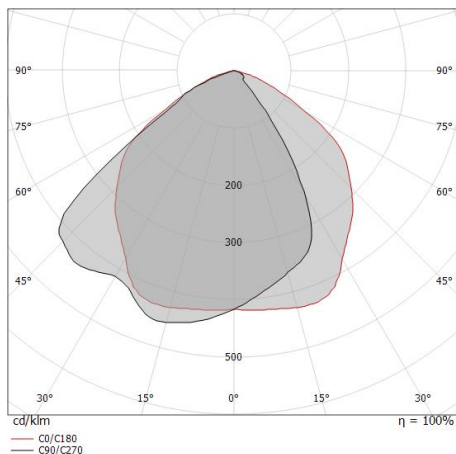
| | |
|---|----------------|
| Resa luminosa apparecchio (LOR) | 77 % |
| Flusso luminoso sorgente | 28008 lm |
| Flusso luminoso apparecchio | 21733 lm |
| Potenza reale apparecchio | 200 W |
| Efficienza reale apparecchio | 108 lm/W |
| Temperatura di colore | 3000 K |
| Deviazione standard di corrispondenza colore | 2 Step MacAdam |
| Indice di resa cromatica | 80 Ra |
| Temperatura standard dell'ambiente di esercizio | -20 / +50°C |
| Temperatura tipica sul vetro | 40°C |

LED Life / Failure Ratio

L70 B10 C0 112960h (at Tj 65 Ta 25)

OPTICAL

| | |
|-----------------------------|--------------|
| Ottica C0/C180 | 111° |
| Light distribution simmetry | Asymmetrical |



| Distance [m] | Cone diameter [m] | E(0°) | E(C0) | illuminance [lx] |
|--------------|-------------------|-------|-------|------------------|
| 0.5 | 1.45 | 36186 | 3422 | 55.4° |
| 1.0 | 2.90 | 9047 | 855 | 55.4° |
| 1.5 | 4.35 | 4021 | 380 | 55.4° |
| 2.0 | 5.80 | 2262 | 214 | 55.4° |
| 2.5 | 7.25 | 1447 | 137 | 55.4° |
| 3.0 | 8.70 | 1005 | 95 | 55.4° |

Distance [m] Cone diameter [m] Illuminance [lx]
 — C0/C180 (Half-peak divergence: 110.8°)

Prolamp_P | Pendant Luminaires | Accessories
84445W07



Gabbia protettiva in acciaio
Materiale:Acciaio AISI 304, colore:acciaio.

Code

83035