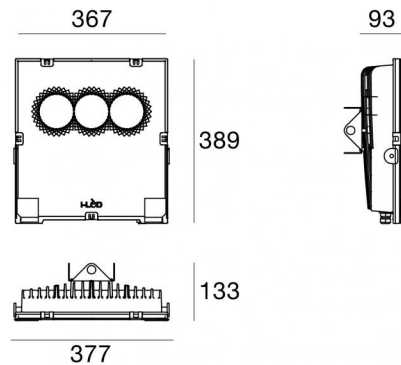


Sospensione | 198-264 V AC /180-275 V DC
3 arrayLED 185 W DC - 200 W AC | CRI 80
84445N60



Dati tecnici	
Tipologia	Superficie
Posizione installativa	Soffitto
Ambiente installativo	Indoor
Sorgente luminosa	Tecnologia LED
Struttura del circuito	arrayLED
Ottica	Wide Flood
Direzione emissione luminosa	frontale
Potenza nominale	185 W DC
Potenza totale	200 W
Flusso luminoso sorgente	29568 lm
Tensione nominale di ingresso	220 - 240 V AC
Range di tensione in ingresso	198 - 264 V AC
Frequenza	50 - 60 Hz
CCT / Tonalità	4000 K
Indice di resa cromatica	80 Ra
C.C. / C.V.	AC
Classe di isolamento	1
IP	IP66
IK	IK08
Prova del filo incandescente	850°
Montaggio diretto su superfici normalmente infiammabili	Si
CE	Si
Driver incluso	Driver
Articolo dimmerabile	DALI
Orientabilità	No
Basculante	No
Calpestabilità	No
Carrabilità	No
Cavo incluso	No
Resinatura	No
Tipologia di emissione luminosa	Singola emissione
Superficie esposta al vento laterale	0.039 m ²
Superficie esposta al vento pianta	0.13 m ²
Peso netto	7.8 Kg
Protezione scariche elettrostatiche	Si
Protezione surge	5 KV

Finitura Finitura corpo

Materiale	Alluminio Pressofuso EN AB - 46100
Colore	Text black (R9005)
Lavorazione	Verniciatura a polvere termoidurente

Finitura Finitura diffusore

Materiale	Vetro extra chiaro - Temprato
Colore	Trasparente - Nero
Lavorazione	serigrafia

Finitura Finitura staffa

Materiale	Acciaio AISI 304
Colore	acciaio

Cavi Elettrificazione+segnale

Connettore cavo	No
-----------------	----

Sospensione | 198-264 V AC /180-275 V DC | 3 arrayLED 185 W DC - 200 W AC | CRI 80 | Base
84445N60

Sospensione a singola emissione per applicazione indoor. La sorgente luminosa LED, di colore bianco naturale, con distribuzione luminosa Wide Flood, è composta da 3 LED arrayled, con una CCT 4000 K ed un CRI 80; il flusso luminoso della sorgente è di 29568 lm, con un'efficienza nominale di 159.8 lm/W.

Il corpo dell'apparecchio, realizzato in alluminio pressofuso en ab - 46100, presenta una finitura di colore text black (r9005), ottenuta tramite verniciatura a polvere termoindurente; il diffusore è prodotto in vetro extra chiaro - temprato, con una lavorazione di serigrafia.

Il grado di protezione è IP66; il peso complessivo è di 7.8 kg.

La potenza assorbita dall'apparecchio è di 200 W

L'apparecchio presenta una classe di isolamento I ed è installabile a soffitto.

Conforme alla norma EN 60598-1 e alle relative prescrizioni particolari.

Classe di efficienza energetica

Questo prodotto contiene 3 sorgenti luminose di classe di efficienza energetica E.

Caratteristiche Illuminotecniche

Resa luminosa apparecchio (LOR)	70 %
Flusso luminoso sorgente	29568 lm
Flusso luminoso apparecchio	20818 lm
Potenza reale apparecchio	200 W
Efficienza reale apparecchio	104 lm/W
Temperatura di colore	4000 K
Deviazione standard di corrispondenza colore	2 Step MacAdam
Indice di resa cromatica	80 Ra
Temperatura standard dell'ambiente di esercizio	-20 / +50°C
Temperatura tipica sul vetro	40°C

LED Life / Failure Ratio

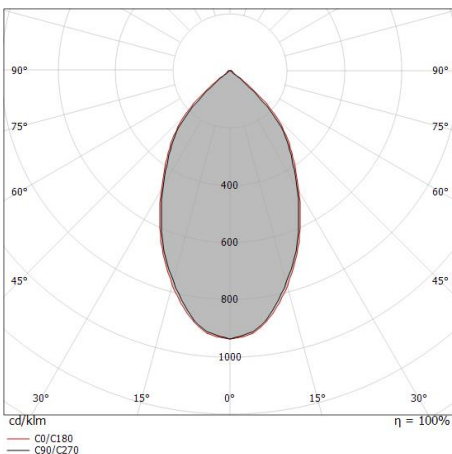
L70 B10 C0 112960h (at Tj 65 Ta 25)

UGR

UGR axial	25.8
UGR transversal	26.2
X=4H Y=8H	S=0.25H
Reflection factor	70/50/20

OPTICAL

Ottica C0/C180	60°
Light distribution simmetry	Symmetrical



Distance [m]	Cone diameter [m]	illuminance [lx]
0.5	0.58 0.59	E(0°) 77966 E(C90) 30.0° 25336 E(C0) 30.6° 24923
1.0	1.15 1.18	E(0°) 19491 E(C90) 30.0° 6334 E(C0) 30.6° 6231
1.5	1.73 1.77	E(0°) 8663 E(C90) 30.0° 2815 E(C0) 30.6° 2769
2.0	2.31 2.37	E(0°) 4873 E(C90) 30.0° 1583 E(C0) 30.6° 1558
2.5	2.89 2.96	E(0°) 3119 E(C90) 30.0° 1013 E(C0) 30.6° 997
3.0	3.46 3.55	E(0°) 2166 E(C90) 30.0° 704 E(C0) 30.6° 692

— C0/C180 (Half-peak divergence: 61.2°)
 — C90/C270 (Half-peak divergence: 60.0°)

Prolamp_P | Pendant Luminaires | Accessories
84445N60



Gabbia protettiva in acciaio
Materiale:Acciaio AISI 304, colore:acciaio.

Code

83035