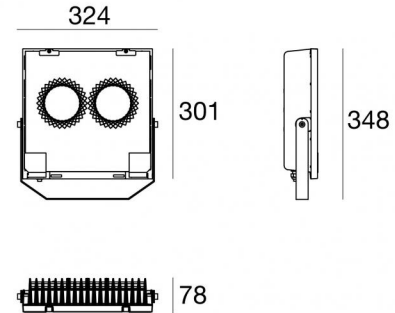
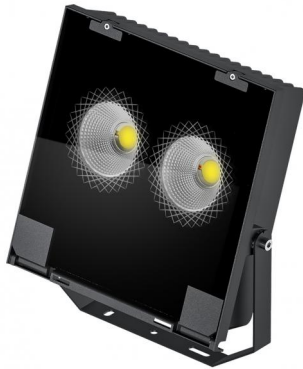


Proiettori | 198-264 V AC /180-275 V DC
2 arrayLED 144 W DC - 150 W AC | CRI 80
84442N12



Dati tecnici	
Tipologia	Superficie
Posizione installativa	Parete - Soffitto -
Ambiente installativo	Outdoor
Sorgente luminosa	Tecnologia LED
Struttura del circuito	arrayLED
Ottica	Extra Wide Flood
Direzione emissione luminosa	frontale
Potenza nominale	144 W DC
Potenza totale	150 W
Flusso luminoso sorgente	22908 lm
Tensione nominale di ingresso	220 - 240 V AC
Range di tensione in ingresso	198 - 264 V AC
Frequenza	50 - 60 Hz
CCT / Tonalità	4000 K
Indice di resa cromatica	80 Ra
C.C. / C.V.	AC
Classe di isolamento	1
IP	IP66
IK	IK08
Prova del filo incandescente	850°
Montaggio diretto su superfici normalmente infiammabili	Si
CE	Si
Driver incluso	Driver
Articolo dimmerabile	DALI
Orientabilità	Orientabile
angolo totale (piano verticale)	180 °
angolo totale (piano orizzontale)	0 °
Basculante	No
Calpestabilità	No
Carrabilità	No
Cavo incluso	No
Resinatura	No
Tipologia di emissione luminosa	Singola emissione
Superficie esposta al vento laterale	0.023 m ²
Superficie esposta al vento pianta	0.093 m ²
Peso netto	4.6 Kg
Protezione scariche elettrostatiche	Si
Protezione surge	5 KV

Finitura Finitura corpo

Materiale	Alluminio Pressofuso EN AB - 46100
Colore	Text black (R9005)
Lavorazione	Verniciatura a polvere termoidurente

Finitura Finitura diffusore

Materiale	Vetro extra chiaro - Temprato
Colore	Trasparente - Nero
Lavorazione	serigrafia

Finitura Finitura staffa

Materiale	Ferro
Colore	Text black (R9005)
Lavorazione	Cataforesi + Verniciatura a polveri

Cavi Elettrificazione+segnale

Connettore cavo	No
-----------------	----

Proiettori | 198-264 V AC /180-275 V DC | 2 arrayLED 144 W DC - 150 W AC | CRI 80 |

Base

84442N12

Proiettori a singola emissione per applicazione outdoor. La sorgente luminosa LED, di colore bianco naturale, con distribuzione luminosa Extra Wide Flood, è composta da 2 LED arrayled, con una CCT 4000 K ed un CRI 80; il flusso luminoso della sorgente è di 22908 lm, con un'efficienza nominale di 159.1 lm/W.

Il corpo dell'apparecchio, realizzato in alluminio pressofuso en ab - 46100, presenta una finitura di colore text black (r9005), ottenuta tramite verniciatura a polvere termoindurente; il diffusore è prodotto in vetro extra chiaro - temprato, con una lavorazione di serigrafia.

Il grado di protezione è IP66; il peso complessivo è di 4.6 kg.

La potenza assorbita dall'apparecchio è di 150 W

L'apparecchio presenta una classe di isolamento I ed è installabile a parete, soffitto o pavimento.

Conforme alla norma EN 60598-1 e alle relative prescrizioni particolari.

Classe di efficienza energetica

Questo prodotto contiene 2 sorgenti luminose di classe di efficienza energetica D.

Caratteristiche Illuminotecniche

Resa luminosa apparecchio (LOR)	84 %
Flusso luminoso sorgente	22908 lm
Flusso luminoso apparecchio	19414 lm
Potenza reale apparecchio	150 W
Efficienza reale apparecchio	129 lm/W
Temperatura di colore	4000 K
Deviazione standard di corrispondenza colore	2 Step MacAdam
Indice di resa cromatica	80 Ra
Temperatura standard dell'ambiente di esercizio	-20 / +50°C
Temperatura tipica sul vetro	40°C

LED Life / Failure Ratio

L70 B10 C0 213405h (at Tj 65 Ta 25)

L80 B10 C0 133623h (at Tj 65 Ta 25)

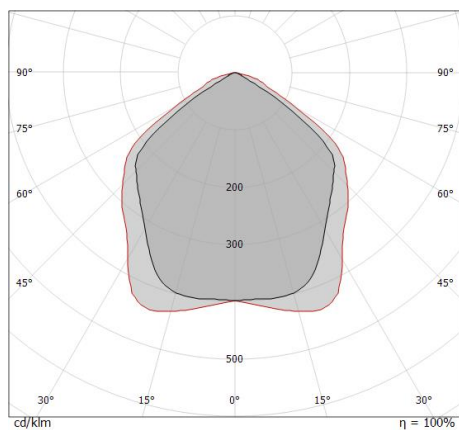
L90 B10 C0 63251h (at Tj 65 Ta 25)

UGR

UGR axial	30
UGR transversal	32.5
X=4H Y=8H	S=0.25H
Reflection factor	70/50/20

OPTICAL

Ottica C90/C270	103°
Ottica C0/C180	108°
Light distribution simmetry	Symmetrical 2 assis



Distance [m]	Cone diameter [m]	Illuminance [lx]
0.5	1.26 1.39	E(0°) 28999 E(C90) 51.6° 3500 E(C0) 54.2° 3209
1.0	2.52 2.77	E(0°) 7250 E(C90) 51.6° 875 E(C0) 54.2° 802
1.5	3.79 4.16	E(0°) 3222 E(C90) 51.6° 369 E(C0) 54.2° 357
2.0	5.05 5.55	E(0°) 1812 E(C90) 51.6° 219 E(C0) 54.2° 201
2.5	6.31 6.93	E(0°) 1160 E(C90) 51.6° 140 E(C0) 54.2° 128
3.0	7.57 8.32	E(0°) 806 E(C90) 51.6° 97 E(C0) 54.2° 89

Distance [m] Cone diameter [m] Illuminance [lx]

— C0/C180 (Half-peak divergence: 108.4°)
— C90/C270 (Half-peak divergence: 103.2°)

Prolamp | Projectors | Accessories
84442N12



Materiale:Acciaio AISI 304, colore:acciaio.

Code

99574