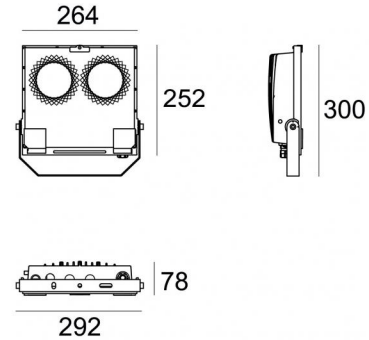
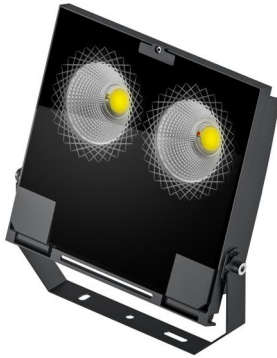


Proiettori | 198-264 V AC /180-275 V DC
2 arrayLED 90 W DC - 100 W AC | CRI 80
84441N30



Dati tecnici	
Tipologia	Superficie
Posizione installativa	Parete - Soffitto -
Ambiente installativo	Outdoor
Sorgente luminosa	Tecnologia LED
Struttura del circuito	arrayLED
Ottica	Flood
Direzione emissione luminosa	frontale
Potenza nominale	90 W DC
Potenza totale	100 W
Flusso luminoso sorgente	15146 lm
Tensione nominale di ingresso	220 - 240 V AC
Range di tensione in ingresso	198 - 264 V AC
Frequenza	50 - 60 Hz
CCT / Tonalità	4000 K
Indice di resa cromatica	80 Ra
C.C. / C.V.	AC
Classe di isolamento	1
IP	IP66
IK	IK08
Prova del filo incandescente	850°
Montaggio diretto su superfici normalmente infiammabili	Si
CE	Si
Driver incluso	Driver
Articolo dimmerabile	DALI
Orientabilità	Orientabile
angolo totale (piano verticale)	180 °
angolo totale (piano orizzontale)	0 °
Basculante	No
Calpestabilità	No
Carrabilità	No
Cavo incluso	No
Resinatura	No
Tipologia di emissione luminosa	Singola emissione
Superficie esposta al vento laterale	0.02 m ²
Superficie esposta al vento pianta	0.067 m ²
Peso netto	3.8 Kg
Protezione scariche elettrostatiche	Si
Protezione surge	5 KV

Finitura Finitura corpo

Materiale	Alluminio Pressofuso EN AB - 46100
Colore	Text black (R9005)
Lavorazione	Verniciatura a polvere termoidurente

Finitura Finitura diffusore

Materiale	Vetro extra chiaro - Temprato
Colore	Trasparente - Nero
Lavorazione	serigrafia

Finitura Finitura staffa

Materiale	Ferro
Colore	Text black (R9005)
Lavorazione	Cataforesi + Verniciatura a polveri

Cavi Elettrificazione+segnale

Connettore cavo	No
-----------------	----

Proiettori | 198-264 V AC /180-275 V DC | 2 arrayLED 90 W DC - 100 W AC | CRI 80 | Base 84441N30

Proiettori a singola emissione per applicazione outdoor. La sorgente luminosa LED, di colore bianco naturale, con distribuzione luminosa Flood, è composta da 2 LED arrayed, con una CCT 4000 K ed un CRI 80; il flusso luminoso della sorgente è di 15146 lm, con un'efficienza nominale di 168.3 lm/W.

Il corpo dell'apparecchio, realizzato in alluminio pressofuso en ab - 46100, presenta una finitura di colore text black (r9005), ottenuta tramite verniciatura a polvere termoindurente; il diffusore è prodotto in vetro extra chiaro - temprato, con una lavorazione di serigrafia.

Il grado di protezione è IP66; il peso complessivo è di 3.8 kg.

La potenza assorbita dall'apparecchio è di 100 W

L'apparecchio presenta una classe di isolamento I ed è installabile a parete, soffitto o pavimento.

Conforme alla norma EN 60598-1 e alle relative prescrizioni particolari.

Classe di efficienza energetica

Questo prodotto contiene 2 sorgenti luminose di classe di efficienza energetica D.

Caratteristiche Illuminotecniche

Resa luminosa apparecchio (LOR)	84 %
Flusso luminoso sorgente	15146 lm
Flusso luminoso apparecchio	12738 lm
Potenza reale apparecchio	100 W
Efficienza reale apparecchio	127 lm/W
Temperatura di colore	4000 K
Deviazione standard di corrispondenza colore	2 Step MacAdam
Indice di resa cromatica	80 Ra
Temperatura standard dell'ambiente di esercizio	-20 / +50°C
Temperatura tipica sul vetro	40°C

LED Life / Failure Ratio

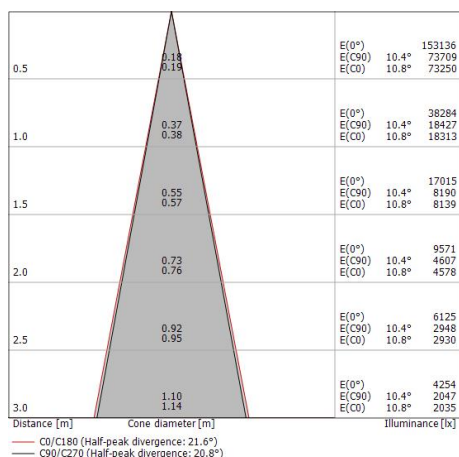
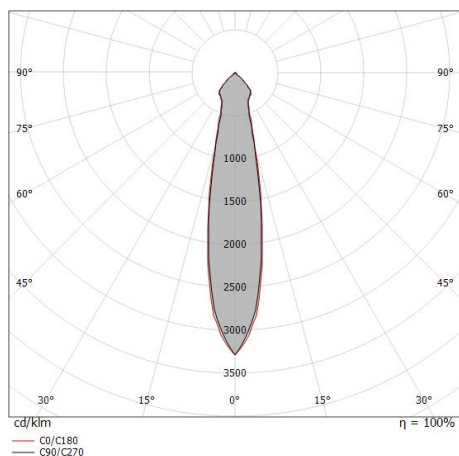
- L70 B10 C0 237564h (at Tj 65 Ta 25)
- L80 B10 C0 148736h (at Tj 65 Ta 25)
- L90 B10 C0 75000h (at Tj 65 Ta 25)

UGR

UGR axial	23.3
UGR transversal	23.4
X=4H Y=8H	S=0.25H
Reflection factor	70/50/20

OPTICAL

Ottica C0/C180	21°
Light distribution simmetry	Symmetrical



Prolamp | Projectors | Accessories
84441N30



Gabbia protettiva in acciaio
Materiale:Acciaio AISI 304, colore:acciaio.

Code

99392