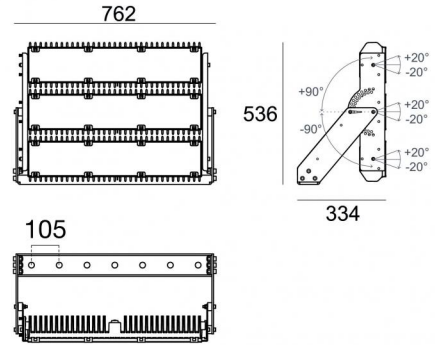


Proiettori | 56 + 56 x powerLEDs 1350 W DC 2700 mA
CRI 70
84437N23



Dati tecnici	
Tipologia	Superficie
Posizione installativa	Parete - Soffitto -
Ambiente installativo	Outdoor
Sorgente luminosa	Tecnologia LED
Struttura del circuito	powerLEDs
Ottica	Elliptic Flood + Elliptic Flood + Elliptic Flood
Direzione emissione luminosa	frontale + frontale +
Potenza nominale	1350 W DC
Flusso luminoso sorgente	230160 lm
CCT / Tonalità	4000 K
Indice di resa cromatica	70 Ra
C.C. / C.V.	CC
Classe di isolamento	3
IP	IP66
IK	IK08
Prova del filo incandescente	850°
Montaggio diretto su superfici normalmente infiammabili	Si
CE	Si
Driver incluso	No
Articolo dimmerabile	DALI - 1-10V
Orientabilità	Orientabile
angolo totale (piano verticale)	20 °
angolo totale (piano orizzontale)	0 °
Basculante	Si
angolo totale (piano orizzontale)	0 °
angolo totale (piano verticale)	90 °
Calpestabilità	No
Carrabilità	No
Cavo incluso	Si
Lunghezza del cavo	1 m
Resinatura	No
Tipologia di emissione luminosa	Emissione multipla
Superficie esposta al vento laterale	0,018 m ²
Superficie esposta al vento pianta	0,134 m ²
Peso netto	37 Kg
Protezione scariche elettrostatiche	No
Protezione surge	No
Caratteristiche tecnologiche prodotto	TCS

Finitura Finitura corpo

Materiale	Alluminio Pressofuso EN AB - 46100
Colore	alluminio


Finitura Finitura diffusore

Materiale	Vetro extra chiaro - Temprato
Colore	Transparent

Finitura Finitura staffa

Materiale	Ferro Zincato
Colore	Grigio RAL 9006
Lavorazione	Cataforesi + Verniciatura a polveri

Elettronica

	83030 DALI Controller (- art.)
	83031 1-10V Controller (- art.)
	83215 1-10V Controller (1 art.)
	83216 1-10V Controller (1 art.)

Cavi Elettrificazione

Connettore cavo	No
-----------------	----

Proiettori | 56 + 56 x powerLEDs 1350 W DC 2700 mA | CRI 70 | Base 84437N23

Proiettori a emissione multipla per applicazione outdoor. La sorgente luminosa LED, di colore bianco naturale, con distribuzione luminosa Elliptic Flood, è composta da 56 LED powerled, con una CCT 4000 K ed un CRI 70; il flusso luminoso della sorgente è di 76720 lm, con un'efficienza nominale di 170.5 lm/W. La sorgente luminosa LED, di colore bianco naturale, con distribuzione luminosa Elliptic Flood, è composta da 56 LED powerled, con una CCT 4000 K ed un CRI 70; il flusso luminoso della sorgente è di 76720 lm, con un'efficienza nominale di 170.5 lm/W. La sorgente luminosa LED, di colore bianco naturale, con distribuzione luminosa Elliptic Flood, è composta da 56 LED powerled, con una CCT 4000 K ed un CRI 70; il flusso luminoso della sorgente è di 76720 lm, con un'efficienza nominale di 170.5 lm/W.

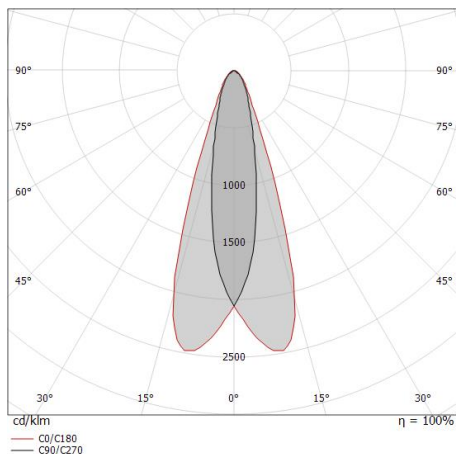
Il corpo dell'apparecchio, realizzato in alluminio pressofuso in ab - 46100, presenta una finitura di colore alluminio; il diffusore è prodotto in vetro extra chiaro - temprato.

Il grado di protezione è IP66; il peso complessivo è di 37 kg. Il driver d'alimentazione non è fornito e deve essere ordinato separatamente.

La potenza assorbita dall'apparecchio è di 1350 W Il cavo per l'alimentazione è incluso e presenta una lunghezza di 1 m.

L'apparecchio presenta una classe di isolamento III ed è installabile a parete, soffitto o pavimento.

Conforme alla norma EN 60598-1 e alle relative prescrizioni particolari.



Distance [m]	Cone diameter [m]	illuminance [lx]
0.5	0.19 0.34	E(0°) 1413630 E(C90) 10.9° 674448 E(C0) 19.0° 728406
1.0	0.39 0.69	E(0°) 353408 E(C90) 10.9° 168612 E(C0) 19.0° 182101
1.5	0.58 1.03	E(0°) 157070 E(C90) 10.9° 74939 E(C0) 19.0° 80934
2.0	0.77 1.38	E(0°) 88352 E(C90) 10.9° 42153 E(C0) 19.0° 45525
2.5	0.96 1.72	E(0°) 56545 E(C90) 10.9° 26978 E(C0) 19.0° 29136
3.0	1.16 2.07	E(0°) 39268 E(C90) 10.9° 18735 E(C0) 19.0° 20233

— C0/C180 (Half-peak divergence: 38.0°)
— C90/C270 (Half-peak divergence: 21.8°)

Classe di efficienza energetica

Questo prodotto contiene 3 sorgenti luminose di classe di efficienza energetica C.

Caratteristiche Illuminotecniche

Resa luminosa apparecchio (LOR)	74 %
Flusso luminoso sorgente	230160 lm
Flusso luminoso apparecchio	172185 lm
Potenza reale apparecchio	1350 W
Efficienza reale apparecchio	127 lm/W
Temperatura di colore	4000 K
Deviazione standard di corrispondenza colore	5 Step MacAdam
Indice di resa cromatica	70 Ra
Temperatura standard dell'ambiente di esercizio	-20 / +50°C
Temperatura tipica sul vetro	40°C

LED Life / Failure Ratio

L90 B10 C0 60000h (at Tj 60 Ta 25)

UGR

UGR axial	26.2
UGR transversal	28.1
X=4H Y=8H	S=0.25H
Reflection factor	70/50/20

OPTICAL

Ottica C90/C270	22°
Ottica C0/C180	38°
Light distribution simmetry	Symmetrical 2 assis