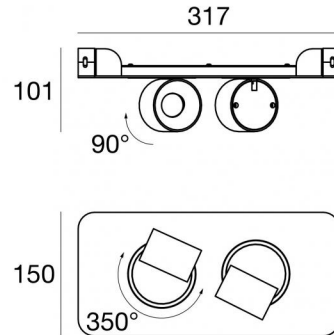
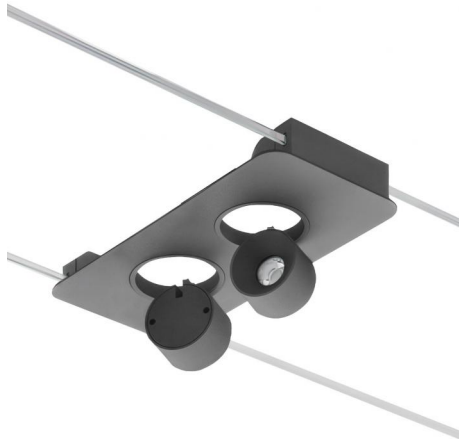


Sistemi - Proiettori | 220-240 V | 2 arrayLED 17 W DC - 22 W AC | CRI 90

8443



Dati tecnici	
Tipologia	300 System - Proiettori -
Posizione installativa	Parete
Ambiente installativo	Indoor
Sorgente luminosa	Tecnologia LED
Struttura del circuito	arrayLED
Ottica	Diffused
Direzione emissione luminosa	verso il basso
Potenza nominale	17 W DC
Potenza totale	22 W
Flusso luminoso sorgente	2164 lm
Tensione nominale di ingresso	220 - 240 V AC
Range di tensione in ingresso	220 - 240 V AC
Frequenza	60 - 50 Hz
CCT / Tonalità	3000 K
Indice di resa cromatica	90 Ra
C.C. / C.V.	AC
Classe di isolamento	2
IP	IP20
Prova del filo incandescente	850°
Montaggio diretto su superfici normalmente infiammabili	No
CE	No
Driver incluso	Driver
Articolo dimmerabile	No
Orientabilità	Orientabile
angolo totale (piano verticale)	90 °
angolo totale (piano orizzontale)	350 °
Basculante	No
Calpestabilità	No
Carrabilità	No
Cavo incluso	No
Resinatura	No
Tipologia di emissione luminosa	Doppia emissione
Protezione scariche elettrostatiche	Si
Protezione surge	1 KV

Finitura Finitura corpo

Materiale	alluminio
Colore	Grigio RAL 9006
Lavorazione	verniciatura

Finitura Finitura diffusore

Materiale	policarbonato
Colore	Transparent

Finitura Finitura montatura

Materiale	Ferro
Colore	Grigio RAL 9006
Lavorazione	verniciatura

Sistemi - Proiettori | 220-240 V | 2 arrayLED 17 W DC - 22 W AC | CRI 90 | Base
8443

Sistemi, proiettori e proiettori a doppia emissione per applicazione indoor. La sorgente luminosa LED, di colore bianco caldo, con distribuzione luminosa Diffusa, è composta da 2 LED top led, con una CCT 3000 K ed un CRI 90; il flusso luminoso della sorgente è di 2164 lm, con un'efficienza nominale di 127.3 lm/W.

Il corpo dell'apparecchio, realizzato in alluminio, presenta una finitura di colore grigio ral 9006, ottenuta tramite verniciatura; il diffusore è prodotto in policarbonato; la montatura è prodotta in ferro, con una finitura di colore grigio ral 9006, ottenuta tramite verniciatura.

Il grado di protezione è IP20;

La potenza assorbita dall'apparecchio è di 22 W

L'apparecchio presenta una classe di isolamento II ed è installabile a parete.

Conforme alla norma EN 60598-1 e alle relative prescrizioni particolari.

Classe di efficienza energetica

Questo prodotto contiene 2 sorgenti luminose di classe di efficienza energetica D.

Caratteristiche Illuminotecniche

Resa luminosa apparecchio (LOR)	73 %
Flusso luminoso sorgente	2164 lm
Flusso luminoso apparecchio	1598 lm
Potenza reale apparecchio	22 W
Efficienza reale apparecchio	72 lm/W
Temperatura di colore	3000 K
Deviazione standard di corrispondenza colore	3 Step MacAdam
Indice di resa cromatica	90 Ra
Temperatura di giunzione nell'apparecchio	80
Temperatura standard dell'ambiente di esercizio	25°C

LED Life / Failure Ratio

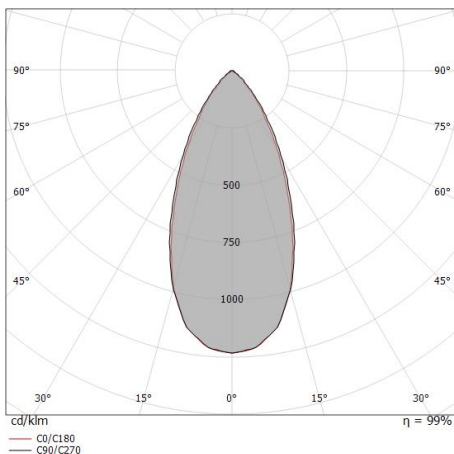
L80 B20 C0 80000h

UGR

UGR axial	26.7
UGR transversal	26.1
X=4H Y=8H	S=0.25H
Reflection factor	70/50/20

OPTICAL

Optica C0/C180	47°
Light distribution simmetry	Symmetrical



Distance [m]	Cone diameter [m]	illuminance [lx]
0.5	0.46 0.44	E(0°) 7894 E(C90) 24.5° 2976 E(C0) 23.6° 3050
1.0	0.91 0.87	E(0°) 1973 E(C90) 24.5° 744 E(C0) 23.6° 762
1.5	1.37 1.31	E(0°) 877 E(C90) 24.5° 331 E(C0) 23.6° 339
2.0	1.82 1.75	E(0°) 493 E(C90) 24.5° 186 E(C0) 23.6° 191
2.5	2.28 2.18	E(0°) 316 E(C90) 24.5° 119 E(C0) 23.6° 122
3.0	2.73 2.62	E(0°) 219 E(C90) 24.5° 83 E(C0) 23.6° 85

— C0/C180 (Half-peak divergence: 47.2°)
— C90/C270 (Half-peak divergence: 49.0°)

Sistemi - Proiettori | 220-240 V | 2 arrayLED 17 W DC - 22 W AC | CRI 90




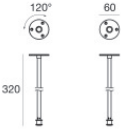

8443

Components

		<p>300 System Accessories - Sistemi</p>	<p>Code <u>TR4101-4</u></p>
		<p>300 System Accessories - Sistemi</p>	<p>Code <u>TR4101-5</u></p>
		<p>300 System Accessories - Sistemi</p>	<p>Code <u>TR4103-4</u></p>
		<p>300 System Accessories - Sistemi</p>	<p>Code <u>TR4103-5</u></p>
		<p>300 System Accessories</p>	<p>Code <u>TR4104-3</u></p>
		<p>300 System Accessories - 1.5m - Grey - Sistemi</p>	<p>Code <u>TR4105-5</u></p>
		<p>300 System Accessories</p>	<p>Code <u>TR4109-4</u></p>
		<p>300 System Accessories</p>	<p>Code <u>TR4109-5</u></p>

Sistemi - Proiettori | 220-240 V | 2 arrayLED 17 W DC - 22 W AC | CRI 90
8443

Components

		Code
	Supporting cable - 50m - Sistemi	<u>TR4151-50</u>
	Supporting cable - 30m - Sistemi	Code <u>TR4151-30</u>
	Supporting cable - 20m - Sistemi	Code <u>TR4151-20</u>
	Supporting cable - 10m - Sistemi	Code <u>TR4151-10</u>
	Supporting cable - 5m - Sistemi	Code <u>TR4151-5</u>
	300 System Accessories - 1.5m - White - Sistemi	Code <u>TR4105-4R</u>
	300 System Accessories - Sistemi	Code <u>8721</u>
	300 System Accessories - Sistemi	Code <u>8722</u>

Sistemi - Proiettori | 220-240 V | 2 arrayLED 17 W DC - 22 W AC | CRI 90
8443

Components

		300 System Accessories - Sistemi	Code 8729
		300 System Accessories - Sistemi	Code 9873
		300 System Accessories	Code 9874
		Supporting black cable - 5m	Code TR4153-5
		Supporting black cable - 10m - Sistemi	Code TR4153-10
		Supporting black cable - 20m - Sistemi	Code TR4153-20
		Supporting black cable - 30m - Sistemi	Code TR4153-30
		Supporting black cable - 50m - Sistemi	Code TR4153-50

Sistemi - Proiettori | 220-240 V | 2 arrayLED 17 W DC - 22 W AC | CRI 90
8443

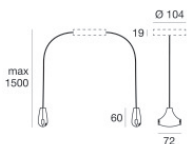
Components

		<p>300 System Accessories - Sistemi</p>	<p>Code <u>TR4124-4</u></p>
		<p>300 System Accessories - Sistemi</p>	<p>Code <u>TR4124-5</u></p>
		<p>300 System Accessories - Sistemi</p>	<p>Code <u>TR4124-6</u></p>
		<p>300 System Accessories - 1.5m - Grey - Sistemi</p>	<p>Code <u>TR4105-6</u></p>
		<p>300 System Accessories - Sistemi</p>	<p>Code <u>TR4103-6</u></p>
		<p>300 System Accessories - Sistemi</p>	<p>Code <u>TR4101-6</u></p>
		<p>300 System Accessories - Sistemi</p>	<p>Code <u>TR4109-6</u></p>
		<p>300 System Accessories - Sistemi</p>	<p>Code <u>8730</u></p>

Sistemi - Proiettori | 220-240 V | 2 arrayLED 17 W DC - 22 W AC | CRI 90

8443

Components



300 System Accessories - Sistemi

Code

8731