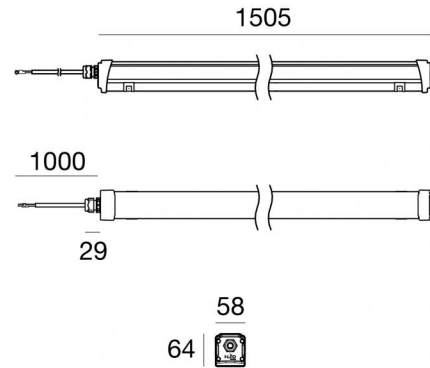


Plafone | 220-240 V AC /198-264 V DC
120 topLED 58 W DC - 60 W AC | CRI 80
84426N30



Dati tecnici	
Tipologia	Superficie - Illuminazione Industriale
Posizione installativa	Soffitto
Ambiente installativo	Outdoor
Sorgente luminosa	Tecnologia LED
Struttura del circuito	topLED
Ottica	Medium Wide Flood
Direzione emissione luminosa	verso il basso
Potenza nominale	58 W DC
Potenza totale	60 W
Flusso luminoso sorgente	9768 lm
Tensione nominale di ingresso	220 - 240 V AC
Range di tensione in ingresso	220 - 240 V AC
Frequenza	50 - 60 Hz
CCT / Tonalità	4000 K
Indice di resa cromatica	80 Ra
C.C. / C.V.	AC
Classe di isolamento	1
IP	IP65
IK	IK07
Prova del filo incandescente	850°
Montaggio diretto su superfici normalmente infiammabili	Si
CE	Si
Driver incluso	Driver
Articolo dimmerabile	DALI-2
Orientabilità	No
Basculante	No
Calpestabilità	No
Carrabilità	No
Cavo incluso	Si
Lunghezza del cavo	1 m
Resinatura	No
Tipologia di emissione luminosa	Singola emissione
Peso netto	3.3 Kg
Protezione scariche elettrostatiche	Si
Protezione surge	2 KV

Finitura Finitura corpo

Materiale	Alluminio 6060
Colore	Anodised aluminium
Lavorazione	Anodizzazione 20 µm

Finitura Finitura diffusore

Materiale	Vetro extra chiaro - Temprato
Colore	Transparent

Cavi Elettrificazione

Connettore cavo	No
-----------------	----

Plafone | 220-240 V AC /198-264 V DC | 120 topLED 58 W DC - 60 W AC | CRI 80 | Base 84426N30

Plafone a singola emissione per applicazione outdoor. La sorgente luminosa LED, di colore bianco naturale, con distribuzione luminosa Medium Wide Flood, è composta da 120 LED powered, con una CCT 4000 K ed un CRI 80; il flusso luminoso della sorgente è di 9768 lm, con un'efficienza nominale di 168.4 lm/W.

Il corpo dell'apparecchio, realizzato in alluminio 6060, presenta una finitura di colore anodised aluminium, ottenuta tramite anodizzazione 20 µm; il diffusore è prodotto in vetro extra chiaro - temprato. Trattamento superficiale del corpo del prodotto con conversione chimica dell'alluminio, studiato per garantire la massima resistenza nel tempo.

Il grado di protezione è IP65; il peso complessivo è di 3.3 kg.

La potenza assorbita dall'apparecchio è di 60 W Il cavo per l'alimentazione è incluso e presenta una lunghezza di 1 m.

L'apparecchio presenta una classe di isolamento I ed è installabile a soffitto.

Conforme alla norma EN 60598-1 e alle relative prescrizioni particolari.

Classe di efficienza energetica

Questo prodotto contiene 5 sorgenti luminose di classe di efficienza energetica E.

Caratteristiche Illuminotecniche

Resa luminosa apparecchio (LOR)	70 %
Flusso luminoso sorgente	9768 lm
Flusso luminoso apparecchio	6885 lm
Potenza reale apparecchio	60 W
Efficienza reale apparecchio	114 lm/W
Temperatura di colore	4000 K
Deviazione standard di corrispondenza colore	3 Step MacAdam
Indice di resa cromatica	80 Ra
Temperatura standard dell'ambiente di esercizio	-25 / +45°C

LED Life / Failure Ratio

L70 B10 C10 145600h (at Tj 65 Ta 25)

L80 B10 C0 92440h (at Tj 65 Ta 25)

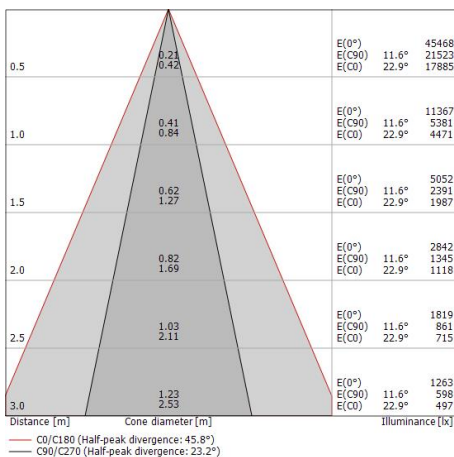
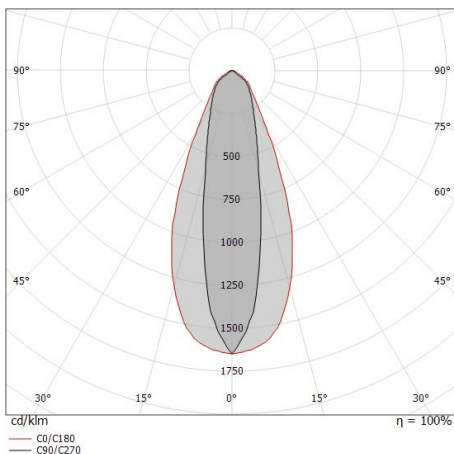
L90 B10 C0 45500h (at Tj 65 Ta 25)

UGR

UGR axial	20.2
UGR transversal	23
X=4H Y=8H	S=0.25H
Reflection factor	70/50/20

OPTICAL

Ottica C90/C270	23°
Ottica C0/C180	46°
Light distribution simmetry	Symmetrical 2 assis



Alux | Industrial Lighting | Accessories
84426N30

**Cavo**

Tipologia cavo power + signal cable; Lunghezza 1000 mm; isolamento doppio senza schermatura; sezione 2.5 mm²; pressacavo: no; colori: nero - blu - grigio - marrone - giallo-verde.

Code83239**Connettore**

Tipologia cavo power cable; ; isolamento singolo; sezione 1 mm²; pressacavo: si; colori: blu - marrone - giallo-verde.

Code99737