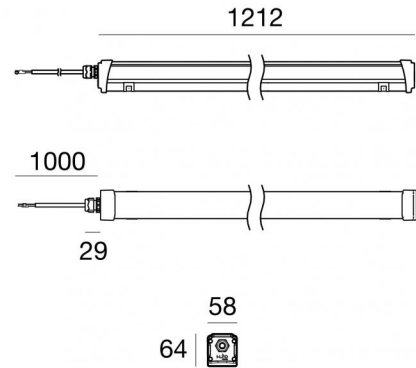


Plafone | 198-264 V AC /176-280 V DC  
96 topLED 49 W DC - 54 W AC | CRI 80  
**84422C30**



Dati tecnici	
Tipologia	Superficie - Illuminazione Industriale
Posizione installativa	Soffitto
Ambiente installativo	Outdoor
Sorgente luminosa	Tecnologia LED
Struttura del circuito	topLED
Ottica	Medium Wide Flood
Direzione emissione luminosa	verso il basso
Potenza nominale	49 W DC
Potenza totale	54 W
Flusso luminoso sorgente	8057 lm
Tensione nominale di ingresso	220 - 240 V AC
Range di tensione in ingresso	198 - 264 V AC
Frequenza	50 - 60 Hz
CCT / Tonalità	5700 K
Indice di resa cromatica	80 Ra
C.C. / C.V.	AC
Classe di isolamento	1
IP	IP65
IK	IK10
Prova del filo incandescente	850°
Montaggio diretto su superfici normalmente infiammabili	Si
CE	Si
Driver incluso	Driver
Articolo dimmerabile	No
Orientabilità	No
Basculante	No
Calpestabilità	No
Carrabilità	No
Cavo incluso	Si
Lunghezza del cavo	1 m
Resinatura	No
Tipologia di emissione luminosa	Singola emissione
Peso netto	14.8 Kg
Protezione scariche elettrostatiche	Si
Protezione surge	2 KV

#### Finitura Finitura corpo

Materiale	Alluminio 6060
Colore	Anodised aluminium
Lavorazione	Anodizzazione 20 µm

#### Finitura Finitura diffusore

Materiale	Policarbonato UV Resistente
Colore	Transparent

#### Cavi Elettrificazione

Connettore cavo	No
-----------------	----

Plafone | 198-264 V AC /176-280 V DC | 96 topLED 49 W DC - 54 W AC | CRI 80 | Base  
**84422C30**

Plafone a singola emissione per applicazione outdoor. La sorgente luminosa LED, di colore bianco freddo, con distribuzione luminosa Medium Wide Flood, è composta da 96 LED powerled, con una CCT 5700 K ed un CRI 80; il flusso luminoso della sorgente è di 8057 lm, con un'efficienza nominale di 164.4 lm/W.

Il corpo dell'apparecchio, realizzato in alluminio 6060, presenta una finitura di colore anodised aluminium, ottenuta tramite anodizzazione 20 µm; il diffusore è prodotto in policarbonato uv resistente. Trattamento superficiale del corpo del prodotto con conversione chimica dell'alluminio, studiato per garantire la massima resistenza nel tempo.

Il grado di protezione è IP65; il peso complessivo è di 14.8 kg.

La potenza assorbita dall'apparecchio è di 54 W Il cavo per l'alimentazione è incluso e presenta una lunghezza di 1 m.

L'apparecchio presenta una classe di isolamento I ed è installabile a soffitto.

Conforme alla norma EN 60598-1 e alle relative prescrizioni particolari.

**Classe di efficienza energetica**

Questo prodotto contiene 4 sorgenti luminose di classe di efficienza energetica E.

**Caratteristiche Illuminotecniche**

Resa luminosa apparecchio (LOR)	67 %
Flusso luminoso sorgente	8057 lm
Flusso luminoso apparecchio	5418 lm
Potenza reale apparecchio	54 W
Efficienza reale apparecchio	100 lm/W
Temperatura di colore	5700 K
Deviazione standard di corrispondenza colore	3 Step MacAdam
Indice di resa cromatica	80 Ra
Temperatura standard dell'ambiente di esercizio	-25 / +45°C

**LED Life / Failure Ratio**

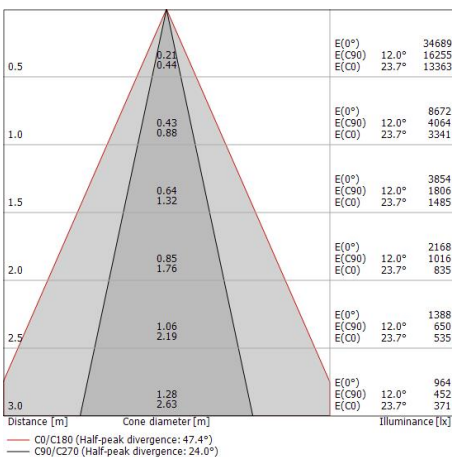
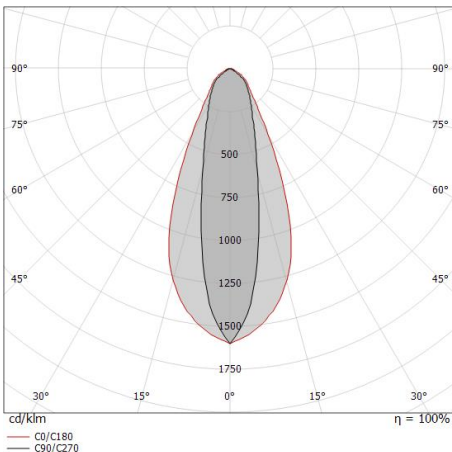
L70 B10 C10 145600h (at Tj 65 Ta 25 )
L80 B10 C0 92440h (at Tj 65 Ta 25 )
L90 B10 C0 45500h (at Tj 65 Ta 25 )

**UGR**

UGR axial	20.3
UGR transversal	23.1
X=4H   Y=8H	S=0.25H
Reflection factor	70/50/20

**OPTICAL**

Ottica C90/C270	24°
Ottica C0/C180	47°
Light distribution simmetry	Symmetrical 2 assis



Alux | Industrial Lighting | Accessories  
**84422C30**

**Cavo**

Tipologia cavo power cable; Lunghezza 1000 mm; isolamento singolo; sezione 1 mm<sup>2</sup>; pressacavo: pg7; colori: blu - marrone - giallo-verde.

**Code**84863**Connettore**

Tipologia cavo power cable; ; isolamento singolo; sezione 1 mm<sup>2</sup>; pressacavo: si; colori: blu - marrone - giallo-verde.

**Code**99737