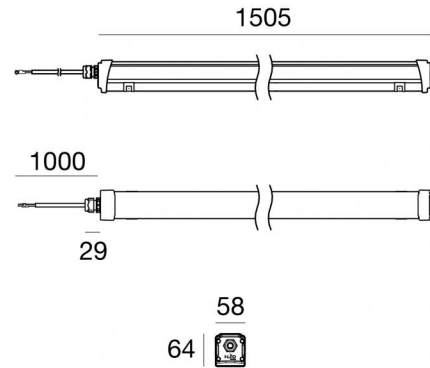


Plafone | 198-264 V AC /176-280 V DC  
120 topLED 58 W DC - 60 W AC | CRI 80  
**84420W69**



Dati tecnici	
Tipologia	Superficie - Illuminazione Industriale
Posizione installativa	Soffitto
Ambiente installativo	Outdoor
Sorgente luminosa	Tecnologia LED
Struttura del circuito	topLED
Ottica	Double Asymmetric
Direzione emissione luminosa	verso il basso
Potenza nominale	58 W DC
Potenza totale	60 W
Flusso luminoso sorgente	9340 lm
Tensione nominale di ingresso	220 - 240 V AC
Range di tensione in ingresso	198 - 264 V AC
Frequenza	50 - 60 Hz
CCT / Tonalità	3000 K
Indice di resa cromatica	80 Ra
C.C. / C.V.	AC
Classe di isolamento	1
IP	IP65
IK	IK07
Prova del filo incandescente	850°
Montaggio diretto su superfici normalmente infiammabili	Si
CE	Si
Driver incluso	Driver
Articolo dimmerabile	No
Orientabilità	No
Basculante	No
Calpestabilità	No
Carrabilità	No
Cavo incluso	Si
Lunghezza del cavo	1 m
Resinatura	No
Tipologia di emissione luminosa	Singola emissione
Peso netto	3.3 Kg
Protezione scariche elettrostatiche	Si
Protezione surge	2 KV

#### Finitura Finitura corpo

Materiale	Alluminio 6060
Colore	Anodised aluminium
Lavorazione	Anodizzazione 20 µm

#### Finitura Finitura diffusore

Materiale	Vetro extra chiaro - Temprato
Colore	Transparent

#### Cavi Elettrificazione

Connettore cavo	No
-----------------	----

Plafone | 198-264 V AC /176-280 V DC | 120 topLED 58 W DC - 60 W AC | CRI 80 | Base 84420W69

Plafone a singola emissione per applicazione outdoor. La sorgente luminosa LED, di colore bianco caldo, con distribuzione luminosa Double Asymmetric, è composta da 120 LED powered, con una CCT 3000 K ed un CRI 80; il flusso luminoso della sorgente è di 9340 lm, con un'efficienza nominale di 161.0 lm/W.

Il corpo dell'apparecchio, realizzato in alluminio 6060, presenta una finitura di colore anodised aluminium, ottenuta tramite anodizzazione 20 µm; il diffusore è prodotto in vetro extra chiaro - temprato. Trattamento superficiale del corpo del prodotto con conversione chimica dell'alluminio, studiato per garantire la massima resistenza nel tempo.

Il grado di protezione è IP65; il peso complessivo è di 3.3 kg.

La potenza assorbita dall'apparecchio è di 60 W Il cavo per l'alimentazione è incluso e presenta una lunghezza di 1 m.

L'apparecchio presenta una classe di isolamento I ed è installabile a soffitto.

Conforme alla norma EN 60598-1 e alle relative prescrizioni particolari.

**Classe di efficienza energetica**

Questo prodotto contiene 5 sorgenti luminose di classe di efficienza energetica E.

**Caratteristiche Illuminotecniche**

Resa luminosa apparecchio (LOR)	74 %
Flusso luminoso sorgente	9340 lm
Flusso luminoso apparecchio	6946 lm
Potenza reale apparecchio	60 W
Efficienza reale apparecchio	115 lm/W
Temperatura di colore	3000 K
Deviazione standard di corrispondenza colore	3 Step MacAdam
Indice di resa cromatica	80 Ra
Temperatura standard dell'ambiente di esercizio	-25 / +45°C

**LED Life / Failure Ratio**

L70 B10 C10 145600h (at Tj 65 Ta 25 )

L80 B10 C0 92440h (at Tj 65 Ta 25 )

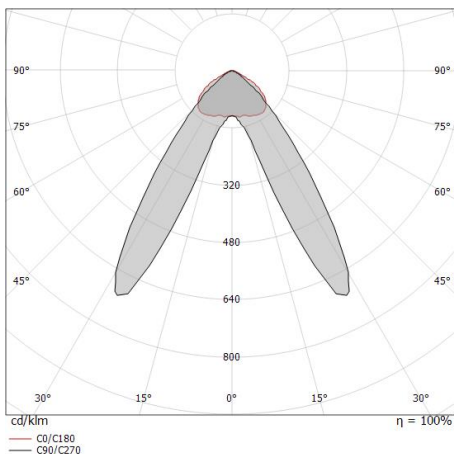
L90 B10 C0 45500h (at Tj 65 Ta 25 )

**UGR**

UGR axial	23.4
UGR transversal	26.4
X=4H   Y=8H	S=0.25H
Reflection factor	70/50/20

**OPTICAL**

Ottica C90/C270	74°
Ottica C0/C180	120°
Light distribution simmetry	Symmetrical 2 assis



Distance [m]	Cone diameter [m]	illuminance [lx]	E(0°)	E(C90)	E(C0)
0.5	0.76 1.74	3487 5005 251	37.1°	60.1°	251
1.0	1.51 3.48	872 1251 63	37.1°	60.1°	63
1.5	2.27 5.22	387 556 28	37.1°	60.1°	28
2.0	3.03 6.96	218 313 16	37.1°	60.1°	16
2.5	3.78 8.70	139 200 10	37.1°	60.1°	10
3.0	4.54 10.43	97 139 7	37.1°	60.1°	7

Distance [m] Cone diameter [m] illuminance [lx]

— C0/C180 (Half-peak divergence: 120.2°)  
— C90/C270 (Half-peak divergence: 74.2°)

Alux | Industrial Lighting | Accessories  
**84420W69**



**Cavo**

Tipologia cavo power cable; Lunghezza 1000 mm; isolamento singolo; sezione 1 mm<sup>2</sup>; pressacavo: pg7; colori: blu - marrone - giallo-verde.

**Code**

84863