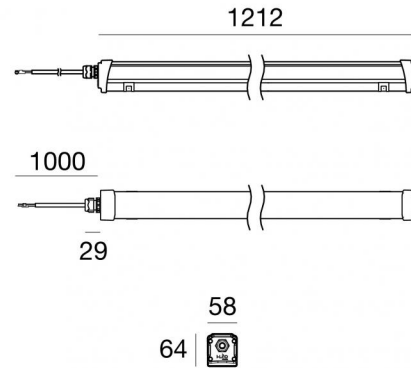


Plafone | 198-264 V AC /176-280 V DC
96 topLED 49 W DC - 54 W AC | CRI 80
84419C69



| Dati tecnici | |
|---|--|
| Tipologia | Superficie - Illuminazione Industriale |
| Posizione installativa | Soffitto |
| Ambiente installativo | Outdoor |
| Sorgente luminosa | Tecnologia LED |
| Struttura del circuito | topLED |
| Ottica | Double Asymmetric |
| Direzione emissione luminosa | verso il basso |
| Potenza nominale | 49 W DC |
| Potenza totale | 54 W |
| Flusso luminoso sorgente | 8057 lm |
| Tensione nominale di ingresso | 220 - 240 V AC |
| Range di tensione in ingresso | 198 - 264 V AC |
| Frequenza | 50 - 60 Hz |
| CCT / Tonalità | 5700 K |
| Indice di resa cromatica | 80 Ra |
| C.C. / C.V. | AC |
| Classe di isolamento | 1 |
| IP | IP65 |
| IK | IK07 |
| Prova del filo incandescente | 850° |
| Montaggio diretto su superfici normalmente infiammabili | Si |
| CE | Si |
| Driver incluso | Driver |
| Articolo dimmerabile | No |
| Orientabilità | No |
| Basculante | No |
| Calpestabilità | No |
| Carrabilità | No |
| Cavo incluso | Si |
| Lunghezza del cavo | 1 m |
| Resinatura | No |
| Tipologia di emissione luminosa | Singola emissione |
| Peso netto | 2.7 Kg |
| Protezione scariche elettrostatiche | Si |
| Protezione surge | 2 KV |

Finitura Finitura corpo

| | |
|-------------|---------------------|
| Materiale | Alluminio 6060 |
| Colore | Anodised aluminium |
| Lavorazione | Anodizzazione 20 µm |

Finitura Finitura diffusore

| | |
|-----------|-------------------------------|
| Materiale | Vetro extra chiaro - Temprato |
| Colore | Transparent |

Cavi Elettrificazione

| | |
|-----------------|----|
| Connettore cavo | No |
|-----------------|----|

Plafone | 198-264 V AC /176-280 V DC | 96 topLED 49 W DC - 54 W AC | CRI 80 | Base
84419C69

Plafone a singola emissione per applicazione outdoor. La sorgente luminosa LED, di colore bianco freddo, con distribuzione luminosa Double Asymmetric, è composta da 96 LED powerled, con una CCT 5700 K ed un CRI 80; il flusso luminoso della sorgente è di 8057 lm, con un'efficienza nominale di 164.4 lm/W.

Il corpo dell'apparecchio, realizzato in alluminio 6060, presenta una finitura di colore anodised aluminium, ottenuta tramite anodizzazione 20 µm; il diffusore è prodotto in vetro extra chiaro - temprato. Trattamento superficiale del corpo del prodotto con conversione chimica dell'alluminio, studiato per garantire la massima resistenza nel tempo.

Il grado di protezione è IP65; il peso complessivo è di 2.7 kg.

La potenza assorbita dall'apparecchio è di 54 W Il cavo per l'alimentazione è incluso e presenta una lunghezza di 1 m.

L'apparecchio presenta una classe di isolamento I ed è installabile a soffitto.

Conforme alla norma EN 60598-1 e alle relative prescrizioni particolari.

Classe di efficienza energetica

Questo prodotto contiene 4 sorgenti luminose di classe di efficienza energetica E.

Caratteristiche Illuminotecniche

| | |
|---|----------------|
| Resa luminosa apparecchio (LOR) | 74 % |
| Flusso luminoso sorgente | 8057 lm |
| Flusso luminoso apparecchio | 5980 lm |
| Potenza reale apparecchio | 54 W |
| Efficienza reale apparecchio | 110 lm/W |
| Temperatura di colore | 5700 K |
| Deviazione standard di corrispondenza colore | 3 Step MacAdam |
| Indice di resa cromatica | 80 Ra |
| Temperatura standard dell'ambiente di esercizio | -25 / +45°C |

LED Life / Failure Ratio

L70 B10 C10 145600h (at Tj 65 Ta 25)

L80 B10 C0 92440h (at Tj 65 Ta 25)

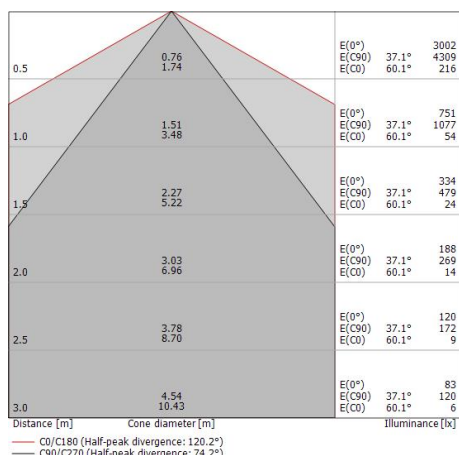
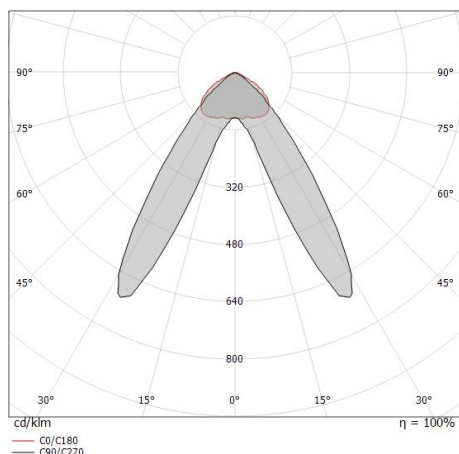
L90 B10 C0 45500h (at Tj 65 Ta 25)

UGR

| | |
|-------------------|----------|
| UGR axial | 23.7 |
| UGR transversal | 26.6 |
| X=4H Y=8H | S=0.25H |
| Reflection factor | 70/50/20 |

OPTICAL

| | |
|-----------------------------|---------------------|
| Ottica C90/C270 | 74° |
| Ottica C0/C180 | 120° |
| Light distribution simmetry | Symmetrical 2 assis |



Alux | Industrial Lighting | Accessories
84419C69



Cavo

Tipologia cavo power cable; Lunghezza 1000 mm; isolamento singolo; sezione 1 mm²; pressacavo: pg7; colori: blu - marrone - giallo-verde.

Code

84863



Connettore

Tipologia cavo power cable; ; isolamento singolo; sezione 1 mm²; pressacavo: si; colori: blu - marrone - giallo-verde.

Code

99737