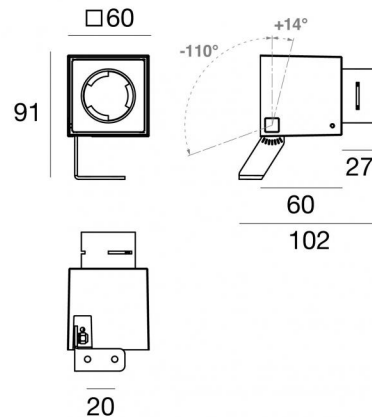


Proiettori | 180-264 V AC /230-280 V DC
1 x powerLED 6 W DC - 7.5 W AC | CRI 80
84240M10



Dati tecnici	
Tipologia	Superficie
Posizione installativa	Parete - Soffitto -
Ambiente installativo	Outdoor
Sorgente luminosa	Tecnologia LED
Struttura del circuito	powerLED
Ottica	Spot
Direzione emissione luminosa	frontale
Potenza nominale	6 W DC
Potenza totale	7.5 W
Flusso luminoso sorgente	659 lm
Tensione nominale di ingresso	220 - 240 V AC
Range di tensione in ingresso	180 - 264 V AC
Frequenza	50 - 60 Hz
CCT / Tonalità	2700 K
Indice di resa cromatica	80 Ra
C.C. / C.V.	AC
Classe di isolamento	2
IP	IP66
IK	IK08
Prova del filo incandescente	850°
Montaggio diretto su superfici normalmente infiammabili	Si
CE	Si
Driver incluso	Driver
Articolo dimmerabile	No
Orientabilità	Orientabile
angolo totale (piano verticale)	124 °
Basculante	No
Calpestabilità	No
Carrabilità	No
Cavo incluso	Si
Lunghezza del cavo	1 m
Resinatura	No
Tipologia di emissione luminosa	Singola emissione
Peso netto	0.35 Kg
Protezione scariche elettrostatiche	Si
Protezione surge	1 KV

Finitura Finitura corpo

Materiale	Alluminio Pressofuso EN AB - 46100
Colore	Dark brown
Lavorazione	Anodizzazione poro aperto + Verniciatura a polvere

Finitura Finitura diffusore

Materiale	Vetro extra chiaro - Temprato
Colore	Trasparente - Nero
Lavorazione	serigrafia

Finitura Finitura staffa

Materiale	Acciaio AISI 304
Colore	Text black (R9005)
Lavorazione	Verniciatura a polvere termoidurente

Proiettori | 180-264 V AC /230-280 V DC | 1 x powerLED 6 W DC - 7.5 W AC | CRI 80 | Base
84240M10

Proiettori a singola emissione per applicazione outdoor. La sorgente luminosa LED, di colore bianco super caldo, con distribuzione luminosa Spot, è composta da 1 LED powered, con una CCT 2700 K ed un CRI 80; il flusso luminoso della sorgente è di 659 lm, con un'efficienza nominale di 109.8 lm/W.

Prodotto impiegabile per installazioni in zone costiere ad alta salinità e con elevata esposizione agli agenti atmosferici.

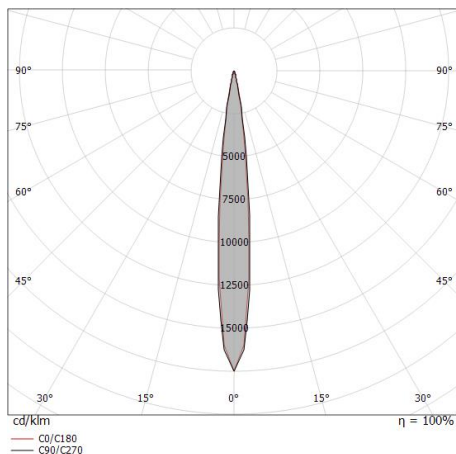
Il corpo dell'apparecchio, realizzato in alluminio pressofuso en ab - 46100, presenta una finitura di colore dark brown, ottenuta tramite anodizzazione poro aperto + verniciatura a polvere; il diffusore è prodotto in vetro extra chiaro - temprato, con una lavorazione di serigrafia. Trattamento superficiale del corpo del prodotto con conversione chimica dell'alluminio e successiva verniciatura a polveri poliestere, utilizzando esclusivamente vernici conformi allo standard Qualicoat.

Il grado di protezione è IP66; il peso complessivo è di 0.35 kg.

La potenza assorbita dall'apparecchio è di 7.5 W Il cavo per l'alimentazione è incluso e presenta una lunghezza di 1 m.

L'apparecchio presenta una classe di isolamento II ed è installabile a parete, soffitto o pavimento.

Conforme alla norma EN 60598-1 e alle relative prescrizioni particolari.



Distance [m]	Cone diameter [m]	illuminance [lx]
0.5	0.10 0.10	E(0°) 32768 E(C90) 5.8° 16485 E(C0) 5.5° 16284
1.0	0.20 0.19	E(0°) 8192 E(C90) 5.8° 4121 E(C0) 5.5° 4071
1.5	0.30 0.29	E(0°) 3641 E(C90) 5.8° 1832 E(C0) 5.5° 1809
2.0	0.41 0.38	E(0°) 2048 E(C90) 5.8° 1030 E(C0) 5.5° 1018
2.5	0.51 0.48	E(0°) 1311 E(C90) 5.8° 659 E(C0) 5.5° 651
3.0	0.61 0.58	E(0°) 910 E(C90) 5.8° 458 E(C0) 5.5° 452

Distance [m] Cone diameter [m] illuminance [lx]

— C0/C180 (Half-peak divergence: 11.0°)
 — C90/C270 (Half-peak divergence: 11.6°)

Classe di efficienza energetica

Questo prodotto contiene una sorgente luminosa di classe di efficienza energetica E.

Caratteristiche Illuminotecniche

Resa luminosa apparecchio (LOR)	71 %
Flusso luminoso sorgente	659 lm
Flusso luminoso apparecchio	469 lm
Potenza reale apparecchio	7.5 W
Efficienza reale apparecchio	62 lm/W
Temperatura di colore	2700 K
Deviazione standard di corrispondenza colore	3 Step MacAdam
Indice di resa cromatica	80 Ra
Black Body Locus	On
Temperatura standard dell'ambiente di esercizio	-20 / +50°C
Temperatura tipica sul vetro	50°C

LED Life / Failure Ratio

L70 B10 C0 716641h (at Tj 65 Ta 25)
L80 B10 C0 445035h (at Tj 65 Ta 25)
L90 B10 C0 205461h (at Tj 65 Ta 25)

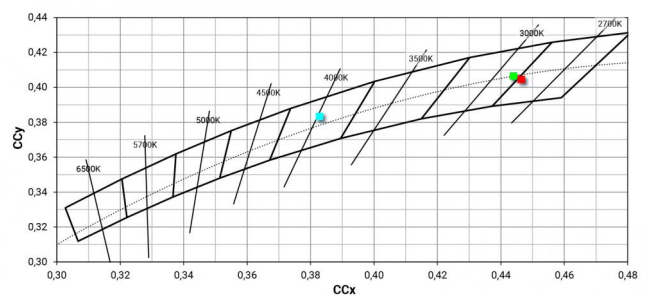
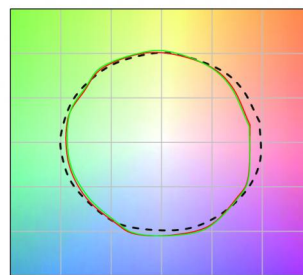
UGR

UGR axial	13.8
UGR transversal	13.6
X=4H Y=8H	S=0.25H
Reflection factor	70/50/20

OPTICAL

Ottica C0/C180	11°
Light distribution simmetry	Symmetrical

COLOR VECTOR GRAPHIC



Periskop60 | Projectors | Accessories
84240M10



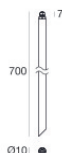
Picchetto
posizione installativa: terreno, Materiale rivestimento: policarbonato

Code
89371



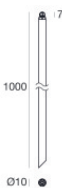
Picchetto - L. 160mm
posizione installativa: terreno, Materiale rivestimento: acciaio aisi 304

Code
98624



Picchetto - L. 700mm
posizione installativa: terreno, Materiale rivestimento: acciaio aisi 304

Code
C-F500002



Picchetto - L. 1000mm
posizione installativa: terreno, Materiale rivestimento: acciaio aisi 304

Code
C-F500003