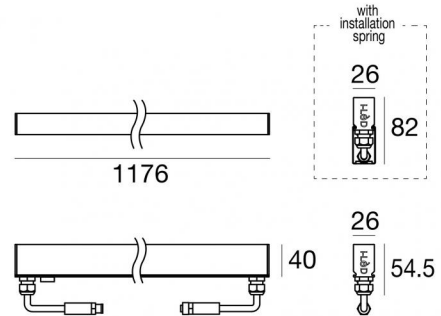


Elementi lineari | 64 topLED 19 W DC 48 V | RGB
84218Z00



Dati tecnici	
Tipologia	Superficie - Effetti
Posizione installativa	Parete
Ambiente installativo	Outdoor
Sorgente luminosa	Tecnologia LED
Struttura del circuito	topLED
Ottica	Diffused
Direzione emissione luminosa	frontale
Potenza nominale	19 W DC
CCT / Tonalità	RGB
C.C. / C.V.	CV
Classe di isolamento	3
IP	IP67
IK	IK08
Prova del filo incandescente	850°
Montaggio diretto su superfici normalmente infiammabili	Si
CE	Si
Driver incluso	Centralina
Articolo dimmerabile	SPI
Orientabilità	No
Basculante	No
Calpestabilità	Si
Carrabilità	No
Cavo incluso	Si
Lunghezza del cavo	0.25 m
Resinatura	No
Tipologia di emissione luminosa	Singola emissione
Peso netto	0.95 Kg
Protezione scariche elettrostatiche	No
Protezione surge	No
Tecnologia ottica	Dot free
Caratteristiche tecnologiche prodotto	Pixel - TCS - UV

Finitura Finitura corpo

Materiale	Policarbonato UV Resistente
Colore	Black

Elettronica

	99784 Switching Driver 180~295V AC / V DC (1 - 23 art.)
	99785 On/Off Driver 100~305V AC / V DC (1 - 37 art.)
	83148 DMX-RDM Controller (- art.)
	83192 DMX-RDM Controller (- art.)
	83193 DMX-RDM Controller (- art.)
	C-E300013 DALI-2 - DMX-RDM Multi Channel 4ch. 10~52V DC 768 W (- art.)

Cavi Elettrificazione+segnale

IP (locked condition)	67
IP (locked condition)	67

Elementi lineari | 64 topLED 19 W DC 48 V | RGB
84218Z00

Elementi lineari a singola emissione per applicazione outdoor. La sorgente luminosa LED, di colore RGB, con distribuzione luminosa Diffusa, è composta da 64 LED topled.

Temperatura standard dell'ambiente di esercizio	-20 / +50°C
Temperatura tipica sul vetro	40°C

Prodotto impiegabile per installazioni in zone costiere ad alta salinità e con elevata esposizione agli agenti atmosferici.

Il corpo dell'apparecchio, realizzato in policarbonato uv resistente, presenta una finitura di colore black.

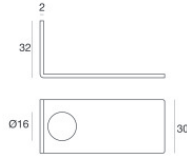
Il grado di protezione è IP67; il peso complessivo è di 0.95 kg.

La potenza assorbita dall'apparecchio è di 19 W Il cavo per l'alimentazione è incluso e presenta una lunghezza di 0.25 m.

L'apparecchio presenta una classe di isolamento III ed è installabile a parete.

Conforme alla norma EN 60598-1 e alle relative prescrizioni particolari.

Paseo_PIXEL Dark | Effects | Accessories
84218Z00

**Staffa**

posizione installativa: parete L=70mm, H=32mm, D=30mm.
Materiale:Acciaio AISI 304, colore:Acciaio Scotch Brite.

Code83162

Connettore - Connettore a 4 vie per connessioni IP68 - max 4x1,5mm²
Sezione 1.5 mm².

Code84894**Cavo e connettore**

Lunghezza 1500 mm; isolamento doppio; sezione 0.5 mm²; pressacavo: no; diametro esterno: 7.5 mm; colori: nero - blu - marrone - giallo-verde.

Code83166**Cavo e connettore**

Lunghezza 5000 mm; isolamento doppio; sezione 0.5 mm²; pressacavo: no; diametro esterno: 7.5 mm; colori: nero - blu - marrone - giallo-verde.

Code83167**Cavo e connettore**

Lunghezza 1000 mm; isolamento doppio; sezione 0.5 mm²; pressacavo: no; diametro esterno: 5.4 mm; colori: bianco - nero - blu - marrone.

Code83163**Cavo e connettore**

Lunghezza 5000 mm; isolamento doppio; sezione 0.5 mm²; pressacavo: no; colori: bianco - nero - blu - marrone.

Code83164**Cavo e connettore**

Lunghezza 10000 mm; isolamento doppio; sezione 0.5 mm²; pressacavo: no; diametro esterno: 5.4 mm; colori: bianco - nero - blu - marrone.

Code83165

Accessorio elettronica - Switch a gestione intelligente e a elevate prestazioni progettate per le piccole imprese. Switch Ethernet layer 2+ a gestione intelligente pronti per essere implementati in 8 porte per modelli non PoE e PoE di classe 4 (PoE+)
L=25.4mm, H=4.39mm, D=15.95mm

Code83388

Paseo_PIXEL Dark | Effects | Accessories
84218Z00



Accessorio elettronica - Switch a gestione intelligente e a elevate prestazioni progettate per le piccole imprese. Switch Ethernet layer 2+ a gestione intelligente pronti per essere implementati in 24 porte per modelli non PoE e PoE di classe 4 (PoE+)
L=44.25mm, H=4.39mm, D=22.14mm

Code
83389



Accessorio elettronica - LED Monitor 23.5" Samsung
L=547.7mm, H=418mm, D=206.5mm.
Materiale:plastica, colore:Black.

Code
81836



Accessorio elettronica - WS - HP WorkStation Z4
L=169mm, H=386mm, D=445mm

Code
81835



Madrix 5 Software+Key - Professional 8 DMX Universe

Code
81828



Madrix 5 Software+Key - Basic 32 DMX Universe

Code
81829



Madrix 5 Software+Key - Professional 128 DMX Universe

Code
81830



Madrix 5 Software+Key - Ultimate 512 DMX Universe

Code
81831