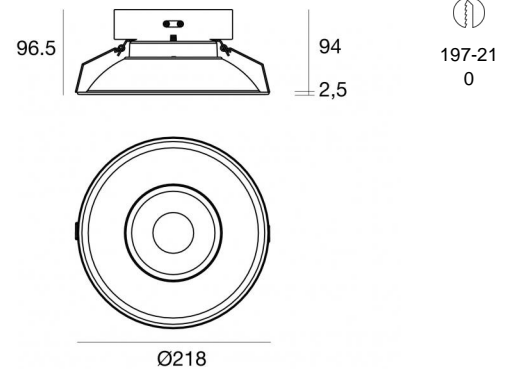


Downlights | 100-240 V
1 arrayLED 24.5 W DC 700 mA | CRI 80
84207M07



KIT
LED lamp
+ Driver



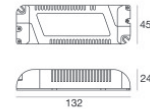
Dati tecnici	
Tipologia	Incasto con flangia
Posizione installativa	Soffitto
Ambiente installativo	Indoor
Sorgente luminosa	Tecnologia LED
Struttura del circuito	arrayLED
Ottica	Asymmetric Wallwasher
Direzione emissione luminosa	verso il basso
Potenza nominale	24.5 W DC
Flusso luminoso sorgente	3337 lm
Tensione nominale di ingresso	220 - 240 V AC
Range di tensione in ingresso	700mA
Frequenza	50 - 60 Hz
CCT / Tonalità	2700 K
Indice di resa cromatica	80 Ra
C.C. / C.V.	CC
Classe di isolamento	3
IP	IP44
IK	IK08
Prova del filo incandescente	850°
Montaggio diretto su superfici normalmente infiammabili	Si
CE	Si
Driver incluso	Driver
Articolo dimmerabile	No
Orientabilità	No
Basculante	No
Calpestabilità	No
Carrabilità	No
Cavo incluso	Si
Lunghezza del cavo	0.3 m
Resinatura	No
Tipologia di emissione luminosa	Singola emissione
Peso netto	0.238 Kg
Protezione scariche elettrostatiche	No
Protezione surge	No

Finitura Finitura corpo

Materiale	alluminio
Colore	Text white (R9003)
Lavorazione	verniciatura

Elettronica compresa nel kit

83078
None On/Off Driver 100~240V AC (- art.)
Classe Isolamento Elettrico 2



Downlights | 100-240 V | 1 arrayLED 24.5 W DC 700 mA | CRI 80 | Base 84207M07

Downlights a singola emissione per applicazione indoor. La sorgente luminosa LED, di colore bianco super caldo, con distribuzione luminosa Asymmetric Wallwasher, è composta da 1 LED arrayled, con una CCT 2700 K ed un CRI 80; il flusso luminoso della sorgente è di 3337 lm, con un'efficienza nominale di 136.2 lm/W.

Il corpo dell'apparecchio, realizzato in alluminio, presenta una finitura di colore text white (r9003), ottenuta tramite verniciatura.

Il grado di protezione è IP44; il peso complessivo è di 0.238 kg.

La potenza assorbita dall'apparecchio è di 27.5 W Il cavo per l'alimentazione è incluso e presenta una lunghezza di 0.3 m.

L'apparecchio presenta una classe di isolamento III ed è installabile a soffitto, con foro tondo di diametro 197-210 mm (nel cartongesso).

Conforme alla norma EN 60598-1 e alle relative prescrizioni particolari.

Classe di efficienza energetica

Questo prodotto contiene una sorgente luminosa di classe di efficienza energetica F.

Caratteristiche Illuminotecnice

Resa luminosa apparecchio (LOR)	63 %
Flusso luminoso sorgente	3337 lm
Flusso luminoso apparecchio	2135 lm
Potenza reale apparecchio	27.5 W
Efficienza reale apparecchio	77 lm/W
Temperatura di colore	2700 K
Deviazione standard di corrispondenza colore	2 Step MacAdam
Indice di resa cromatica	80 Ra
Black Body Locus	On
Temperatura standard dell'ambiente di esercizio	-20 / +50°C
Temperatura tipica sul vetro	40°C

LED Life / Failure Ratio

L70 B10 C0 252000h (at Tj 65 Ta 25)

OPTICAL

Ottica C0/C180	78°
Light distribution simmetry	Asymmetrical

