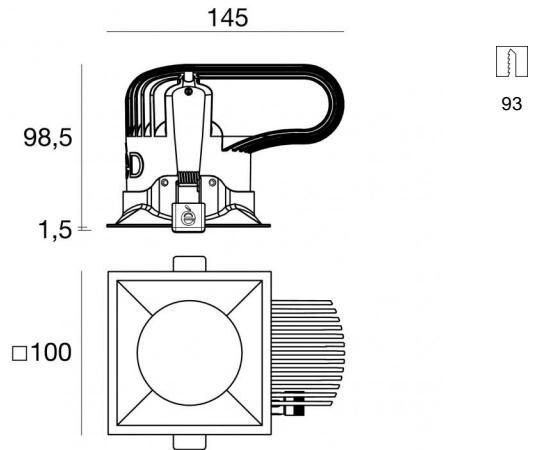


Downlights | 16 x powerLEDs 15 W DC 700 mA  
CRI 90 | Bianco dinamico  
84136D30



Dati tecnici	
Tipologia	Incasso con flangia
Posizione installativa	Soffitto
Ambiente installativo	Indoor
Sorgente luminosa	Tecnologia LED
Struttura del circuito	powerLEDs
Ottica	Medium Flood
Direzione emissione luminosa	verso il basso
Potenza nominale	15 W DC
Range di tensione in ingresso	700mA
Flusso luminoso sorgente 2700K	1608 lm
Temperatura colore minima	2700 K
Flusso luminoso sorgente 5700K	1960 lm
Temperatura colore massima	5700 K
CCT / Tonalità	Bianco dinamico
Indice di resa cromatica	90 Ra
C.C. / C.V.	CC
Classe di isolamento	3
IP	IP44
IP vano ottico	IP65
IK	IK08
Prova del filo incandescente	850°
Montaggio diretto su superfici normalmente infiammabili	Si
CE	Si
Driver incluso	No
Articolo dimmerabile	DALI DT8
Orientabilità	No
Basculante	No
Calpestabilità	No
Carrabilità	No
Cavo incluso	Si
Lunghezza del cavo	0.300 m
Resinatura	No
Tipologia di emissione luminosa	Singola emissione
Peso netto	0.68 Kg
Protezione scariche elettrostatiche	No
Protezione surge	No

**Finitura Finitura corpo**

Materiale	Alluminio Pressofuso EN AB - 46100
Colore	Text black (R9005)
Lavorazione	Verniciatura a polvere termoidurente


**Finitura Finitura diffusore**

Materiale	Policarbonato UV Resistente
Colore	Transparent

**Finitura Finitura radiatore**

Materiale	Alluminio Pressofuso EN AB - 46100
Colore	alluminio
Lavorazione	brillantatura

**Electronica**

	83159 DALI-2 - DALI DT8 - NFC Multi Channel 198~264V AC (1 - 2 art.)
---	--

	C-E500003 DMX-RDM - NFC Multi Channel and Power 4ch. V DC (1 - 2 art.)
---	--

**Cavi Elettrificazione**

Connettore cavo	Male Easy plug
IP (locked condition)	66

Connettore cavo	Female Easy plug
IP (locked condition)	66

Downlights | 16 x powerLEDs 15 W DC 700 mA | CRI 90 | Bianco dinamico  
**84136D30**

Downlights a singola emissione per applicazione indoor. La sorgente luminosa LED, di colore bianco dinamico, con distribuzione luminosa Medium Flood, è composta da 16 LED powerleds, con una CCT From 2700 to 5700 K ed un CRI 90.

Il corpo dell'apparecchio, realizzato in alluminio pressofuso en ab - 46100, presenta una finitura di colore text black (r9005), ottenuta tramite verniciatura a polvere termoidurente; il diffusore è prodotto in policarbonato uv resistente.

Il grado di protezione è IP44; il peso complessivo è di 0.68 kg. Il driver d'alimentazione non è fornito e deve essere ordinato separatamente.

La potenza assorbita dall'apparecchio è di 15 W Il cavo per l'alimentazione è incluso e presenta una lunghezza di 0.300 m.

L'apparecchio presenta una classe di isolamento III ed è installabile a soffitto, con foro quadrato con misura 93 x 93 mm (nel cartongesso).

Conforme alla norma EN 60598-1 e alle relative prescrizioni particolari.

#### Classe di efficienza energetica

Questo prodotto contiene una sorgente luminosa di classe di efficienza energetica F.

#### Caratteristiche Illuminotecniche

Deviazione standard di corrispondenza colore	3 Step MacAdam
Indice di resa cromatica	90 Ra
Temperatura standard dell'ambiente di esercizio	-20 / +50°C
Temperatura tipica sul vetro	40°C

#### LED Life / Failure Ratio

L70 B10 C0 969025h (at Tj 65 Ta 25 )
L80 B10 C0 608508h (at Tj 65 Ta 25 )
L90 B10 C0 290509h (at Tj 65 Ta 25 )